

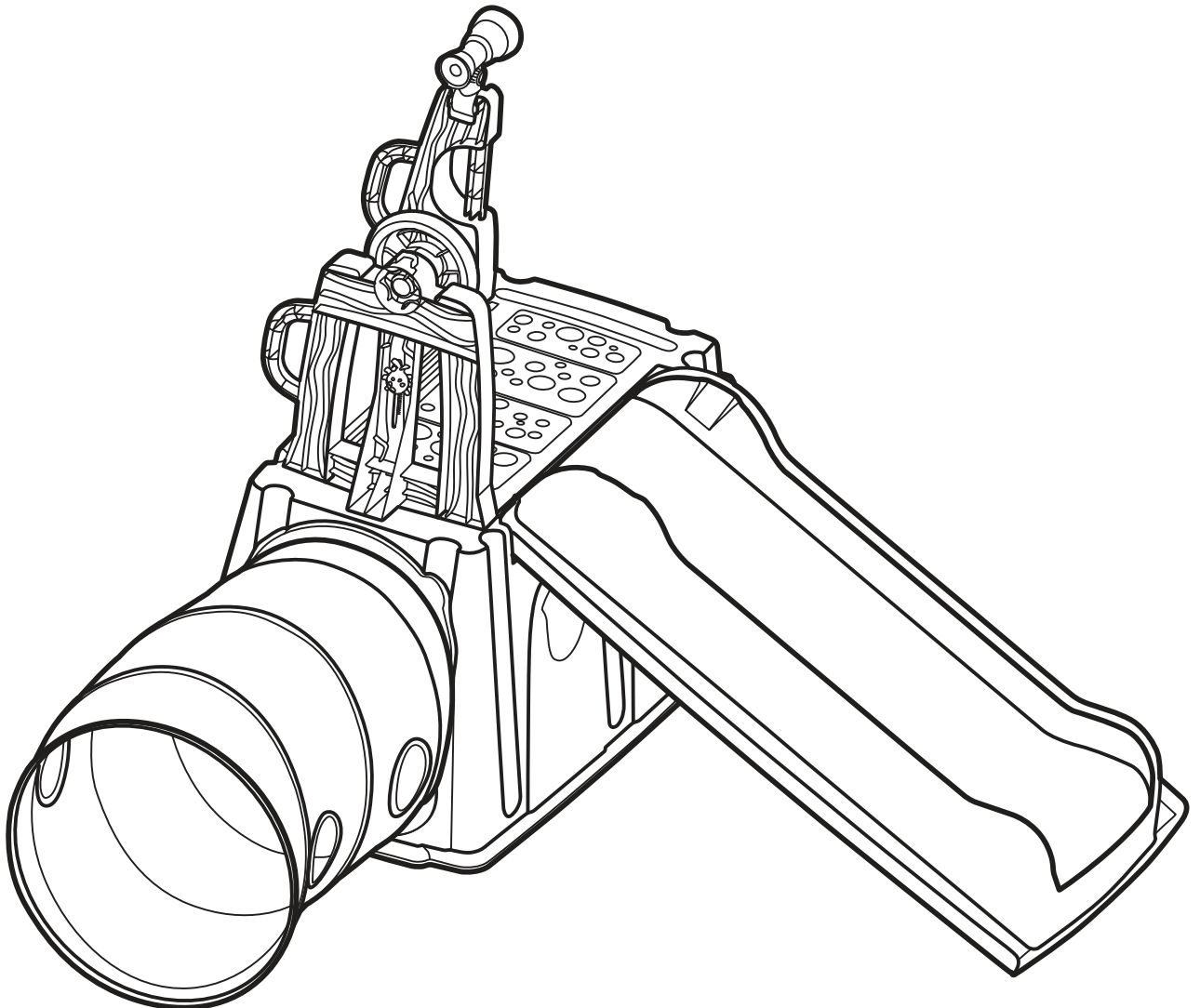


Easy Store™ Slide & Explore

ASSEMBLY INSTRUCTIONS

#664519M8

Adult assembly required. Approx. assembly time: 10 min.



Thank you for choosing the Little Tikes® Easy Store™ Slide & Explore. We strive to provide a durable, easy-to-assemble toy that's made to last, giving your child years of imaginative, engaging fun!

Really important information you should know!

- Read through all the instructions first.
- Clear a flat surface to lay out all the materials so everything is close at hand.
- You will need a Phillips head screwdriver (not included) to assemble the Easy Store™ Slide & Explore.
 - When installing screws, be sure screws are tightened snugly, but do NOT OVER-TIGHTEN.
- Illustrations are for reference only. Styles may vary from actual contents.
- **If you have any questions, we're here to help. Give our customer service team a call at 1-800- 321-0183.**

WARNINGS!

Adult Assembly Required

- Keep these instructions for future reference.
- Prior to assembly, this package contains small parts: hardware which is a choking hazard and may contain sharp edges and sharp points. Keep away from children until assembled.
- To prevent serious injury, children must not use the equipment until properly installed.
- Falls onto hard surfaces can result in head or other serious injuries. Never place on concrete, asphalt, wood, packed earth, grass or other hard surfaces. Carpet over hard floors may not prevent injury. Always use protective surfacing on the ground under and surrounding the playground equipment according to the enclosed "Consumer Information Sheet for Playground Surfacing Materials."
- Adult supervision required. Do not leave children unattended.
- This product is intended for use by children ages 1 - 3 years.
- Maximum weight per child: 42 lbs. (18.9 kg). Limit 2 children.
- This product is intended for indoor/outdoor domestic family use only.
- Observing the following statements and warnings reduces the likelihood of serious or fatal injury.
- Place this product on level ground and at least 6'6" (2 m) away from any object. Objects to be avoided include, but are not limited to, fences, buildings, overhead branches, laundry lines or electrical wires.
- It is recommended that the orientation of the assembled product be such that direct sunlight is minimized on surfaces intended for standing or sitting.
- Instruct children on proper use of this product, only after properly placed, and not in a manner other than intended.
- Do not allow children to climb on product when product is wet.
- Instruct children not to attach items to the product that are not specifically designed for use with the product such as, but not limited to, jump ropes, clotheslines, pet leashes, cables and chains, as they may cause a strangulation hazard.

- Instruct children to remove their bike or other sports helmet before playing on this product.
- Dress children appropriately: do not allow children to wear loose-fitting clothing including ponchos, scarves and garments with drawstrings.
- Warning. Only for domestic use.

MAINTENANCE

WARNINGS!

Failure to perform periodic checks could cause this product to overturn or cause a fall.

The following checks should be performed at the beginning and end of each season and twice monthly during the usage period:

- Reinstall any plastic parts, such as swing seats or any other items that were removed for the cold season.
- Tighten all hardware.
- Lubricate all metallic moving parts at the beginning of the play season and twice per month during the play season.
- Check all protective coverings on bolts, pipes, edges, and corners. Replace if they are loose, cracked, or missing.
- Check all moving parts including swing seats, ropes, cables, and chains for wear, rust, or other deterioration. Replace if any of these conditions exist.
- Check metal parts for rust. If found, sand and repaint using a nonlead-based paint meeting the requirements of 16 CFR 1303.
- Rake and check depth of loose fill protective surfacing materials to prevent compaction and to maintain appropriate depth. Replace as necessary.
- Take this product indoors or do not use when temperatures fall below 0°F/-18°C.

DISPOSAL

- Disassemble and dispose of equipment in such a manner that no hazardous conditions such as, but not limited to, small parts and sharp edges exist at the time equipment is discarded.

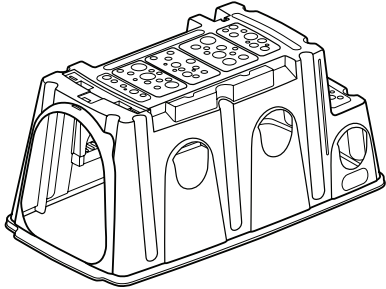

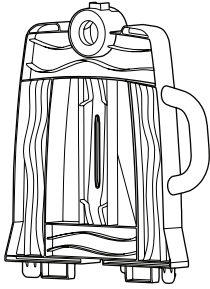
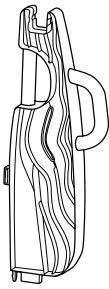
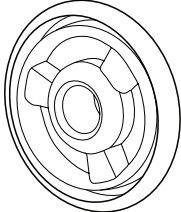
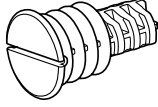

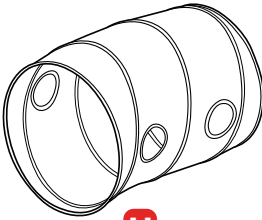
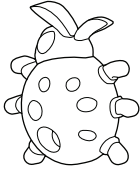

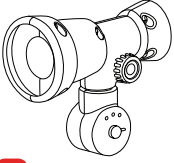
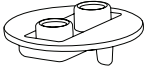
A Few Things Before You Start!

BEFORE you begin assembly, make sure you have all the parts listed below.

! Questions? We're here to help. Little Tikes customer service team at 1-800-321-0183.

Tools Required (not included)



 <p>A Climbing base (1)</p>	 <p>B Slide (1)</p>	 <p>C Wide wall (1)</p>	 <p>D Tall wall (1)</p>
 <p>E Steering wheel (1)</p>	 <p>F Steering wheel screw (1)</p>	 <p>G Steering wheel nut (1)</p>	 <p>H Tunnel (1)</p>
 <p>J Ladybug clicker (2)</p>	 <p>K Spider clicker (2)</p>	 <p>L Telescope (1)</p>	 <p>M Grasshopper-back (1)</p>

© The Little Tikes Company, an MGA Entertainment company. LITTLETIKES® is a trademark of Little Tikes in the U.S. and other countries. All logos, names, characters, likenesses, images, slogans, and packaging appearance are the property of Little Tikes. Please keep this address and packaging for reference since it contains important information. Contents, including specifications and colors, may vary from photos depicted on package. Instructions included. Please remove all packaging including tags, ties & tacking stitches before giving this product to a child.

LIMITED WARRANTY

The Little Tikes Company makes fun, high quality toys. We warrant to the original purchaser that this product is free of defects in materials or workmanship for one year * from the date of purchase (dated sales receipt is required for proof of purchase). At the sole election of The Little Tikes Company, the only remedies available under this warranty will be the replacement of the defective part or replacement of the product. This warranty is valid only if the product has been assembled and maintained per the instructions. This warranty does not cover abuse, accident, cosmetic issues such as fading or scratches from normal wear, or any other cause not arising from defects in material and workmanship. *The warranty period is three (3) months for daycare or commercial purchasers.

U.S.A and Canada: For warranty service or replacement part information, please visit our website at www.littletikes.com, call 1-800-321-0183 or write to: Consumer Service, The Little Tikes Company, 2180 Barlow Road, Hudson OH 44236, U.S.A. Some replacement parts may be available for purchase after warranty expires—contact us for details.

Outside U.S.A and Canada: Contact place of purchase for warranty service. This warranty gives you specific legal rights, and you may also have other rights, which vary from country/state to country/state. Some countries/states do not allow the exclusion or limitation of incidental or consequential damages, so the above limitation or exclusion may not apply to you.



CUSTOMER SERVICE:

United States:
www.littletikes.com
 1-800-321-0183 Monday - Friday
 The Little Tikes Company
 2180 Barlow Road, Hudson, OH 44236

Printed in U.S.A. D.R.©2023 The Little Tikes Company

United Kingdom:
www.littletikes.co.uk
 MGA Consumer Services
 P.O. Box 2040 Hockley, Essex, SS5 4BF
 Phone: 0 800 521 558
 E-mail: support@littletikesstore.co.uk

Australia
www.littletikes.com.au
 MGA Entertainment Australia PTY LTD.
 Suite 2.02, 32 Delhi Road, Macquarie Park NSW 2113, AU.
 Phone: 1 300 059 676
 Email: au-sales@mga.com



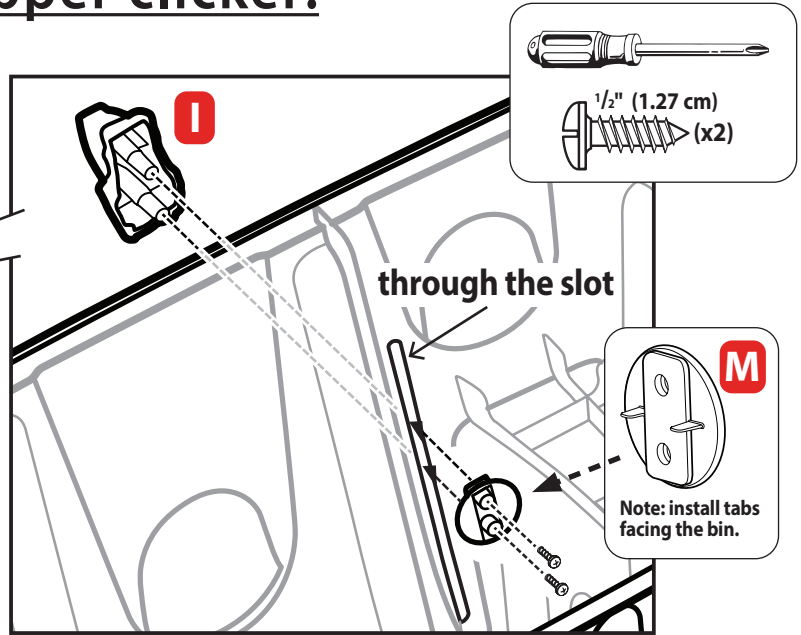
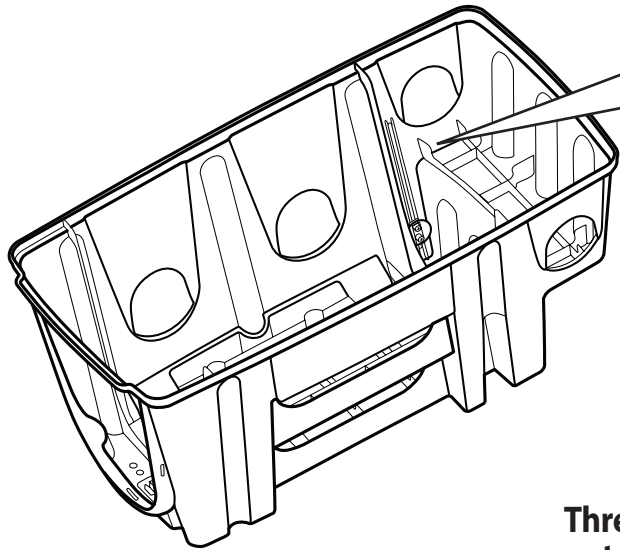
Adresses sur quefaire.demesdechets.fr



Ciascun componente è contrassegnato dal simbolo del materiale. Raccolta differenziata. Verifica le disposizioni del tuo Comune.

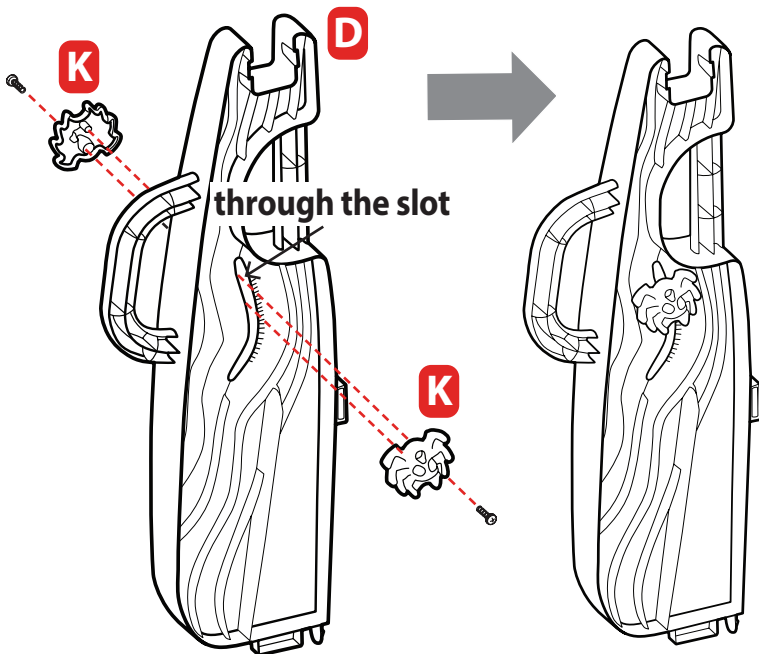
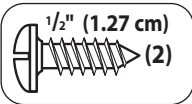
1 Start with a grasshopper clicker!

Turn the bin over to access the inside.

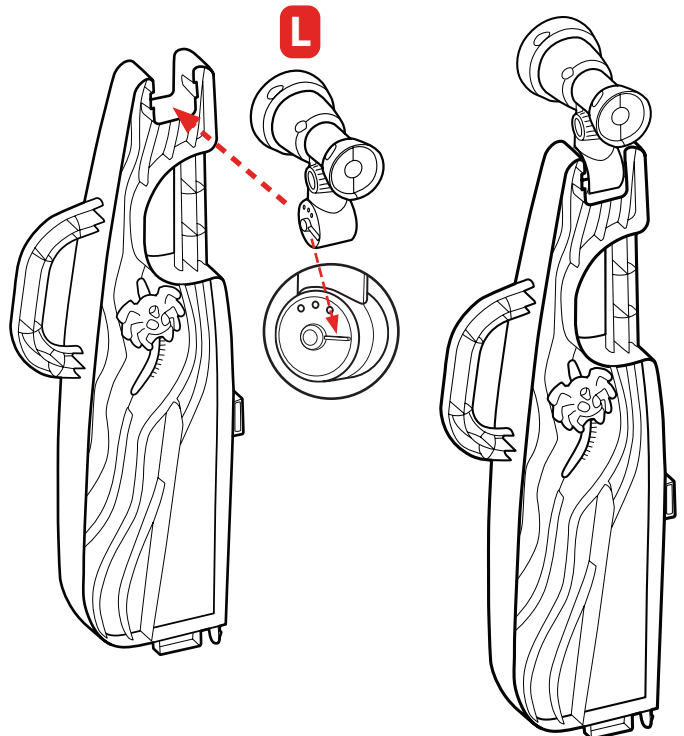


Thread the grasshopper front (part I) through the slot on the outside of the bin. Attach the grasshopper backing (part M) on the inside of the bin. Secure using (2) 1/2" (1.27 cm) screws.

2 Itsy-bitsy spider and a telescope!

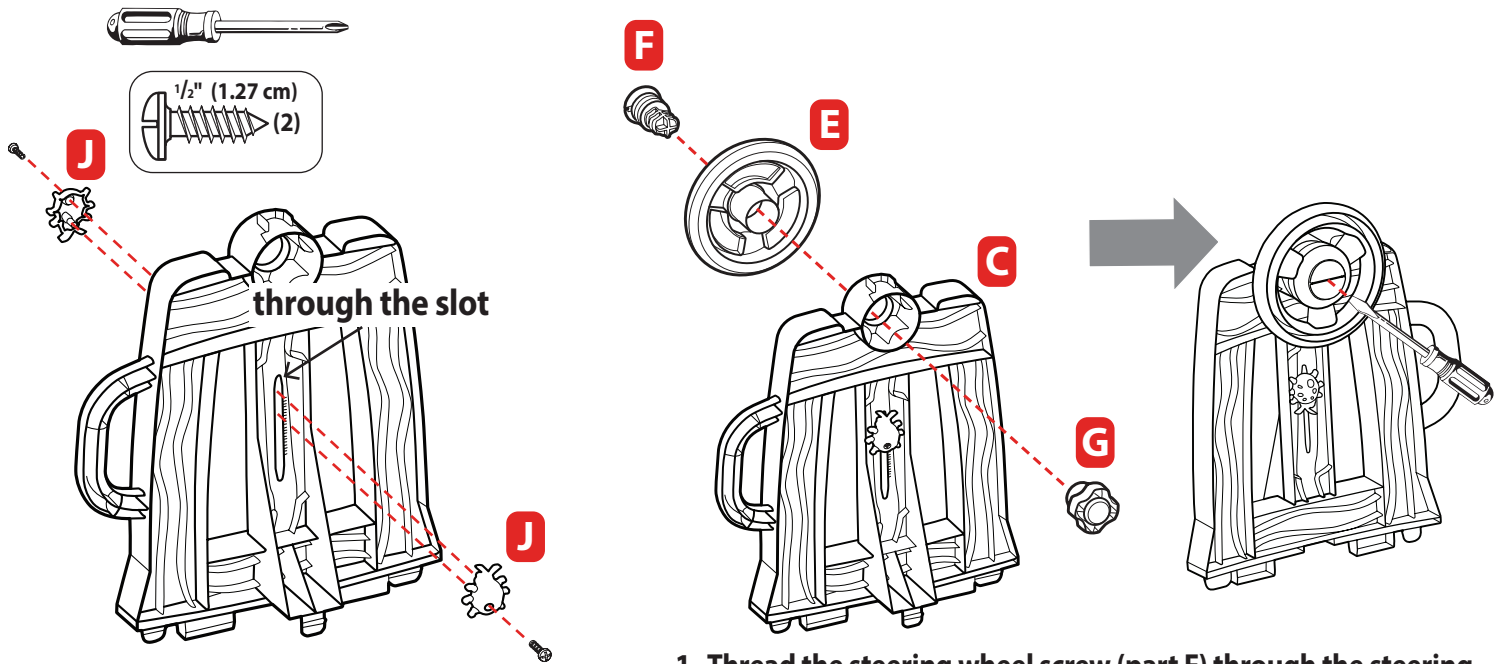


Thread (1) spider clicker (part K) through the slot on one side of the wall. Attach the second spider clicker on the other side of the wall. Secure using (2) 1/2" (1.27 cm) screws.



Attach the telescope (part L) onto the top of the wall.

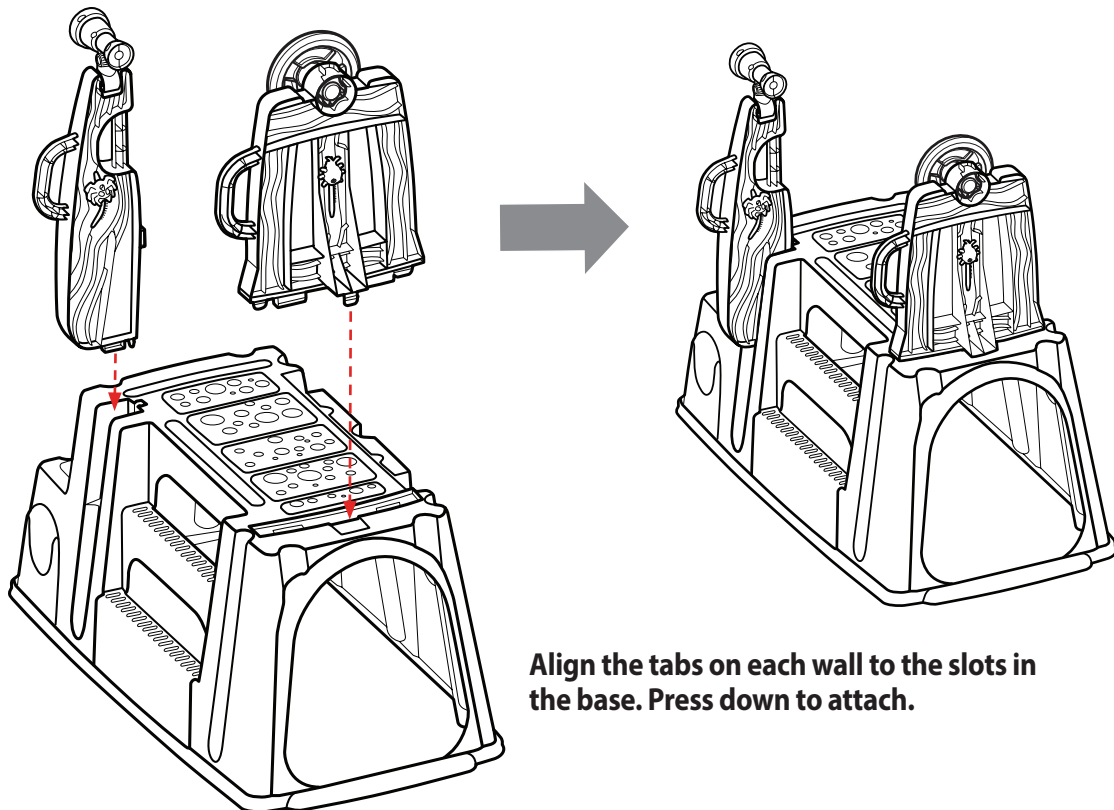
3 Ladybug, ladybug....



Thread a ladybug clicker (part J) through the slot on one side of the wall. Attach the second ladybug clicker on the other side of the wall. Secure using (2) 1/2" (1.27 cm) screws.

1. Thread the steering wheel screw (part F) through the steering wheel (part E).
2. Position the steering wheel nut (part G) into the wall.
3. Place assembly into the nut and secure using a coin or a screwdriver (not included).

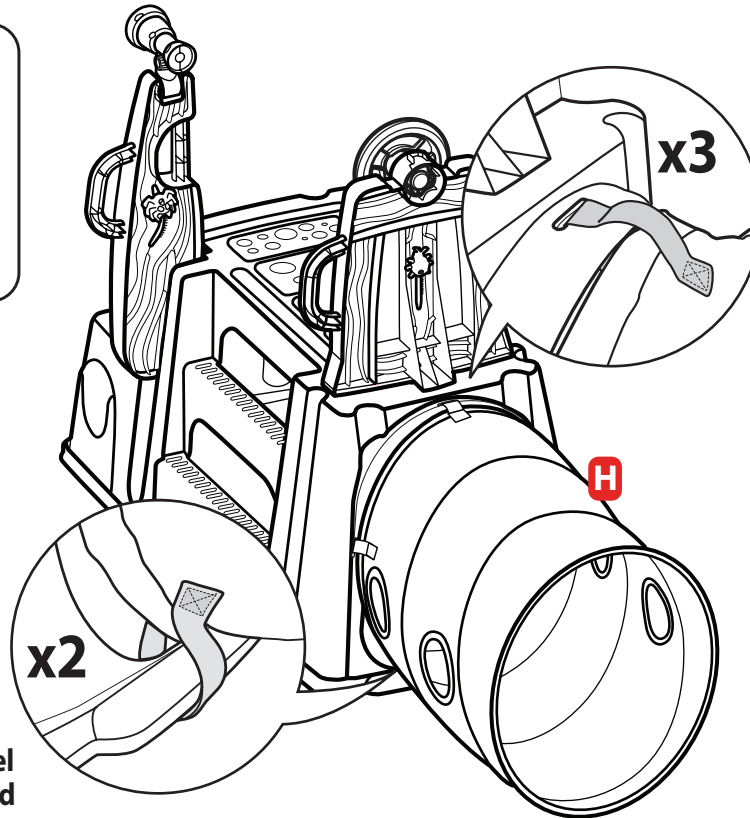
4 Pop the walls in....



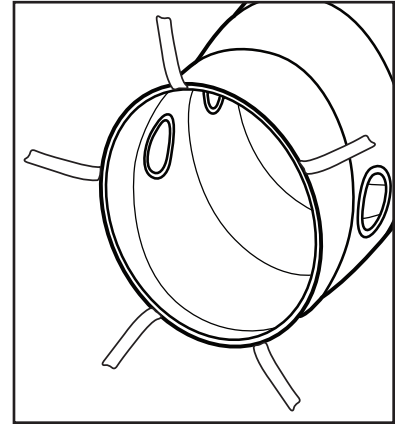
5 Secure the tunnel!



ASSEMBLY HINT:
To secure the tunnel more tightly, fit the inner rim inside the base opening.

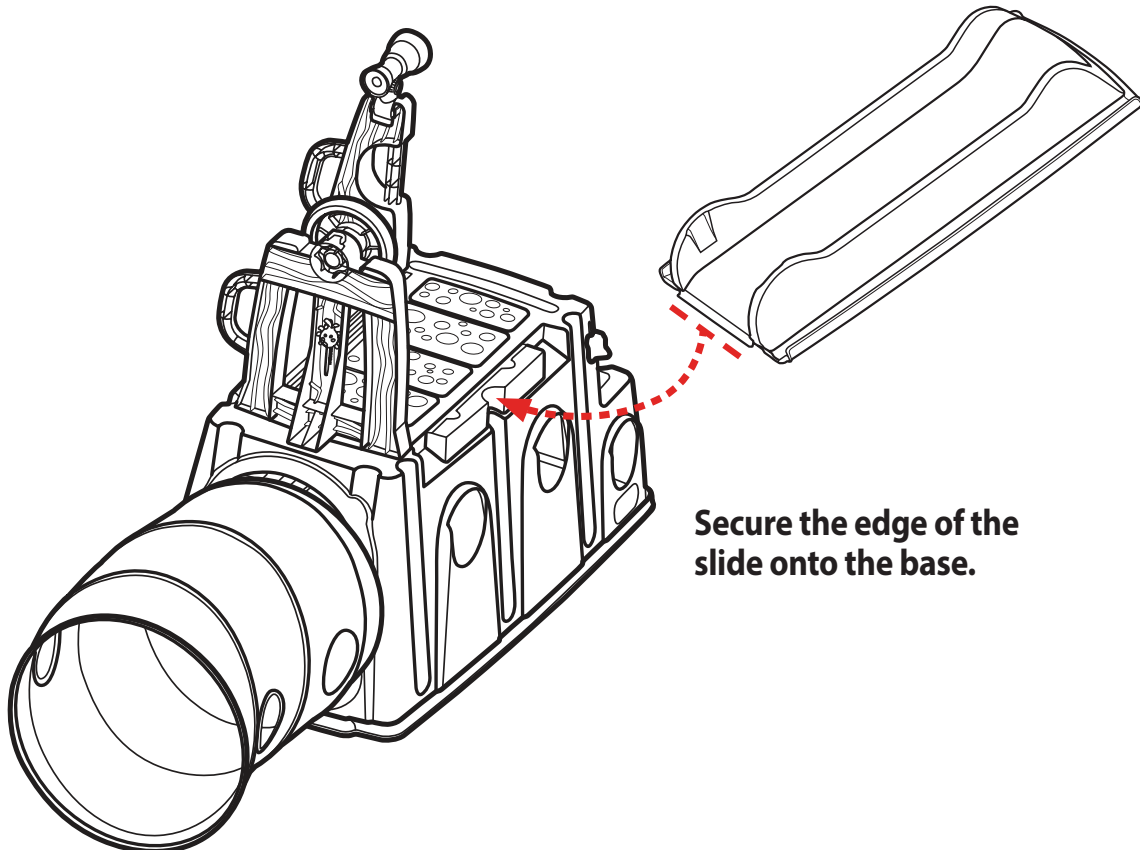


- Locate the (3) straps at top and sides of the tunnel and thread them through the (3) slots located at the top and sides of the base.



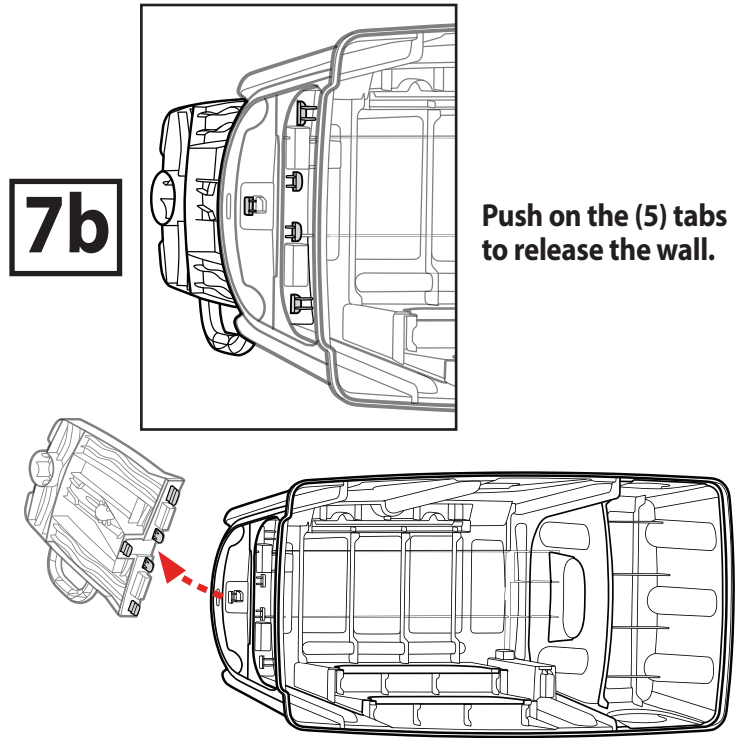
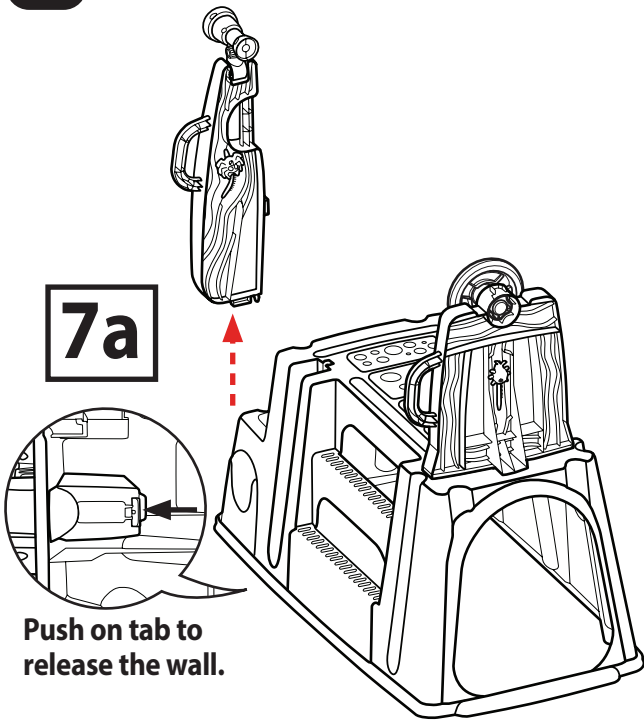
- Wrap the (2) straps at the base of tunnel around the base and secure.

6 Add a slide!

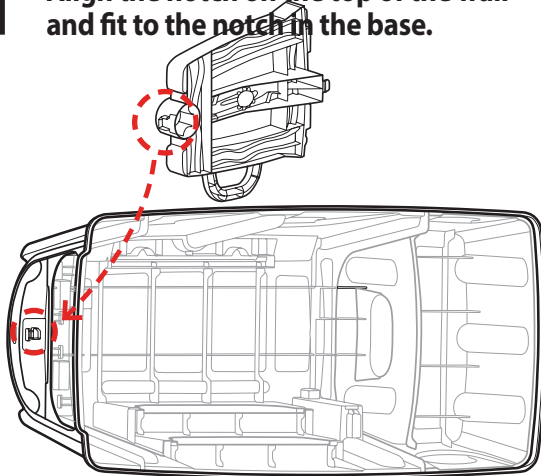


Secure the edge of the slide onto the base.

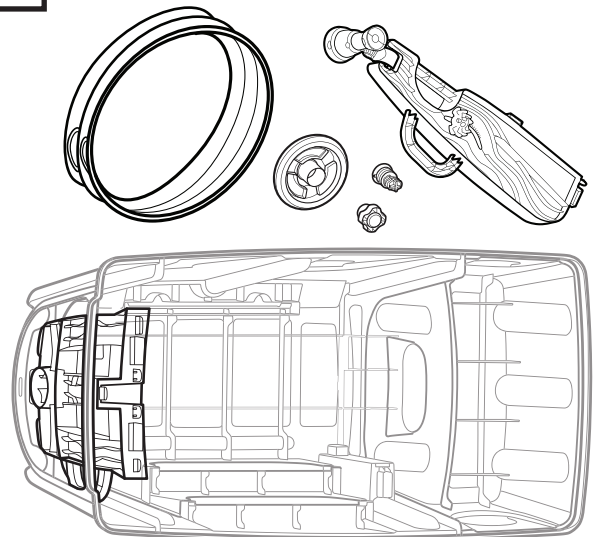
7 Store me!



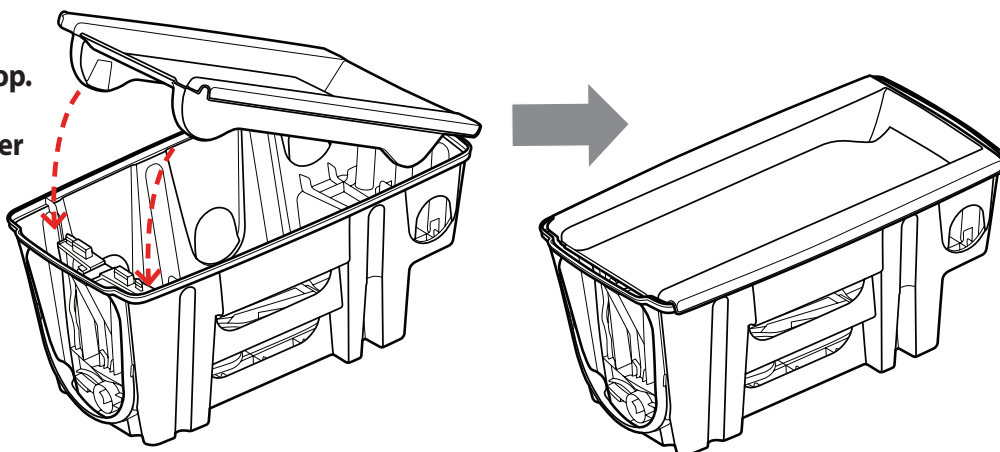
- 7c**
- Remove the steering wheel.
 - Align the notch on the top of the wall and fit to the notch in the base.



- 7d** Toss everything else inside.



- 7e**
- Fit slide on the top.
Be sure to align curved edges over the wall.





Glisse et Explore Easy Store™

INSTRUCTIONS DE MONTAGE



Montage par un adulte requis. Durée de montage approximative : 10 min.

Merci d'avoir choisi le jouet Glisse et Explore Easy Store™ de Little Tikes®. Nous nous efforçons de vous fournir un jouet durable et facile à assembler qui est fabriqué pour durer et permettre à votre enfant des années d'activités plaisantes et captivantes!

Veillez lire ces renseignements très importants!

- Lisez le mode d'emploi avant toute chose.
- Dégagez une surface plane pour y poser tous les matériaux.
- Vous aurez besoin d'un tournevis Phillips (non fourni) pour assembler le jouet Glisse et Explore Easy Store™.
 - Lors de l'installation des vis, vous assurer que les vis sont serrées fermement, mais ne PAS TROP SERRER.
- Les illustrations ne sont offertes qu'à titre indicatif. Les styles peuvent varier par rapport au contenu réel.
- **Si vous avez des questions, nous sommes là pour vous aider. Appelez notre service clientèle au 1 800 321-0183.**

Soyons prudents!

ATTENTION!

- **Montage par un adulte requis**
- Conservez ce manuel, car il contient des informations importantes.
- Avant le montage, prenez garde aux petites pièces contenues dans l'emballage : du matériel qui présente un risque d'étouffement et qui peut contenir des arêtes et des pointes tranchantes. Gardez à l'écart des enfants jusqu'à la fin du montage.
- Pour prévenir des blessures graves, les enfants ne doivent pas utiliser l'équipement avant son installation complète.
- Une chute sur une surface dure peut causer un traumatisme crânien ou d'autres blessures graves. Ne placez jamais ce produit sur du béton, de l'asphalte, du bois, de la terre battue, de l'herbe ou d'autres surfaces dures. Un tapis sur un plancher dur pourrait ne pas suffire à empêcher les blessures. Utilisez toujours un revêtement de protection sur le sol, sous et autour de l'équipement du terrain de jeu, conformément à la « Fiche d'informations au consommateur sur les matériaux de surface des aires de jeu » jointe.
- La surveillance par un adulte est recommandée. Ne laisser jamais un enfant sans surveillance.
- Ce produit est destiné à des enfants de 1 - 3 ans.
- Poids maximum par enfant : 18,9 kg. Limité à 2 enfants.
- Ce produit n'est conçu que pour une utilisation domestique et familiale, à l'intérieur et l'extérieur.
- L'observation des règles et des précautions suivantes diminue les risques d'accidents graves ou mortels.
- Installer cet appareillage sur un terrain nivelé et à une distance d'au moins 2 m de tout objet. Les objets à éviter comprennent mais sans s'y limiter, les clôtures, les

constructions, les branches hautes, les cordes à linge ou les fils électriques.

- Nous vous recommandons d'orienter le produit assemblé de manière à minimiser l'exposition au soleil des surfaces conçues pour se tenir debout ou s'asseoir.
- Apprendre aux enfants comment utiliser cet appareillage de manière appropriée, seulement après avoir correctement effectué le montage et l'installation. Et non pas d'une manière qui ne correspondrait pas à la fonction de l'appareillage.
- Ne pas laisser les enfants grimper sur l'appareillage lorsque ce dernier est mouillé.
- Apprendre aux enfants à ne pas attacher d'objets sur le portique d'escalade, et qui ne sont pas conçus spécialement pour être utilisés avec l'appareillage, tels que mais sans s'y limiter, les cordes à sauter, les cordes à linge, les laisses d'animaux, les câbles et les chaînes, car ces objets peuvent présenter un danger d'étranglement.
- Instruisez les enfants d'enlever leurs casques de vélo ou d'autres sports avant de jouer avec ce produit.
- Habillez les enfants avec des vêtements appropriés : évitez les vêtements amples comme les ponchos, les écharpes, etc. qui présentent un danger potentiel pendant l'utilisation de l'équipement.
- Attention. Seulement pour l'utilisation domestique.

ENTRETIEN

ATTENTION!

Le non-respect des vérifications périodiques peut entraîner le renversement du produit ou une chute.

Les vérifications suivantes doivent être effectuées au début de chaque saison et deux fois par mois pendant la période d'utilisation :

- Réinstallez les pièces en plastique, comme les sièges de balançoire ou autres éléments qui ont été retirés pour la saison froide.
- Serrez toute la visserie.
- Lubrifiez toutes les pièces métalliques mobiles au début de la saison de jeu, puis deux fois par mois durant la saison de jeu.
- Vérifiez tous les dispositifs de protection sur les boulons, les tuyaux, les rebords et les coins. Remplacez-les s'ils sont desserrés, fissurés ou manquants.

- Vérifiez que toutes les pièces mobiles, y compris les sièges de balançoire, les cordes, les câbles et les chaînes, ne sont pas usées, rouillées ou autrement détériorées. Remplacez-les si l'une de ces conditions existe.
- Vérifiez que les pièces métalliques ne sont pas rouillées. Si tel est le cas, poncez et repeignez-les à l'aide d'une peinture sans plomb, conforme aux exigences de la norme 16 CFR 1303.
- Ratissez et vérifiez la profondeur des matériaux meubles de la surface de protection afin d'éviter le compactage et de maintenir une profondeur appropriée. Remplacez-les si nécessaire.
- Rentez ce produit ou ne l'utilisez pas lorsque la température extérieure tombe au-dessous de -18°C (0°F).

ÉLIMINATION

- Le démontage et l'élimination de l'appareillage doivent s'effectuer de manière à ce que des pièces de petites dimensions ou tranchantes ou d'autres éléments ne représentent aucune source de dangers lors de la mise au rebut.

Quelques trucs avant de commencer!

- ! Avant de commencer le montage, assurez-vous d'avoir toutes les pièces énumérées ci-dessous.
- ! Certains ensembles de matériel peuvent comporter des composants supplémentaires.
- ! Questions? Nous sommes là pour vous aider Appelez notre service à la clientèle au 1 800 321-0183.
- ! Outils requis (non fournis) : un tournevis cruciforme.

Parties

- | | |
|-------------------------------------|---------------------------------|
| A. Base d'escalade (1) | H. Tunnel (1) |
| B. Toboggan (1) | I. Devant de la sauterelle (1) |
| C. Mur large (1) | J. Clicker coccinelle (1) |
| D. Mur haut (1) | K. Clicker araignée (1) |
| E. Volant de direction (1) | L. Télescope (1) |
| F. Vis du volant de direction (1) | M. Arrière de la sauterelle (1) |
| G. Écrou du volant de direction (1) | Vis (6) de 1,27 cm (1/2 po) |

Étapes Montage

Étape 1 : Commencer avec un clicker!

- Renverser la base pour pouvoir accéder à son intérieur.
- Enfiler le devant de la sauterelle (pièce I) dans l'ouverture à l'extérieur de la base. Attacher l'arrière de la sauterelle (pièce M) à l'intérieur de la base. Remarque : les pattes doivent pointer vers la base. Fixer à l'aide de deux (2) vis de 1,27 cm (1/2 po).

Étape 2 : Minuscule araignée et télescope!

- Enfiler un clicker araignée (pièce K) dans l'orifice sur un côté du mur. Attacher le second clicker araignée sur l'autre côté du mur. Fixer à l'aide de deux (2) vis de 1,27 cm (1/2 po).
- Attacher le télescope (pièce L) sur le dessus du mur.

Étape 3 : Coccinelle, coccinelle...

- Enfiler un clicker coccinelle (pièce J) dans l'orifice sur un côté du mur. Attacher le second clicker coccinelle sur l'autre côté du mur. Fixer à l'aide de deux (2) vis de 1,27 cm (1/2 po).
1. Enfiler la vis de volant de direction (pièce F) dans le volant de direction (pièce E).
 2. Placer l'écrou du volant de direction (pièce G) dans le mur.
 3. Placer l'assemblage dans l'écrou et fixer à l'aide d'une pièce de monnaie ou d'un tournevis (non compris).

Étape 4 : Insérer les murs dans...

- Aligner les pattes sur chaque mur avec les encoches dans la base. Presser pour enclencher.

Étape 5 : Fixer le tunnel!

- Trouver les trois (3) courroies sur le dessus et les côtés du tunnel et les enfiler à travers les trois (3) encoches situées sur le dessus et les côtés de la base.
- Boucler les deux (2) courroies à la base du tunnel autour de la base et fixer.

ASTUCE D'ASSEMBLAGE : Pour fixer le tunnel plus fermement, insérer le rebord intérieur dans l'orifice de la base.

Étape 6 : Ajouter un toboggan!

- Fixer la bordure du toboggan sur la base.

Étape 7 : Entreposez-moi!

- 7a. Pousser sur la patte pour relâcher le mur.
- 7b. Pousser sur les cinq (5) pattes pour relâcher le mur.
- 7c. Retirer le volant de direction. Aligner l'encoche sur le dessus du mur et l'encoche dans la base.
- 7d. Lancer tout le reste à l'intérieur.
- 7e. Mettre le toboggan sur le dessus. Vous assurer de bien placer les bords courbés par-dessus le mur.

SERVICE CONSOMMATEURS

www.littletikes.com

MGA Entertainment (Netherlands) B.V.
Baronie 68-70, 2404 XG Alphen a/d Rijn,
The Netherlands
Email: sav@mgae.com

Imprimé aux États-Unis.

© The Little Tikes Company, et MGA Entertainment company. LITTLETIKES® est une marque de commerce de Little Tikes aux États-Unis et dans d'autres pays. Tous les logos, noms, caractères, similitudes, images, slogans et apparence d'emballage sont la propriété de Little Tikes. Merci de conserver cette adresse et cet emballage car ils contiennent des informations importantes. Le contenu, y compris les spécifications et les couleurs, peut varier des illustrations de l'emballage. Instructions incluses. Merci d'enlever l'emballage, y compris les étiquettes, liens et fils cousus, avant de donner ce jouet à un enfant.

GARANTIE LIMITÉE

The Little Tikes Company fabrique des jouets amusants de qualité exceptionnelle. Nous garantissons à l'acheteur d'origine que ce produit est exempt de vices de matériau ou de fabrication pendant une année* à compter de sa date d'achat (le reçu d'achat daté est exigé comme preuve d'achat). Au titre de la présente garantie, la seule responsabilité de The Little Tikes Company et le seul recours se limitent au remplacement de la pièce défectueuse ou au remplacement du produit. La présente garantie est valable uniquement si le produit a été assemblé et entretenu conformément aux instructions fournies. La présente garantie ne couvre ni les dommages résultant d'une utilisation abusive ou d'un accident, ni l'apparence esthétique telle les décolorations ou les rayures dues à l'usure normale ou à toute autre cause ne relevant pas de vices de matériau ou de fabrication. *La période de garantie est de trois (3) mois pour les services de garderie et les acheteurs commerciaux.

États-Unis et Canada : Pour obtenir des informations sur le service de garantie ou de remplacement des pièces veuillez visiter notre site Web : www.littletikes.com, appeler le 1-800-321-0183 ou écrire à : Consumer Service, The Little Tikes Company, 2180 Barlow Road, Hudson OH 44236, U.S.A. Certaines pièces de rechange peuvent être achetées après l'expiration de la garantie – veuillez nous contacter pour obtenir de plus amples informations.

À l'extérieur des États-Unis et du Canada : Veuillez contacter le magasin où le produit a été acheté pour vous informer sur le service de garantie. La présente garantie vous offre des droits spécifiques reconnus par la loi, mais il se peut que vous ayez d'autres droits qui varient selon le pays/la province. Certains pays ou certaines provinces n'autorisent pas l'exclusion ou la limitation pour les dommages consécutifs ou fortuits, par conséquent la limitation ou l'exclusion qui précède peut ne pas s'appliquer à votre cas.

Gardez ce manuel car il renferme des renseignements importants.



Tobogán y túnel Easy Store™

INSTRUCCIONES DE MONTAJE



El montaje debe realizarlo un adulto. Tiempo aproximado de montaje: 10 min.

Gracias por elegir el tobogán y túnel Little Tikes® Easy Store™ Slide & Explore. Nos dedicamos a brindarle un juguete fácil de armar y fabricado para ser duradero. Sus niños disfrutarán de jugar con la imaginación por muchos años.

Información realmente importante que debería conocer:

- En primer lugar, lea detenidamente todas las instrucciones.
- Limpie una superficie plana para colocar todos los materiales de manera que todo esté al alcance de la mano.
- Necesitará un destornillador de cabezal Phillips (no incluido) para armar el tobogán y túnel Easy Store™ Slide & Explore.
 - Cuando inserte los tornillos, tenga presente atornillarlos firmemente pero no demasiado.
- Las ilustraciones son solo a modo de referencia. Los estilos pueden ser distintos del contenido real.
- **Si tiene preguntas, estamos aquí para ayudarlo. Llame a nuestro equipo de servicio al cliente al 1-800-321-0183.**

¡Seamos cuidadosos!

¡ADVERTENCIA!

- **Debe ser armado por un adulto.**
- Conserve estas instrucciones para referencia futura.
- Antes del montaje, recuerde que este paquete contiene piezas pequeñas con las que los niños podrían atragantarse. Asimismo podría tener bordes afilados y puntas aguzadas. Mantenga alejados a los niños hasta que todas las piezas queden ensambladas.
- Para evitar lesiones graves no debe usarse el juego hasta que no esté correctamente armado.
- Las caídas sobre superficies duras pueden causar lesiones en la cabeza u otras lesiones graves. Nunca instale el juego sobre hormigón, asfalto, tierra dura, madera, césped u otras superficies duras. El uso de moqueta sobre suelos duros no garantiza que no haya lesiones. Siempre utilice una superficie protectora en el área que se encuentra debajo y alrededor de los juegos de plaza según la "Hoja de Información al Consumidor sobre Materiales para Superficie de Juego".
- Se requiere la vigilancia de adultos. No deje destendido al niño.
- Este producto está destinado para que lo usen niños de 1 a 3 años.
- Peso máximo por niño: 18.9 kg (42 lbs). Límite de 2 niños.
- Este producto está diseñado para uso familiar en interiores y exteriores solamente.
- Seguir las siguientes instrucciones y advertencias permitirá reducir la probabilidad de lesiones graves o mortales.
- Coloque esta estructura sobre suelo nivelado y a por lo menos 2 m (6'6") de cualquier objeto. Los objetos que deben

evitarse incluyen, entre otros, cercas, edificios, ramas elevadas, tendederos y cables eléctricos.

- Se recomienda que el producto armado esté orientado de tal forma que se minimice la exposición a luz directa del sol de las superficies ideadas para ponerse de pie o sentarse.
- Enséñeles a los niños el uso apropiado de este producto, pero solo después de haberlo armado e instalado, y según el propósito para el que ha sido diseñado.
- No permita que los niños se trepen a la estructura cuando está mojada.
- Vista a los niños adecuadamente: no permita que lleven ropa demasiado suelta, como ponchos, bufandas y vestimentas que tengan cordones. En todo momento deben estar calzados con zapatos que les queden bien.
- Indíqueles a los niños que se quiten el casco que utilizan para la bicicleta o para otros deportes antes de jugar en este producto.
- Enséñeles a los niños que no coloquen objetos que no están específicamente diseñados para usarse con este producto tales como cuerdas para saltar, tendederos, correas para animales, cables y cadenas, ya que pueden presentar un riesgo de estrangulamiento.
- Advertencia: solo para uso doméstico.

MANTENIMIENTO

¡ADVERTENCIA!

No realizar inspecciones periódicas puede provocar que este producto se vuelque o cause una caída.

Al principio de cada estación y dos veces al mes durante la temporada de uso debe hacer lo siguiente:

- Reinstale cualquier pieza de plástico o cualquier otro objeto, tal como un asiento de columpio, que se hubiera quitado durante el invierno.
- Ajuste todas las piezas de montaje.
- Lubrique todas las piezas metálicas móviles al principio de la temporada de juego y dos veces al mes durante dicha temporada de juego.
- Revise todas las cubiertas de pernos, tubos, bordes y esquinas. Reemplácelas si faltaran, se encontraran rotas o sueltas.
- Inspeccione que las piezas móviles, incluidos asientos de columpio, cuerdas, cables y cadenas no estén desgastadas, oxidadas o deterioradas. Reemplace la pieza si existieran algunas de estas condiciones.
- Revise si las piezas metálicas están oxidadas. De estarlo, líjelas y vuélvalas a pintar con una pintura sin contenido de

- plomo que cumpla con los requisitos 16 CFR 1303.
- Rastrille y verifique el espesor de los materiales para superficie de relleno suelto para asegurarse de que no se compacten y que mantengan el espesor adecuado. Reemplácelos según sea necesario.
- Guarde el columpio o simplemente no lo utilice cuando las temperaturas sean inferiores a -18°C (0°F).

DESECHO

- Desarme y deseche el equipo de tal forma que no se presenten condiciones peligrosas tales como, bordes filosos y piezas pequeñas, entre otras, cuando se deshaga del equipo.

¡Algunos puntos antes de comenzar!

- ⚠ ANTES de comenzar con el montaje, asegúrese de tener todas las piezas enumeradas a continuación.
- ⚠ Algunos paquetes pueden contener piezas muy pequeñas.
- ⚠ ¿Tiene preguntas? Estamos aquí para ayudarlo. Llame a nuestro equipo de servicio al cliente de Little Tikes al 1-800-321-0183.
- ⚠ Herramientas necesarias (no incluidas): destornillador.

Piezas

- | | |
|--|--|
| A. Base para trepar (1) | H. Túnel (1) |
| B. Tobogán (1) | I. Saltamontes frontal (1) |
| C. Pared ancha (1) | J. Mariquita sonora (1) |
| D. Pared alta (1) | K. Araña sonora (1) |
| E. Volante (1) | L. Telescopio (1) |
| F. Tornillo para sujetar el volante (1) | M. Saltamontes trasero (1) |
| G. Tuerca del tornillo para sujetar el volante (1) | Tornillos de 1,27 cm (1/2 pulgada), cantidad 6 |

Pasos de Montaje

Paso 1: comience con uno de los insectos sonoros

- Invierta el contenedor para ganar acceso al interior.
- Pase el saltamontes frontal (parte I) por la ranura externa del contenedor. Conecte el soporte del saltamontes (parte M) con el interior del contenedor. Nota: instale las pestañas de cara al contenedor. Sujete la pieza con los dos tornillos de 1,27 cm (1/2 pulgada).

Paso 2: la araña y el telescopio

- Pase la araña sonora (parte K) por la ranura en un lado de la pared alta (parte D). Luego ponga la segunda araña sonora del lado opuesto de esa pared. Sujete la pieza con los dos tornillos de 1,27 cm (1/2 pulgada).
- Luego ponga el telescopio (parte L) arriba de esta pared.

Paso 3: mariquita, mariquita...

- Pase la mariquita sonora (parte J) por la ranura en un lado de la pared ancha (parte C). Luego ponga la segunda mariquita sonora del lado opuesto de esa pared. Sujete la pieza con los dos tornillos de 1,27 cm (1/2 pulgada).
1. Inserte el tornillo para sujetar el volante (parte F) en el volante (parte E).
 2. Ponga la tuerca del tornillo para sujetar el volante (parte G) en la cavidad correspondiente de la pared.
 3. Apoye el conjunto contra la tuerca y afíncelo con una moneda o con un destornillador (no incluido).

Paso 4: ponga las paredes...

- Alinee las lengüetas en cada pared con las ranuras correspondientes en la base. Luego presione cada pared para insertarla.

Paso 5: una el túnel

- Tome las tres (3) tiras arriba y a cada lado del túnel y páselas por las tres (3) ranuras situadas arriba y a cada lado de la base.
- Dé vuelta las dos tiras en la base del túnel alrededor de la base y únalas con firmeza.

Sugerencia de ensamble: si desea afianzar el túnel con mayor firmeza, inserte el borde interno dentro de la abertura de la base.

Paso 6: añada el tobogán

- Una firmemente el borde del tobogán a la base.

Paso 7: guarde el equipo

- 7a. Presione la lengüeta para liberar la pared.
- 7b. Presione las cinco lengüetas para liberar la pared.
- 7c. Extraiga el volante. Alinee la muesca arriba de la pared para que coincida con la muesca en la base.
- 7d. Ponga los demás accesorios en el interior del contenedor.
- 7e. Use el tobogán como tapa para cerrar el contenedor. Recuerde de alinear los bordes curvos sobre la pared ancha ya insertada.

SERVICIO AL CLIENTE

www.littletikes.com

MGA Entertainment (Netherlands) B.V.

Baronie 68-70, 2404 XG

Alphen a/d Rijn, The Netherlands

Tel: +31 (0) 172 758038

E-mail: klantenservice@mgae.com

Impreso en E.U.A.

© The Little Tikes Company, una compañía de MGA Entertainment. LITTLE TIKES® es una marca registrada de Little Tikes en EE.UU. y otros países. Todos los logotipos, nombres, personajes, representaciones, imágenes, eslóganes y apariencia del embalaje son propiedad de Little Tikes. Conserve esta dirección y embalaje para referencia ya que contiene información importante. El contenido, incluyendo especificaciones y colores, puede ser diferente a las fotos que se muestran en el paquete. Instrucciones incluidas. Antes de darle este producto al niño quitele todo el embalaje, incluyendo etiquetas, amarres y costuras.

GARANTÍA LIMITADA

La compañía Little Tikes fabrica juguetes divertidos de alta calidad. Le garantizamos al comprador original que este producto está libre de defectos de material o mano de obra por un año * a partir de la fecha de compra (se requiere el recibo de compra fechado como prueba). A exclusiva elección de la compañía Little Tikes, el único resarcimiento disponible bajo esta garantía será el reemplazo de la parte defectuosa del producto o el reemplazo del producto. Esta garantía es válida solamente si el producto ha sido montado y mantenido según las instrucciones. Esta garantía no cubre abuso, accidente, aspectos cosméticos tales como el descoloramiento o las rayas como consecuencia de un uso normal, ni ningún otro problema que no surja de defectos de material o mano de obra. *El periodo de garantía es de tres (3) meses para guarderías o compradores comerciales.

Fuera de EE.UU. y Canadá: Póngase en contacto con el lugar de compra para el servicio de garantía. Esta garantía le otorga derechos legales específicos y es posible también que tenga otros derechos que varían según el país/estado. Algunos países/estados no permiten la exclusión o limitación de daños concomitantes o consecuentes, por lo cual la limitación o exclusión mencionada puede no aplicarse a usted.

Conserve este manual ya que contiene información importante.

DE Easy Store™ Slide & Explore ZUSAMMENBAUANLEITUNG

Zusammenbau muss durch Erwachsene erfolgen. Zeit für den Zusammenbau (ungefähr) 10 Minuten.

Alter: 1-3 Jahre

Vielen Dank, dass Sie sich das Easy Store™ Slide & Explore von Little Tikes© entschieden haben. Wir haben ein haltbares, einfach zusammenzubauendes und die Fantasie anregendes Spielzeug hergestellt, an dem Ihr Kind viele Jahre lang seine Freude haben wird.

Sehr wichtige Informationen, die Sie kennen sollten!

- Lesen Sie zuerst alle Anweisungen durch.
- Räumen Sie eine ebene Fläche frei und legen Sie alle Materialien so aus, dass alles griffbereit ist.
- Für den Zusammenbau des Easy Store™ Slide & Explore brauchen Sie einen (nicht im Lieferumfang enthaltenen) Kreuzschlitzschraubendreher.
 - Achten Sie beim Eindrehen der Schrauben darauf, dass diese fest, KEINESFALLS ABER ZU FEST angezogen sind.
- Die Abbildungen dienen nur zur Veranschaulichung. Die Darstellung kann vom tatsächlichen Inhalt abweichen.
- Fragen? Wir helfen gerne. Wenden Sie sich an Ihren Little Tikes-Kundendienst.

⚠️ ACHTUNG!

- **Zusammenbau durch Erwachsene erforderlich.**
- Diese Anleitungen zur späteren Einsicht aufbewahren!
- Um ernste Verletzungen zu vermeiden, dürfen Kinder das Gerät erst benutzen, wenn es ordnungsgemäß zusammengebaut ist.
- Stürze auf harte Oberflächen können zu Kopf- und anderen schweren Verletzungen führen. Niemals auf Beton, Asphalt, Holz, festgetretener Erde, Gras oder anderen harten Oberflächen aufstellen. Teppichboden auf harten Oberflächen kann Verletzungen nicht verhindern. Verwenden Sie immer einen schützenden Belag auf dem Boden unter dem Spielgerät. Siehe dazu beiliegendes „Informationsblatt für Verbraucher für Spielplatzbelagsmaterialien“.
- Überwachung durch Erwachsene notwendig. Lassen Sie Ihr Kind nicht unbeaufsichtigt.
- Dieses Produkt ist für Kinder 1-3 Jahre.
- Maximalgewicht pro Kind: 18,9 kg. Maximal 2 Kinder.
- Dieses Produkt ist ausschließlich für den privaten Gebrauch (Innen- und Außenbereich) bestimmt.
- Die Einhaltung der folgenden Sicherheitshinweise reduziert die Wahrscheinlichkeit von schweren oder tödlichen Verletzungen.
- Stellen Sie das Gerät auf ebener Erde auf, wenigstens 2m von anderen Gegenständen entfernt. Gegenstände, die u.a. vermieden werden sollten, sind Zäune, Gebäude, Garagen, Häuser, überhängende Äste, Wäscheleinen oder Stromleitungen.
- Es wird empfohlen, das fertige Produkt so auszurichten, dass möglichst wenig direkte Sonneneinstrahlung auf die Sitz- und Stehflächen erfolgt.
- Erklären Sie Kindern die korrekte Benutzung dieses Produkts, nachdem es ordnungsgemäß zusammengebaut und installiert wurde und nicht anders als vorgesehen.
- Gestatten Sie Kindern nicht, auf dieses Produkt zu klettern, wenn es nass ist.
- Belehren Sie Kinder, keine Gegenstände am Klettergerüst anzubringen, die nicht ausdrücklich für dieses Produkt vorgesehen sind, einschließlich Springschleife, Wäscheleinen, Hundeleinen, Kabel und Ketten, da Strangulationsgefahr bestehen könnte.
- Kinder darüber belehren, Fahrradhelme oder andere Sporthelme abzusetzen, bevor sie auf diesem Gerät spielen.
- Kinder sollten geeignete Kleidung tragen: Vermeiden Sie weite Kleidungsstücke wie Ponchos, Tücher usw., die bei der Benutzung dieses Geräts gefährlich sein könnten.
- Achtung. Nur für den Innengebrauch.

PFLGEHINWEISE

⚠️ ACHTUNG!

Das Unterlassen von regelmäßigen Kontrollen kann dazu führen, dass das Produkt umkippt oder einen Sturz verursacht.

Die folgenden Kontrollen sollten zu Beginn jeder Spielsaison und während der Spielsaison zweimal monatlich durchgeführt werden.

- Sämtliche Plastikteile anbringen, wie Schaukelsitze oder andere Teile, die während der kalten Jahreszeit entfernt wurden.
- Alle Schrauben und Muttern festziehen.
- Alle bewegende Teile aus Metall müssen zu Beginn der Spielsaison und während der Benutzung zweimal pro Monat geschmiert werden.
- Bitte alle Schutzabdeckungen an Bolzen, Rohren, Kanten und Ecken überprüfen. Falls diese nicht fest sitzen, Risse aufweisen oder fehlen, müssen sie ausgetauscht werden.
- Alle beweglichen Teile einschließlich Schaukelsitze, Seile, Kabel und Ketten auf Abnutzung, Rost oder andere Beschädigung kontrollieren. In allen solchen Fällen müssen diese ersetzt werden.
- Metallteile auf Rost prüfen. Wenn Roststellen vorhanden sind, abschmiegeln und mit einer bleifreien Farbe, die die Anforderungen der CFR 1303 erfüllt, neu streichen.
- Das Füllmaterial, das den schützenden Boden bildet, harken und die Tiefe überprüfen, so dass es locker ist und die erforderliche Tiefe aufweist. Gegebenenfalls erneuern.
- Bei Temperaturen unter -18 °C dieses Gerät im Haus aufbewahren oder nicht benutzen.

ENTSORGUNG

Das Produkt zerlegen und so entsorgen, dass zum Zeitpunkt der Entsorgung keine gefährlichen Bedingungen wie beispielsweise kleine Teile und scharfe Kanten vorliegen.

Hier einige Hinweise, bevor Sie anfangen!

- BEVOR Sie mit der Montage beginnen, stellen Sie sicher, dass Sie alle unten aufgeführten Teile haben.
- Einige Hardwarepakete enthalten möglicherweise zusätzliche Teile.
- Fragen? Wir helfen gerne. Wenden Sie sich an Ihren Little Tikes-Kundendienst.
- Erforderliches Werkzeug (nicht enthalten): Kreuzschlitzschraubendreher.

TEILE

- | | |
|------------------------|---------------------------------|
| A. Klettergestell (1) | H. Tunnel (1) |
| B. Rutsche (1) | I. Heuschrecken-Vorderseite (1) |
| C. Breite Wand (1) | J. Marienkäferklicker (1) |
| D. Hohe Wand (1) | K. Spinnenklicker (1) |
| E. Lenkrad (1) | L. Teleskop (1) |
| F. Lenkradschraube (1) | M. Heuschrecken-Rückseite (1) |
| G. Lenkradmutter (1) | 1,27-mm (1/2")-Schrauben (6) |

Montageschritte

Schritt 1: Los geht's mit einem Klicker!

- Drehen Sie den Behälter um, um von innen darauf zugreifen zu können.
- Stecken Sie die Heuschrecken-Vorderseite (Teil I) durch den Schlitz außen am Behälter. Befestigen Sie die Heuschrecken-Rückseite (Teil M) innen am Behälter. Hinweis: Die Vorsprünge müssen bei der Montage auf den Behälter weisen. Mit (2) 1,27-cm (1/2")-Schrauben befestigen.

Schritt 2: Eine klitzekleine Spinne und ein Teleskop

- Stecken Sie den Spinnenklicker (Teil K) durch den Schlitz auf einer Seite der Wand. Befestigen Sie den zweiten Klicker an der anderen Seite der Wand. Mit (2) 1,27-cm (1/2")-Schrauben befestigen.
- Montieren Sie das Teleskop (Teil L) oben auf der Wand.

Schritt 3: Marienkäfer, Marienkäfer...

- Stecken Sie den Marienkäferklicker (Teil J) durch den Schlitz auf einer Seite der Wand. Befestigen Sie den zweiten Marienkäferklicker an der anderen Seite der Wand. Mit (2) 1,27-cm (1/2")-Schrauben befestigen.
- 1. Schrauben Sie die Lenkradschraube (Teil F) durch das Lenkrad (Teil E).
- 2. Stecken Sie die Lenkradmutter (Teil G) in die Wand hinein.
- 3. Stecken Sie die Baugruppe in die Mutter hinein und befestigen Sie diese mit einer Münze oder einem Schraubendreher (nicht inbegriffen).

Schritt 4: Die Wände, wo sie hingehören...

- Bringen Sie die Vorsprünge an jeder Wand mit den Schlitz im Gestell zur Deckung. Zum Einpassen nach unten drücken.

Schritt 5: Jetzt den Tunnel montieren!

- Führen Sie die (3) Riemen oben und an den Seiten des Tunnels durch die (3) Schlitz oben und an den Seiten des Gestells.
- Wickeln Sie die (2) Riemen am Fuß des Tunnels um das Gestell und sichern Sie sie. MONTAGETIPP: Um den Tunnel so gut wie möglich zu sichern, passen Sie den Innenrand in die Öffnung im Gestell ein.

Schritt 6: Jetzt kommt die Rutsche!

- Befestigen Sie die Kante der Rutsche auf dem Gestell.

Schritt 7: Ab ins Lager!

- 7a. Drücken Sie auf den Vorsprung, um die Wand zu entriegeln.
- 7b. Drücken Sie auf die (5) Vorsprünge, um die Wand zu entriegeln.
- 7c. Entfernen Sie das Lenkrad. Richten Sie die Kerbe oben in der Wand mit der Kerbe im Gestell aus und fügen sie zusammen.
- 7d. Geben Sie alle anderen Teile ins Gestell.
- 7e. Befestigen Sie die Rutsche auf dem Gestell. Richten Sie die gekrümmten Kanten über der Wand aus.

KUNDENSERVICE:

www.littletikes.com

MGA Entertainment (Netherlands) B.V.
Baronie 68-70, 2404 XG Alphen aan den Rijn
Netherlands
www.mgae.de
Info@mgae.de

Gedruckt in V.s.a.

© The Little Tikes® Company, ein Unternehmen von MGA Entertainment. LITTLE TIKES® ist ein Markenzeichen von Little Tikes in den USA und anderen Ländern. Alle Logos, Namen, Gestalten, Abbilder, Images, Slogans und Verpackungsdesigns sind das Eigentum von Little Tikes. Diese Verpackung bitte für mögliche Rückfragen aufbewahren. Sie enthält wichtige Informationen. Bitte entfernen Sie die Verpackung und die Firmenadresse sowie jegliche Anhänger, Befestigungen und Fäden, bevor das Produkt in die Hände eines Kindes gelangt. Abweichungen des Inhalts in Farbe und Gestaltung gegenüber den Abbildungen auf der Verpackung vorbehalten. Anleitung enthalten.

GARANTIE

The Little Tikes Company stellt lustige, hochwertige Spielsachen her. Wir gewähren dem Erstkäufer vom Zeitpunkt des Erwerbs eine auf ein Jahr * befristete Garantie hinsichtlich Materialien und Verarbeitung (Kaufbeleg mit Datum ist erforderlich). Die einzigen unter dieser Garantie verfügbaren Abhilfemaßnahmen sind entweder der Ersatz des fehlerhaften Teils des Produktes oder der Ersatz des Produktes; dies liegt einzig und allein im Ermessen von The Little Tikes Company. Garantieanspruch besteht nur, wenn das Produkt den Anweisungen entsprechend zusammengebaut und gewartet wurde. Die Garantie erstreckt sich nicht auf Missbrauch, Unfall, Schönheitsfehler wie Verblasen oder Kratzer durch normale Abnutzung oder alle anderen Ursachen, die sich nicht aus Material- oder Verarbeitungsfehlern ergeben. *Die Garantiefrist beträgt drei (3) Monate für Kindertagesstätten oder kommerzielle Käufer.

Außerhalb der U.S.A und Kanadas: Kontaktieren Sie bei Garantieansprüchen die Verkaufsstelle. Diese Garantie gibt Ihnen spezifische gesetzliche Rechte. Sie mögen noch weitere Rechte haben, die von Land/Staat zu Land/Staat unterschiedlich sind. Einige Länder/Staaten gestatten nicht den Ausschluss von beiläufig entstandenen oder Folgeschäden, so dass die obigen Einschränkungen auf Sie möglicherweise nicht zutreffen.

Bitte bewahren Sie diese Anleitung auf, sie enthält wichtige Informationen.

PO Zjeżdźalnia z placem zabaw Easy Store™

INSTRUKCJA MONTAŻU

Montaż powinna przeprowadzić osoba dorosła. Przybliżony czas montażu: 10 minut.

Wiek: 1-3 lat

Dziękujemy za wybranie produktu Little Tikes® Zjeżdźalnia z placem zabaw Easy Store™. Dokładamy wszelkich starań, aby zabawka, którą oferujemy była trwała, łatwa w montażu i służyła dziecku na lata pomysłowej i angażującej zabawy!

Bardzo ważne informacje!

- Najpierw przeczytaj wszystkie instrukcje.
- Przygotuj wolną przestrzeń na płaskim podłożu i rozłóż wszystkie materiały, aby mieć je w zasięgu ręki.
- Do montażu zjeżdźalni z placem zabaw Easy Store™ potrzebny jest śrubokręt krzyżakowy (brak w zestawie).
 - Podczas wkręcania śrub upewnij się, że są one dobrze dokręcone, ale NIE NADMIERNIE.
- Ilustracje mają jedynie charakter poglądowy. Style mogą różnić się od rzeczywistych treści.
- Pytania? Jesteśmy tutaj, aby Ci pomóc. Skontaktuj się z działem obsługi klienta Little Tikes.

⚠ OSTRZEŻENIE:

- **Wymagany montaż przez osoby dorosłe.**
- Prosimy zachować tę instrukcję na wypadek ewentualnych wątpliwości.
- Aby zapobiec poważnym obrażeniom ciała, dzieciom nie wolno korzystać z przyrządu do czasu prawidłowego zakończenia montażu.
- Upadek na twarde powierzchnie może spowodować poważne obrażenia głowy i inne. Przyrządu nie należy ustawiać na betonie, asfalcie, drewnie, ubitej ziemi, trawie ani innym twardym podłożu. Dywan na twardej podłodze może nie zapobiec obrażeniom. Należy zawsze stosować podłoże ochronne pod i wokół przyrządów na placu zabaw, zgodnie z treścią załączonych „Informacji dla klientów na temat podłoży ochronnych na placach zabaw”.
- Zabawa powinna odbywać się pod opieką osób dorosłych. Nie należy pozostawiać dzieci bez takiej opieki.
- Produkt przeznaczony dla dzieci w wieku 1-3 lat.
- Maksymalna waga dziecka: 18.9 kg. Ograniczenie do 2 dzieci.
- Produkt jest przeznaczony tylko do prywatnego użytku wewnątrz/ na zewnątrz.
- Przechowanie poniższych wskazówek i ostrzeżeń zmniejsza prawdopodobieństwo poważnych a nawet śmiertelnych urazów.
- Produkt należy umieścić na wyrównanej nawierzchni, w odległości co najmniej 2m. od konstrukcji takich jak płoty, garaże, domy, nisko zwisające gałęzie, sznury do prania lub przewody elektryczne, itp.
- Zaleca się takie ustawienie produktu, by zjeżdżalnie i miejsca do siedzenia nie były nagrzewane przez bezpośrednie światło słoneczne.
- Konieczne jest poinformowanie dzieci o właściwym sposobie korzystania z zabawki. Dzieci mogą korzystać z zabawki dopiero, kiedy jest ona odpowiednio złożona i zainstalowana, i jedynie zgodnie z przeznaczeniem.
- Nie należy pozwalać dzieciom na zabawę na mokrej zjeżdżalni.
- Należy poinformować dzieci by nie przywiązywały do zjeżdżalni przedmiotów, które nie zostały dla niej przeznaczone, czyli takich jak na przykład: skakanki, sznury do prania, smyczy, kabli czy łańcuchów, ponieważ mogą one grozić uduszeniem.
- Należy przypomnieć dzieciom, aby przed zabawą na przyrządzie zdejmowały kaski rowerowe itp.
- Dzieci powinny być odpowiednio ubrane: należy unikać luźnych ubrań takich jak poncho, chustki itp., stwarzających potencjalne zagrożenie podczas zabawy na zjeżdżalni.
- Ostrzeżenia. Tylko do użytku domowego.

KONSERWACJA

⚠ OSTRZEŻENIE!:

Zaniedbanie przeglądów okresowych mogłoby doprowadzić do przewrócenia się przyrządu lub do upadku.

Przed rozpoczęciem każdego sezonu oraz dwukrotnie w miesiącu w okresie użytkowania należy wykonywać następujące czynności:

- Zamontować wszystkie elementy z tworzyw sztucznych, takie jak siedziska itp., które zostały zdjęte na okres zimowy.
- Dokręcić wszystkie elementy.
- Wszystkie metalowe, ruchome części należy smarować przed rozpoczęciem sezonu zabawowego oraz dwa razy w miesiącu w sezonie zabawowym.
- Sprawdzić wszystkie nakładki zabezpieczające na śrubach, rurkach, krawędziach i narożnikach. Wymienić, jeśli są obłuzowane, pęknięte lub zaginęły.
- Sprawdzić wszystkie części ruchome, w tym siedziska, liny i łańcuchy pod kątem zużycia, korozji i innych uszkodzeń. Wymienić, jeśli wystąpi dowolny z tych warunków.
- Sprawdzić elementy metalowe pod kątem korozji. W razie stwierdzenia korozji należy ją usunąć i pomalować elementy farbą bezolowiową, zgodną z wymogami kodeksu 16 CFR 1303.
- Przegrabić i sprawdzić głębokość sypkiego podłoża ochronnego, aby zapobiec jego zagęszczeniu i zachować odpowiednią grubość. W razie potrzeby wymienić.
- Kiedy temperatura spadnie poniżej -18 °C, zaleca się wstawienie przyrządu do budynku lub, jeśli pozostanie na zewnątrz, niekorzystanie z niego.

UTYLIZACJA

Produkt zdemontuj i zutylizuj w taki sposób, aby po wyrzuceniu małe elementy i ostre krawędzie nie stanowiły zagrożenia.

Kilka wskazówek przed rozpoczęciem!

- PRZED rozpoczęciem montażu upewnij się, że masz wszystkie wymienione poniżej części.
- Niektóre opakowania z częściami konstrukcyjnymi mogą mieć dodatkowe elementy.
- Pytania? Jesteśmy tutaj, aby Ci pomóc. Skontaktuj się z działem obsługi klienta Little Tikes.
- Wymagane narzędzia (brak w zestawie) Śrubokręt krzyżakowy.

CZĘŚCI

- | | |
|------------------------------|--------------------------------------|
| A. Podstawa do wspinania (1) | H. Tunel (1) |
| B. Zjeżdżalnia (1) | I. Konik polny – przód (1) |
| C. Szeroka ściana (1) | J. Klikacz w kształcie biedronki (1) |
| D. Wysoka ściana (1) | K. Klikacz w kształcie pająka (1) |
| E. Kierownica (1) | L. Teleskop (1) |
| F. Śruba kierownicy (1) | I. Konik polny – tył (1) |
| G. Nakrętka kierownicy (1) | Śruby 1/2" (1,27 cm) (6) |

Instrukcja montażu

Krok 1: Rozpocznij od klikacza!

- Odwróć pojemnik, aby uzyskać dostęp do jego wnętrza.
- Przelóż przód konika polnego (część I) przez szczelinę na zewnątrz pojemnika. Przymocuj tylną część konika polnego (część M) po wewnętrznej stronie pojemnika. Uwaga: zamontuj wypustki skierowane w stronę pojemnika. Przykręć za pomocą (2) śrub 1/2" (1,27 cm).

Krok 2: Pora na pająka i teleskop!

- Przelóż klikacza w kształcie pająka (część K) przez szczelinę po jednej stronie ściany. Przymocuj drugiego klikacza po drugiej stronie ściany. Przykręć za pomocą (2) śrub 1/2" (1,27 cm).
- Przymocuj teleskop (część L) do górnej części ściany.

Krok 3: Biedronka, biedronka...

- Przelóż klikacza w kształcie biedronki (część J) przez szczelinę po jednej stronie ściany. Przymocuj drugiego klikacza w kształcie biedronki po drugiej stronie ściany. Przykręć za pomocą (2) śrub 1/2" (1,27 cm).
- 1. Wkręć śrubę kierownicy (część F) przez kierownicę (część E).
- 2. Umieść nakrętkę kierownicy (część G) w ścianie.
- 3. Umieść zespół w nakrętce i zabezpiecz za pomocą monety lub śrubokręta (brak w zestawie).

Krok 4: Wsuń ściany...

- Dopasuj wypustki na każdej ścianie do szczelin w podstawie. Dociśnij, aby przymocować.

Krok 5: Przymocuj tunel!

- Zlokalizuj (3) paski na górze i po bokach tunelu i przelóż je przez (3) otwory znajdujące się na górze i po bokach podstawy.
- Owiń (2) paski u podstawy tunelu wokół podstawy i zabezpiecz. WSKAZÓWKA DOTYCZĄCA MONTAŻU: Aby lepiej zabezpieczyć tunel, dopasuj wewnętrzną obręcz do otworu w podstawie.

Krok 6: Dodaj zjeżdżalnię!

- Przymocuj krawędź zjeżdżalni do podstawy.

Krok 7: Przechowywanie!

- 7a. Naciśnij wypustkę, aby zwolnić ścianę.
- 7b. Naciśnij wypustki (5), aby zwolnić ścianę.
- 7c. Zdejmij kierownicę. Wyrównaj wycięcie w górnej części ściany i dopasuj do wycięcia w podstawie.
- 7d. Wrzuć wszystko inne do środka.
- 7e. Ułóż zjeżdżalnię na górze. Pamiętaj, aby wyrównać zakrzywione krawędzie na ścianie.

SERWIS KONSUMENTA

www.littletikes.pl

MGA Entertainment Poland Sp z o.o.

ul. Grottera 15A

76-200 Słupsk

Polska

tel. + 48 59 847 4417

fax + 48 59 847 4446

reklamacje@mgae.com

Wydrukowano w USA.

© The Little Tikes® Company należy do koncernu MGA Entertainment. LITTLE TIKES® jest znakiem towarowym Little Tikes w Stanach Zjednoczonych i innych krajach. Wszystkie logo, nazwy, znaki, wizerunki, obrazy, hasła i wygląd opakowań są własnością firmy Little Tikes. Adres i opakowanie należy zachować do konsultacji, ponieważ zawiera ważne informacje. Zawartość, w tym specyfikacja i kolory, mogą się różnić od zdjęć umieszczonych na opakowaniu. Instrukcja dołączona. Przed przekazaniem tego produktu dziecku należy usunąć całe opakowanie, w tym etykiety, taśmy i zszywki.

GWARANCJA

Firma Little Tikes produkuje wesołe zabawki wysokiej jakości. Kupujący otrzymuje od nas gwarancję, że nasz produkt jest wolny od wad w materiałach lub wykonaniu przez okres jednego roku* od daty zakupu (jako dowód zakupu wymagany jest paragon opatrzony datą). Firma Little Tikes oświadcza, że jedynym zadośćuczynieniem w ramach niniejszej gwarancji będzie wymiana uszkodzonej części lub wymiana produktu. Niniejsza gwarancja ma zastosowanie wyłącznie, jeśli produkt został zmontowany i jest konserwowany zgodnie z instrukcją. Gwarancja ta nie obejmuje przypadków niewłaściwego użycia, nieszczęśliwych wypadków, kwestii kosmetycznych takich jak utrata intensywności koloru czy zadrapania powstałe w wyniku normalnego użytkowania, ani też jakichkolwiek innych przyczyn uszkodzenia zabawki niewynikających z wad w materiałach lub wykonaniu.

U.S.A i Kanada: Aby uzyskać pomoc w sprawie gwarancji, odwiedź stronę internetową www.littletikes.com, zadzwoń pod numer 1-800-321-0183 lub napisz na adres: Consumer Service, The Little Tikes Company, 2180 Barlow Road, Hudson OH 44236, U.S.A. Niektóre części wymienne są dostępne również po upływie gwarancji; w tej sprawie prosimy o kontakt z nami.

Poza granicami U.S.A i Kanady: Aby uzyskać pomoc w sprawie gwarancji, należy skontaktować się ze sprzedawcą. Gwarancja ta przyznaje konsumentowi określone prawa, lecz nie ogranicza innych praw wynikających z obowiązujących przepisów prawnych, jakie mogą mu przysługiwać. W niektórych przypadkach niemożliwe będzie wyłącznie odpowiedzialności za uszkodzenia przypadkowe, a więc powyższe ograniczenia nie będą miały zastosowania.

Prosimy zachować niniejszą instrukcję obsługi – zawiera ona ważne informacje.

NE Easy Store™ Glijbaan en Ontdekker

MONTAGE-INSTRUCTIES

Montage door volwassene vereist. Montagetijd ongeveer: 10 minuten.

Leeftijden: 1-3 jaar

Bedankt dat u hebt gekozen voor de Slide & Explore (Glijbaan en Ontdekker) van Little Tikes®. We streven ernaar om duurzaam en makkelijk te monteren speelgoed te bieden dat jarenlang meegaat en uw kind veel fantasierijk speelplezier geeft!

Zeer belangrijke informatie die u moet weten!

- Lees eerst alle instructies door.
- Maak een vlak oppervlak vrij om alle materialen neer te leggen, zodat alles binnen handbereik ligt.
- U hebt een kruiskopschroevendraaier nodig (niet meegeleverd) om de Easy Store™ Glijbaan en Ontdekker in elkaar te zetten.
 - Zorg er bij het installeren van schroeven voor dat de schroeven goed maar NIET TE STRAK worden AANGEDRAAID.
- Illustraties zijn uitsluitend ter referentie. De stijl kan afwijken van de werkelijke inhoud.
- **Vragen? Wij staan voor u klaar om te helpen. Neem contact op met de klantenservice van Little Tikes.**

⚠ WAARSCHUWING!

- **In elkaar te zetten door een volwassene.**
- Bewaar deze handleiding voor referentie.

- Om ernstig letsel te voorkomen mogen kinderen de apparatuur pas gebruiken nadat deze correct is geïnstalleerd.
- Vallen op harde oppervlakken kunnen resulteren in hoofdwonden of ander ernstig letsel. Nooit boven beton, asfalt, hout, aangestampte grond, gras of een andere harde ondergrond installeren. Tapijt op harde vloer is mogelijk niet in staat om letsel te voorkomen. Gebruik steeds beschermende grondbedekking op en rond de grond van het speelterrein in overeenstemming met het bijgevoegde "Informatieblad voor de consument over grondbedekking van speelreinen".
- Toezicht van een volwassene is vereist. Laat het kind niet onbewaakt achter.
- Dit product is bestemd voor kinderen 1-3 jaar.
- Maximaal gewicht per kind: 18,9 kg. Maximaal 2 kinderen.
- Dit product is uitsluitend bedoeld voor gebruik binnenshuis/ buitenshuis in een gezinsomgeving.
- Inachtneming van de volgende opmerkingen en waarschuwingen zal het risico van ernstig of dodelijk letsel verminderen.
- Plaats dit product op een vlakke ondergrond op minimaal 2 m afstand van andere voorwerpen. Tot de te vermijden voorwerpen behoren onder andere, maar niet uitsluitend, hekken, gebouwen, garages, huizen, overhangende takken, waslijnen of elektriciteitskabels.
- Het wordt geadviseerd het gemonteerde toestel zo te plaatsen dat er zo weinig mogelijk direct zonlicht om oppervlakken valt die zijn bedoeld om op te staan of te zitten.
- Assembleer en installeer het product naar behoren voordat u aan de kinderen de juiste wijze toont om het te gebruiken.
- Laat de kinderen niet op het product klimmen als het nat is.
- Leg aan de kinderen uit dat ze niets aan de klimset mogen bevestigen dat niet speciaal bestemd is voor gebruik met het product, zoals springtouwen, waslijnen, riemen voor huisdieren, kabels en kettingen, omdat deze tot verstikking kunnen leiden.
- Laat kinderen hun fietshelm of sporthelm afnemen alvorens zij op dit product spelen.
- Zorg dat kinderen geschikte kleding dragen: vermijd loshangende kledingstukken zoals poncho's, sjaals, enz. die mogelijk gevaar opleveren bij het gebruik van dit toestel.
- Waarschuwing. Alleen voor huishoudelijk gebruik.

ONDERHOUD

⚠ WAARSCHUWING!

Als er geen periodieke inspecties worden uitgevoerd, kan het product omkantelen of iemand doen vallen.

De volgende controles dienen aan het begin van elk schommelseizoen en daarna gedurende het gebruik elke twee weken te worden uitgevoerd:

- Installeer alle plastic onderdelen opnieuw, zoals zittingen en andere onderdelen, die voor de winter zijn verwijderd.
- Zet alle onderdelen goed vast.
- Smeer alle bewegende metalen onderdelen aan het begin van het speelseizoen en twee keer per maand tijdens het speelseizoen.
- Controleer alle beschermafdekkingen op bouten, buizen, randen en hoeken. Vervang deze als ze los zitten, gebarsen zijn, of ontbreken.
- Controleer alle bewegende onderdelen waaronder de zittingen van de schommel, touwen, kabels en kettingen op slijtage, roest en eventuele gebreken. Vervang deze als dit het geval is.
- Controleer metalen onderdelen op roest. Schuur roestplekken bij en schilder deze opnieuw met niet-loodhoudende verf die voldoet aan de vereisten van 16 CFR 1303.
- Hark vullend oppervlaktemateriaal los en controleer de diepte ervan om comprimering te voorkomen en de juiste diepte te handhaven. Zorg indien nodig voor vervanging.
- Plaats dit product binnen of gebruik het niet als de temperatuur beneden de -18°C is.

AFVOEREN

Demonteer het product en voer het af op een manier die ervoor zorgt dat er geen gevaarlijke situaties ontstaan, waaronder maar niet beperkt tot kleine deeltjes en scherpe randen, op het moment dat dit product wordt afgevoerd.

Enkele zaken voordat u begint!

- VOORDAT u met de montage begint, moet u ervoor zorgen dat u alle hieronder vermelde onderdelen in bezit hebt.
- Sommige materiaalpakketten kunnen extra onderdelen bevatten.
- Vragen? Wij staan voor u klaar om te helpen. Neem contact op met de klantenservice van Little Tikes.
- Benodigd gereedschap (niet meegeleverd) Kruiskopschroevendraaier.

ONDERDELEN

- | | |
|----------------------------------|--|
| A. Klimbasis (1) | H. Tunnel (1) |
| G. Glijbaan (1) | I. Sprinkhaan, voorste deel (1) |
| C. Brede wand (1) | J. Klikker: lieveheersbeestje (1) |
| D. Hoge wand (1) | K. Klikker: spin (1) |
| E. Stuur (1) | L. Telescoop (1) |
| F. Schroef voor stuur (1) | M. Sprinkhaan, achterste deel (1) |
| G. Moer voor stuur (1) | Schroeven van 27 mm (1/2") (6) |

Montagestappen

Stap 1: Begin met een klikker!

- Draai de klimbasis (A) om en ga aan de binnenkant verder.
- Schroef het voorste deel van de sprinkhaan (I) door de opening aan de buitenkant van de basis. Bevestig het achterste deel van de sprinkhaan (M) aan de binnenkant van de basis. Opmerking: De lipjes wijzen naar de binnenkant van de basis. Maak met (2) schroeven van 1,27 cm (1/2 inch) vast.

Stap 2: Een klein klein spinnetje (de Itsy Bitsy Spider) en een telescoop!

- Schroef een klikkerspin (K) door de sleuf aan een kant van de hoge wand. Bevestig de tweede klikkerspin aan de andere kant van de hoge wand. Maak met (2) schroeven van 1,27 cm (1/2 inch) vast.
- Bevestig de telescoop (L) bovenop de hoge wand.

Stap 3: Lieve lieveheersbeestje...

- Schroef een klikker-lieveheersbeestje (J) door de sleuf aan een zijkant van de hoge wand. Bevestig het tweede klikker-lieveheersbeestje aan de andere kant van de hoge wand. Maak met (2) schroeven van 1,27 cm (1/2 inch) vast.

1. Draai de schroef voor het stuur (F) door het stuur (E).
2. Steek de moer voor het stuur (G) in de wand.
3. Plaats daarna het stuur met de schroef in de moer en zet vast met een muntstuk of een schroevendraaier (niet meegeleverd).

Stap 4: Klik de wanden vast...

- Lijn de lipjes op elke wand uit met de sleuven in de basis. Druk aan om te bevestigen.

Stap 5: Bevestig de tunnel!

- Haal de (3) banden aan de boven- en zijkant van de tunnel door de (3) sleuven aan de bovenkant en zijkanten van de basis.
 - Wickel de (2) banden aan de onderkant van de tunnel rond de basis en maak vast.
- OPMERKING: Om de tunnel strakker aan de basis vast te maken, kan de rand van de tunnel binnen de opening van de basis worden geplaatst.

Stap 6: Voeg de glijbaan toe!

- Bevestig de rand van de glijbaan aan de basis.

Stap 7: Opslag!

- 7a. Druk op het lipje om de wand los te maken.
- 7b. Druk op de (5) lipjes om de wand los te maken.
- 7c. Verwijder het stuur. Sluit de inkepingen op de bovenkant van de brede wand en de basis op elkaar aan.
- 7d. Alle andere onderdelen gaan in de klimbasis.
- 7e. Sluit alles met de glijbaan af. Zorg dat de rondingen over de wand vallen.

CONSUMENTEN SERVICE

www.littletikes.nl

MGA Entertainment (Netherlands) B.V.
Baronie 68-70, 2404 XG Alphen aan den Rijn
Tel: +31 172 758 038
Fax: +31 172 758 039
E-mail: klantenservice@mgae.com

Gedrukt in V.S.a.

© The Little Tikes Company, onderdeel van MGA Entertainment. LITTLETIKES® is een handelsmerk van Little Tikes in de V.S. en andere landen. Alle logo's, namen, symbolen, gelijknissen, afbeeldingen, slogans en verpakkingsvormen zijn het eigendom van Little Tikes. Het adres en de verpakking bevatten belangrijke informatie, bewaar beide dus goed. Verwijder al het verpakkingsmateriaal, inclusief labels, touwtjes en nietjes voordat u dit product aan een kind geeft. De inhoud, met inbegrip van de specificaties en kleuren, kan afwijken van de foto's die op de verpakking zijn afgebeeld. Inclusief gebruiksaanwijzing.

GARANTIE

The Little Tikes Company vervaardigt leuk speelgoed van hoge kwaliteit. Wij garanderen de oorspronkelijke koper dat dit product gedurende één jaar* vanaf de datum van aankoop vrij zal zijn van materiaal- en productiefouten (gedateerde verkoopbon is vereist als bewijs van aankoop). Naar keuze van The Little Tikes Company bestaan de enige rechtsmiddelen die beschikbaar zijn in het kader van deze garantie uit vervanging van het defecte onderdeel of vervanging van het product. Deze garantie is alleen geldig als het product is gemonteerd en onderhouden volgens de instructies. Deze garantie omvat geen misbruik, ongevallen, cosmetische kwesties zoals verkleuring of krassen als gevolg van normale slijtage, of enige andere oorzaak dan materiaal- en productiefouten.

*De garantietermijn bedraagt drie (3) maanden voor kinderdagverblijven of zakelijke klanten.

Buiten de Verenigde Staten en Canada: Neem contact op met uw verkoper voor meer informatie over de garantieservice. Deze garantie biedt u specifieke wettelijke rechten. Bovendien hebt u mogelijk nog andere rechten. Deze kunnen echter van land tot land of van staat tot staat verschillen. In sommige landen en staten is uitsluiting of beperking van incidentele of gevolgschade niet toegestaan, dus is de bovenstaande beperking of uitsluiting mogelijk niet op u van toepassing.

Bewaar deze handleiding goed, er staat belangrijke informatie in.

IT Scivola ed esplora Easy Store™ ISTRUZIONI DI MONTAGGIO

Il montaggio deve essere eseguito da un adulto. Tempo di montaggio approssimativo: 10 minuti.

Età: 1-3 anni

Grazie per avere scelto il gioco Little Tikes® Scivola ed esplora Easy Store™. Ci impegniamo per creare giocattoli resistenti, facili da assemblare, costruiti in modo da durare per dare al tuo bambino anni di grande divertimento e che scatenano la fantasia!

Informazioni molto importanti da considerare!

- Leggere prima tutte le istruzioni.
- Liberare una superficie piana per disporre tutti i materiali in modo che tutto sia a portata di mano.
- Per montare il gioco Scivola ed esplora Easy Store™ è necessario un cacciavite con testa a croce (non in dotazione).
- Quando si inseriscono le viti accertarsi che siano serrate bene ma NON SERRARLE ECCESSIVAMENTE.
- Le illustrazioni sono solo di riferimento. Gli stili possono variare rispetto ai contenuti effettivi.
- Domande? Siamo qui per aiutare. Contattare il servizio clienti Little Tikes.

⚠ AVVERTENZE:

- **L'assemblaggio deve essere effettuato da un adulto**
- Conservare queste istruzioni per futura consultazione.
- Prima dell'assemblaggio questa confezione contiene parti di piccole dimensioni, dispositivi di fissaggio che presentano il pericolo di soffocamento e con bordi e punti possibilmente affilati. Mantenere il tavolo lontano dai bambini fino al completamento dell'assemblaggio.
- Per evitare infortuni gravi, i bambini non devono utilizzare l'attrezzatura prima che questa sia stata adeguatamente installata.
- Cadute su superfici dure possono causare gravi infortuni alla testa o di altro tipo. Non installare mai su cemento, asfalto, terra compattata, erba, legno o altre superfici dure. L'uso di un tappeto su superfici dure può non essere sufficiente per la prevenzione degli infortuni. Usare sempre superfici protettive sul suolo, sotto e attorno all'attrezzatura del terreno di gioco, in conformità all'accluso "Foglio informativo per il cliente sui Materiali delle superfici del terreno di gioco".

- È necessaria la sorveglianza di un adulto. Non indicato lasciare il bambino giocare senza supervisione.
- Attenzione. L'uso di questo prodotto è riservato a bambini da 1-3 anni.
- Attenzione. Peso Massimo per bambino: 18.9 kg. Massimo 2 bambini.
- Questo prodotto è destinato esclusivamente all'uso domestico in interni o all'aperto.
- L'osservanza delle seguenti precauzioni e avvertenze riduce la possibilità di lesioni gravi o letali.
- Collocare questo prodotto su un piano livellato, almeno a 2 m (6 piedi) di distanza da qualsiasi oggetto. Tra gli oggetti da evitare figurano, tra gli altri e non solo: recinti, edifici, garage, case, rami sovrastanti, fili da bucato o cavi elettrici.
- Si raccomanda che il prodotto assemblato sia assemblato in modo da minimizzare la luce solare diretta sulle superfici destinate come base per lo stare in piedi o seduti.
- Istruire i bambini sull'uso corretto di questo prodotto, solo dopo averlo montato e installato nel modo giusto e non in un modo diverso da quello previsto.
- Non consentire ai bambini di salire sul prodotto quando questo è bagnato.
- Istruire i bambini a non attaccare oggetti al simulatore di salita che non siano stati creati specificamente per l'uso con il prodotto, come ad esempio, tra l'altro, corde da salto, linee stendipanni, guinzagli per cani e cavi e catene, in quanto questi potrebbero causare pericolo di strangolamento.
- Ricordare al bambino di non indossare il casco da bicicletta o per altri sport prima di salire sull'altalena.
- Vestire i bambini con indumenti adatti: evitare l'uso di indumenti larghi, come ad esempio poncho, scarpe ecc.; essi sono potenzialmente pericolosi durante l'uso di questa attrezzatura.
- Attenzione. Solo per uso domestico.

MANUTENZIONE

⚠ ATTENZIONE:

La mancata esecuzione di verifiche periodiche potrebbe causare il capovolgimento del prodotto o determinare una caduta.

Si raccomanda di effettuare le seguenti verifiche all'inizio di ogni stagione, ripetendole due volte al mese durante il periodo di utilizzo:

- Assemblare nuovamente le parti in plastica, come i sedili o altri componenti, rimosse in vista della stagione fredda.
- Serrare saldamente le parti in metallo.
- Lubrificare i componenti mobili in metallo, rispettando le indicazioni fornite dal costruttore in merito.
- Verificare l'eventuale presenza di tracce di usura, ruggine o altri segni di deterioramento su tutti i componenti mobili, compresi i sedili, le funi, i cavi e le catene. Se necessario, sostituire i componenti secondo le istruzioni fornite dal costruttore in merito.
- Verificare l'eventuale presenza di ruggine sui componenti in metallo. In caso di presenza di ruggine, scartavetrare il componente e riverniciarlo, utilizzando una vernice priva di piombo, conforme agli standard di sicurezza della normativa 16 CFR 1303.
- Con l'aiuto di un rastrello, verificare il livello di profondità dei materiali di protezione a gettata, allo scopo di prevenirne il compattamento e mantenere la profondità adeguata. Se necessario, sostituire i materiali.
- Le sostituzioni devono essere effettuate in conformità alle istruzioni del fabbricante.
- Si consiglia di utilizzare e/o mantenere la struttura installata all'aperto in caso di temperatura esterna inferiore ai -18°C (0°F).

SMALTIMENTO

- Smontare e smaltire l'attrezzatura in modo da non creare condizioni di pericolo all'atto dello smaltimento medesimo che possono sorgere, tra l'altro, da parti piccole e bordi acuminati.

Hier einige Hinweise, bevor Sie anfangen!

- PRIMA di iniziare l'assemblaggio, assicurarsi di disporre di tutte le parti elencate di seguito.
- Alcune confezioni di componenti possono contenere pezzi extra.
- Domande? Siamo qui per aiutare. Contattare il servizio clienti Little Tikes.
- Strumenti necessari (non inclusi): cacciavite Phillips.

PARTI

- | | |
|--------------------------------|---|
| A. Base di partenza (1) | H. Tunnel (1) |
| B. Scivolo (1) | I. Parte anteriore del grillo (1) |
| C. Parete larga (1) | J. Coccinella cliccabile (1) |
| D. Parete alta (1) | K. Ragno cliccabile (1) |
| E. Volante (1) | L. Telescopio (1) |
| F. Vite del volante (1) | M. Parte posteriore del grillo (1) |
| G. Dado del volante (1) | Viti da 1,27 cm (1/2 pollice) (6) |

Fasi di assemblaggio

Fase 1. Iniziamo con un giocattolo cliccabile.

- Capovolgere la base per accedere all'interno.
- Inserire la parte anteriore del grillo (I) attraverso la scanalatura dalla parte esterna della base. Fissare la parte posteriore del grillo (M) all'interno della base. Nota – Le linguette devono essere rivolte verso la base. Fissare mediante due viti da 1,27 cm (1/2 pollice).

Fase 2. Un ragno piccolo e un telescopio!

- Inserire un ragno cliccabile (K) attraverso la scanalatura su un lato della parete. Fissare il secondo ragno cliccabile all'altro lato della parete. Fissare mediante due viti da 1,27 cm (1/2 pollice).
- Fissare il telescopio (L) alla parte superiore della parete.

Fase 3. Coccinella, coccinella...

- Inserire una coccinella cliccabile (J) attraverso la scanalatura su un lato della parete. Fissare la seconda coccinella cliccabile all'altro lato della parete. Fissare mediante due viti da 1,27 cm (1/2 pollice).

1. Inserire l'apposita vite (F) attraverso il volante (E).
2. Posizionare il dado del volante (G) nella parete.
3. Posizionare il gruppo vite-volante sul dado e fissare mediante una moneta o un cacciavite (non in dotazione).

Fase 4. Posizionare le pareti...

- Allineare le linguette presenti su ciascuna parete alle scanalature sulla base. Premere verso il basso per fissarle.

Fase 5. Fissare il tunnel!

- Individuare le tre cinghie sul lato superiore e su quelli laterali del tunnel e inserirle attraverso le tre scanalature situate sulla parte superiore e sui lati della base.
- Avvolgere le due cinghie presenti sulla parte inferiore del tunnel intorno alla base e assicurarle.

SUGGERIMENTO PER IL MONTAGGIO Per assicurare meglio il tunnel, inserirne il bordo interno all'interno dell'apertura della base.

Fase 6. Aggiungere uno scivolo!

- Fissare il bordo dello scivolo alla base.

Fase 7. Come conservare il gioco

- 7a. Spingere sulla linguetta per sbloccare la parete.
- 7b. Spingere sulle cinque linguette per sbloccare la parete.
- 7c. Rimuovere il volante. Allineare il risalto sulla parte superiore della parete e inserirlo nell'apertura sulla base.
- 7d. Riporre tutte le altre parti all'interno della base.
- 7e. Ruotare lo scivolo in modo che funzioni da coperchio. Accertarsi di allineare i bordi curvi sopra la parete.

SERVIZIO CLIENTI

www.littletikes.com

MGA Entertainment (Netherlands) B.V.

Baronie 68-70, 2404 XG Alphen aan den Rijn

Email: klantenservice@mgae.com

Tel: +31 172 758 038

Fax: +31 172 758 039

Stampato negli Stati Uniti.

© The Little Tikes Company, una società di MGA Entertainment. LITTLE TIKES® è un marchio di fabbrica di Little Tikes negli USA e altri Paesi. Tutti i loghi, i nomi, i caratteri, le rassomiglianze, le immagini, gli slogan e i tipi di confezionamento sono proprietà di Little Tikes. Conservate questo indirizzo e la confezione per riferimento futuro poiché contengono informazioni importanti. Il contenuto, comprese le specifiche e i colori, possono variare rispetto alle foto sulla confezione. Istruzioni incluse. Si prega di rimuovere tutti i materiali di imballaggio, incluse le etichette, i legacci e le graffette, prima di dare questo prodotto a un bambino.

GARANZIA

The Little Tikes Company produce giocattoli divertenti e di elevata qualità. Garantiamo all'acquirente originale l'assenza di difetti nei materiali o nella lavorazione di questo prodotto per un periodo di un anno a partire dalla data dell'acquisto (riportata sullo scontrino, che funge da prova di acquisto). A totale discrezione di The Little Tikes Company, questa garanzia prevede come unico rimedio la sostituzione della parte difettosa o del prodotto.

La garanzia è valida solo se le istruzioni relative al montaggio e alla manutenzione del prodotto sono state rispettate. La garanzia non copre casi di uso non corretto, incidenti e problemi estetici quali scolorimento o graffi provocati dalla normale usura o altri problemi non derivanti da difetti nei materiali e nella lavorazione.

Paesi diversi da USA e Canada: contattare il punto vendita per l'assistenza di garanzia.

Questa garanzia conferisce diritti legali specifici e possibilmente anche altri diritti che variano da Stato a Stato. Alcuni Stati non consentono l'esclusione o la limitazione di danni incidentali o consequenziali, pertanto la limitazione o esclusione sopra menzionata potrebbe non applicarsi all'utente. * Il periodo di garanzia è di tre (3) mesi per i commercianti o per le scuole materne.

Conservare il manuale in quanto contiene informazioni importanti.

PT Easy Store™ Slide & Explore INSTRUÇÕES DE MONTAGEM

Necessária a montagem por adultos. Tempo aproximado de montagem: 10 minutos.

Idade: 1-3 anos

Obrigado por escolher o Easy Store™ Slide & Explore Little Tikes®.

Esforçamo-nos para proporcionar um brinquedo fácil de montar que é feito para durar, dando ao seu filho anos de diversão cativante, com muita criatividade!

Informações muito importantes que deve saber!

- Leia primeiro todas as instruções.
- Limpe uma superfície plana para dispor todos os materiais de forma a que tudo esteja à mão.
- Você precisará de uma chave de fenda Phillips (não incluída) para montar o Easy Store™ Slide & Explore.
 - Ao instalar parafusos, certifique-se de que os parafusos sejam apertados adequadamente, mas NÃO APERTE DEMAIS.
- As ilustrações são apenas para referência. Os estilos podem variar do conteúdo real.
- Perguntas? Nós estamos aqui para ajudar. Entre em contacto com o serviço de apoio ao cliente da Little Tikes.

⚠ AVISO:

- **A montagem deve ser realizada por um adulto.**
- Guarde estas instruções para futuras consultas.
- Antes da montagem completa da mesa, mantenha fora do alcance das crianças. O pacote contém peças pequenas e afiadas que podem ser facilmente ingeridas, e ferragens pontudas que oferecem perigo as crianças.
- Para evitar ferimentos graves, as crianças não devem usar o equipamento até que ele esteja totalmente instalado.
- As quedas em superfícies duras podem resultar em ferimentos na cabeça e outros ferimentos graves. Nunca colocar sobre betão, asfalto, madeira, terra compactada, relva ou outras superfícies duras. A alcatifa sobre pisos duros pode não evitar ferimentos. Utilize sempre uma superfície de protecção no solo por baixo e em volta do equipamento do parquet de recreio em conformidade com a "Ficha de Informação ao Consumidor e Materiais de Superfícies para Parques de Recreio" em anexo.
- Requer supervisão de um adulto. Não deixe as crianças brincando sozinhas.
- Aviso. Este produto foi projetado para ser usado por crianças a partir 1-3 anos.

- Aviso. Peso máximo por criança: 18,9 kg. Limite de 2 crianças.
- Este produto foi projetado apenas para uso familiar e doméstico ao ar livre ou em ambientes fechados.
- Os conselhos e avisos abaixo reduzem a possibilidade de acidentes graves ou fatais, se obedecidos.
- Coloque este brinquedo em uma superfície nivelada, a uma distância mínima de 2 metros de qualquer objeto. O brinquedo deverá estar distante de cercas, construções, garagens, casas, galhos altos, varais, fios de eletricidade, etc.
- Recomenda-se colocar o brinquedo montado num local onde não incida luz solar direta nas superfícies em que se senta ou se fica de pé.
- Ensine as crianças a usarem este produto do modo correto. Isto deve ser feito somente após o produto ter sido completamente montado e instalado, e apenas no modo para o qual o produto foi projetado.
- Não permita que as crianças subam no produto quando ele estiver molhado.
- Ensine as crianças a não afixarem objetos no trepa-trepa que não foram especificamente projetados para serem usados com o produto, tais como cordas de pular, varais, correntes de coleiras, cabos, correias, etc., pois podem causar risco de estrangulamento.
- Instrua as crianças a removerem capacetes de ciclismo ou de outros esportes antes de brincar neste produto.
- As crianças devem estar vestidas adequadamente: evite roupas folgadas que possam apresentar risco durante o uso deste equipamento, por exemplo, ponchos, cachecóis, etc.
- Aviso. Só para uso doméstico.

MANUTENÇÃO

⚠ AVISO:

A falta de verificações periódicas pode causar o tombamento do produto ou ocasionar uma queda

As seguintes verificações devem ser executadas antes do início de cada estação e duas vezes por mês durante o período de utilização:

- Reinstale quaisquer peças plásticas, tais como os assentos dos balanços ou quaisquer outros itens que tenham sido removidos para a época do frio.
- Aperte todas as ferragens.
- Lubrifique todas as peças metálicas móveis conforme as instruções do fabricante.
- Verifique se há desgaste, ferrugem ou outro tipo de deterioração em todas as peças móveis, que incluem os assentos, cordas, cabos e correntes. Substitua as peças de acordo com as instruções do fabricante.
- Verifique se há ferrugem nas peças metálicas. Caso haja, lixe e pinte novamente usando tinta sem chumbo na composição, em conformidade com os requisitos 16 CFR 1303.
- Escave e verifique a profundidade dos materiais de absorção de impacto que preenchem as superfícies de proteção para evitar compactação e para manter a profundidade adequada. Substitua o que for necessário.
- A substituição de peças deve ser feita de acordo com as instruções do fabricante.
- O produto deve ser armazenado em ambiente fechado ou então não ser utilizado quando a temperatura for inferior a -18°C.

DESCARTE

- Desmonte e jogue o equipamento fora de maneira que o seu descarte não ofereça perigo, evitando expor peças pequenas ou extremidades pontiagudas, entre outras condições.

Algumas coisas antes de começar!

- ANTES de iniciar a montagem, certifique-se de que tem todas as peças listadas abaixo.
- Alguns pacotes de partes podem conter peças a mais.
- Perguntas? Nós estamos aqui para ajudar. Entre em contacto com o serviço de apoio ao cliente da Little Tikes.
- Ferramentas necessárias (não incluídas) Chave de fendas Phillips.

PARTES

- | | |
|-----------------------------------|------------------------------------|
| A. Base do escalador (1) | H. Túnel (1) |
| B. Escorregador (1) | i. Frente do Gafanhoto (1) |
| C. Parede larga (1) | J. Clicador de Joanelha (1) |
| D. Parede alta (1) | K. Clicador de Aranha(1) |
| E. Volante (1) | L. Telescópio (1) |
| F. Parafuso do volante (1) | M. Costas do Gafanhoto (1) |
| G. Porca do volante (1) | Parafusos de 1,27 cm (6) |

Passos de montagem

Passo 1 : Comece com um clicador!

- Vire o compartimento de cabeça para baixo para acessar o interior.
- Rosqueie a frente do gafanhoto (parte I) através do encaixe na parte externa do compartimento. Fixe o suporte do gafanhoto (parte M) no interior do compartimento. Obs: instale as abas voltadas para o compartimento. Fixe com (2) parafusos de 1,27 cm.

Passo 2 : Aranha minúscula e um telescópio!

- Rosqueie um clicador de aranha (parte K) através do encaixe de um lado da parede. Fixe o segundo clicador no outro lado da parede. Fixe com (2) parafusos de 1,27 cm.
- Fixe o telescópio (parte L) na parte superior da parede.

Passo 3 : Joanelha, joanelha...

- Rosqueie um clicador de joanelha (parte J) através do encaixe de um lado da parede. Anexe o segundo clicador de joanelha do outro lado da parede. Fixe com (2) parafusos de 1,27 cm.

1. Rosqueie o parafuso do volante (parte F) através do volante (parte E).

2. Posicione a porca do volante (parte G) na parede.

3. Coloque o conjunto na porca e fixe usando uma moeda ou uma chave de fenda (não incluída).

Passo 4 : Hora de colocar as paredes...

- Alinhe as abas em cada parede aos encaixes da base. Pressione para fixar.

Passo 5 : Proteja o túnel!

- Coloque as (3) correias na parte superior e nas laterais do túnel e rosqueie-as através dos (3) encaixes localizados na parte superior e laterais da base.
 - Enrole as (2) correias na base do túnel em torno da base e fixe.
- DICA DE MONTAGEM: Para fixar o túnel mais apertado, encaixe o aro interno dentro da abertura da base.

Passo 6 : Adicione um escorregador!

- Fixe a borda do escorregador na base.

Passo 7 : Para ma armazenar!

7a. Pressione a aba para soltar a parede.

7b. Pressione as (5) abas para soltar a parede.

7c. Retire o volante. Alinhe o entalhe na parte superior da parede e encaixe no entalhe da base.

7d. Jogue o resto dentro.

7e. Ajuste o escorregador na parte superior. Lembre-se de alinhar as bordas curvadas sobre a parede.

SERVIÇO AO CONSUMIDOR

www.littletikes.co.uk

MGA Entertainment (Netherlands) B.V.

Baronie 68-70, 2404 XG Alphen aan den Rijn

Tel: +31 172 758 038

Fax: +31 172 758 039

E-mail: klantenservice@mgae.com

Empresso nos E.U.A.

© The Little Tikes Company, uma companhia da MGA Entertainment. LITTLE TIKES® é uma marca comercial da Little Tikes nos EUA e em outros países. Todos os logotipos, nomes, identidades visuais, imagens, slogans e aparência das embalagens são de propriedade da Little Tikes. Guarde esta morada e a embalagem para consulta, pois esta contém informações importantes. O conteúdo, incluindo especificações e cores, pode diferir das fotografias apresentadas na embalagem. Inclui instruções. Por favor, retire todos os materiais de embalagem, incluindo etiquetas, fitas e agrafos, antes de dar o produto a uma criança.

GARANTIA

A Little Tikes Company fabrica brinquedos divertidos e de alta qualidade. Garantimos ao consumidor original que este produto não tem defeitos de materiais ou fabricação. A garantia é válida por um ano* a partir da data da compra (é necessário apresentar a nota fiscal como comprovante). Na única eleição da Little Tikes Company, os únicos recursos disponíveis ao abrigo desta garantia será a substituição da peça defeituosa ou a substituição do produto. Esta garantia só é válida se o produto for montado e mantido de acordo com as instruções. A garantia não cobre abusos, acidentes, questões de aparência como desbotamento e arranhões decorrentes de um desgaste normal, ou qualquer outra causa não decorrente da qualidade dos materiais ou da fabricação. *0 período desta garantia é de 3 (três) meses no caso de uso em creches ou uso comercial.

Fora dos EUA e do Canadá: Contate o local de compra para a prestação de serviços da garantia. Esta garantia lhe confere direitos legais específicos e você ainda pode contar com outros direitos que variam de estado para estado. Alguns estados não permitem a exclusão ou limitação de responsabilidade incidental ou consequencial, portanto a limitação ou exclusão acima pode não ser válida no seu caso.

Por favor mantenha este manual, pois ele contém informações importantes.