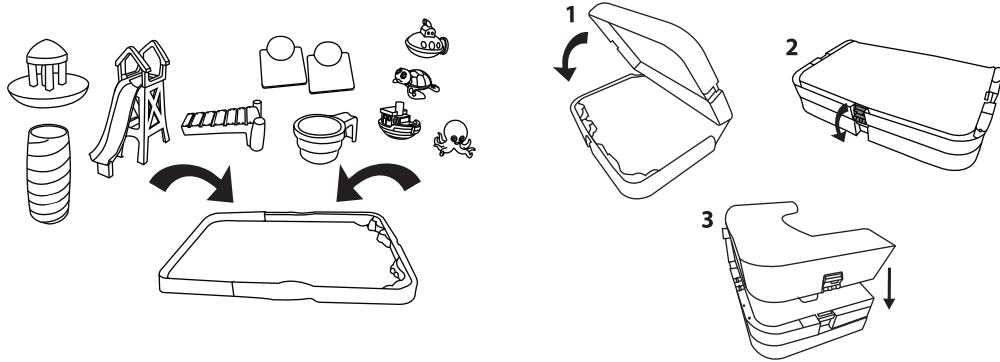


4. STORING

When finished playing, place all your pieces back into the Splash Beach™ and fold it closed by snapping the latches back on.



LIMITED WARRANTY

The Little Tikes Company makes fun, high quality toys. We warrant to the original purchaser that this product is free of defects in materials or workmanship for one year * from the date of purchase (dated sales receipt is required for proof of purchase). At the sole election of The Little Tikes Company, the only remedies available under this warranty will be the replacement of the defective part or replacement of the product. This warranty is valid only if the product has been assembled and maintained per the instructions. This warranty does not cover abuse, accident, cosmetic issues such as fading or scratches from normal wear, or any other cause not arising from defects in material and workmanship. *The warranty period is three (3) months for daycare or commercial purchasers. U.S.A. and Canada: For warranty service or replacement part information, please visit our website at www.littletikes.com, call 1-800-321-0183 or write to: Consumer Service, The Little Tikes Company, 2180 Barlow Road, Hudson OH 44236, U.S.A. Some replacement parts may be available for purchase after warranty expires—contact us for details. Outside U.S.A. and Canada: Contact place of purchase for warranty service. This warranty gives you specific legal rights, and you may also have other rights, which vary from country/state to country/state. Some countries/states do not allow the exclusion or limitation of incidental or consequential damages, so the above limitation or exclusion may not apply to you.

Please keep this manual as it contains important information.
Illustrations are for reference only. Styles may vary from actual contents.

© The Little Tikes Company, an MGA Entertainment company. LITTLE TIKES® is a trademark of Little Tikes in the U.S. and other countries. All logos, names, characters, likenesses, images, slogans, and packaging appearance are the property of Little Tikes.

Printed in China

- US/CA** - Little Tikes Consumer Service
2180 Barlow Road, Hudson, Ohio 44236 U.S.A.
Tel: / Tél.: 1-800-321-0183 E-mail / Adresse électronique: service@littletikescare.com
- UK** - MGA Entertainment UK Ltd.
50 Presley Way, Crownhill, Milton Keynes, MK8 0ES, Bucks, UK.
Little Tikes Consumer Services
P.O. Box 2040 Hockley, Essex, SS5 4BF
Phone: 0 800 521 558 E-mail: support@littletikesstore.co.uk
- EU** - MGA Entertainment (Netherlands) B.V. Baronie 68-70,
2404 XG, Alphen a/d Rijn, The Netherlands
Tel: +31-172-758-010
Email: klantenservice@mgae.com
- AU/NZ** - Imported by MGA Entertainment Australia Pty Ltd.
Suite 2.02, 32 Delhi Road, Macquarie Park NSW 2113. AU.
Tel: 1 300 059 676 Email: au-sales@mgae.com
- MX** - IMPORTADO Y DISTRIBUIDO POR:
MGA ENTERTAINMENT MEXICO S. DE R.L. DE C.V. BLVD. PALMAS HILLS LOTE 1-2 MZ II,
NUMERO INTERIOR 21-02 HUIXQUILUCAN, HUIXQUILUCAN DE DEGOLLADO, MEXICO.
C.P. 52763 MEXICO. RFC: EBO160713IN7
- FR** - Tél.: 0 805 98 54 69 / Adresse électronique: aide@mgae.biz
- ES** - Tel: 900 997 941 / Email: apoyo@mgae.biz



0922-0-C3



www.littletikes.com
www.littletikes.co.uk
www.littletikes.com.au

little tikes

Splash Beach™

ADULT SUPERVISION REQUIRED WHEN
CHILDREN ARE PLAYING IN WATER

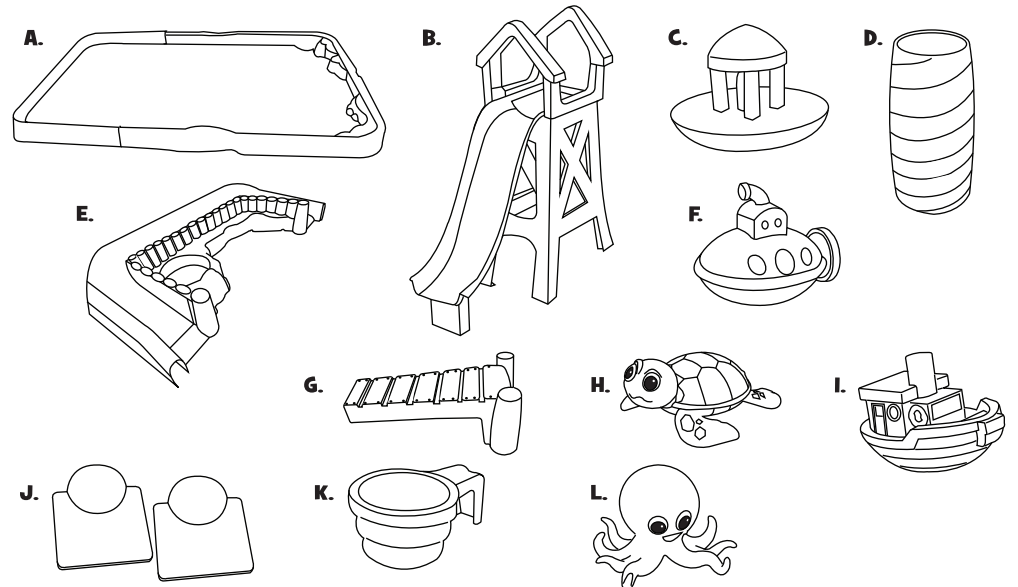
SKU: 662713C3

EN

2-4
Years

CONTENTS

- | | | | |
|--------------------------------|-----------------------|-----------------------------|--------------------------------|
| A. Splash Beach™ | B. Slide Tower | C. Light House (top) | D. Light House (bottom) |
| E. Splash Beach™ Insert | F. Submarine | G. Dock | H. Turtle |
| | J. 2 Gates | K. Scoop Cup | L. Octopus |
| | | | I. Boat |



Please remove all packaging including tags, ties & tacking stitches before giving this product to a child.

WARNING!
DROWNING HAZARD. SUPERVISE CHILDREN AT ALL TIMES - KEEP WITHIN ARM'S REACH. EMPTY THE POOL AND STORE SAFELY WHEN NOT IN USE.



Warning. Never leave your child unattended - drowning hazard.

IMPORTANT INFORMATION YOU SHOULD KNOW!

- Read through all instructions first.
- Please keep this manual as it contains important information.
- Do not modify the playset in anyway.
- Check for signs of damage before using the playset and on a regular basis when not in use.
- Never fill with anything except clean tap water. Use of other liquids may be harmful or damage the unit. Never fill with sand or dirt.
- Allow the pieces and the playset to air dry thoroughly before storage.
- Do not store or leave water in product when not in use.
- Change water frequently (particularly in hot weather) or when noticeably contaminated.
- Store the playset away when not in use.

Let's be careful!

⚠ WARNING:

ADULT ASSEMBLY REQUIRED.

- Keep these instructions for future reference.
- **WARNING:** Never leave your children unattended. Children can drown even in very small amounts of water. Empty pool when not in use.
- Adult supervision required. Do not leave children unattended.
- Do not setup playset on concrete, asphalt or any other hard surface.
- In order to avoid fall hazard, this playset should be placed on a non-slip surface for use.
- Place this product on firm, level ground and at least 6'6" (2m) away from any object. Objects to be avoided include but are not limited to, fences, buildings, overhead branches, laundry lines or electrical wires.
- **MAXIMUM WEIGHT LIMIT PER CHILD 45LBS. (20.0KG). LIMIT 2 CHILDREN.**
- This product is intended for use by children ages 2-4 years.
- **WARNING:** SLOWLY turn the water on to the desired level of spray.
- Use only clean water and drain out old water by tipping the pool. Drain water when not in use.
- It is recommended that the orientation of the assembled product be such that direct sunlight is minimized on surfaces intended for standing or sitting.
- When temperatures fall below 0°F/-18°C, outdoor use of this product is not recommended. In extreme cold, plastic materials lose resilience and may become brittle and crack upon impact. Store product in a warmer, protected place.
- Do not allow children to play with water near an electrical source or apparatus in order to avoid electric shock and/or electrocution.
- Do not leave items filled with water near electrical devices.
- Instruct children on proper use of this product, only after properly placed, and not in a manner other than intended.
- This product is intended for outdoor domestic family use only.
- Failure to follow these instructions might result in unsafe conditions or even injury.

MAINTENANCE & CLEANING

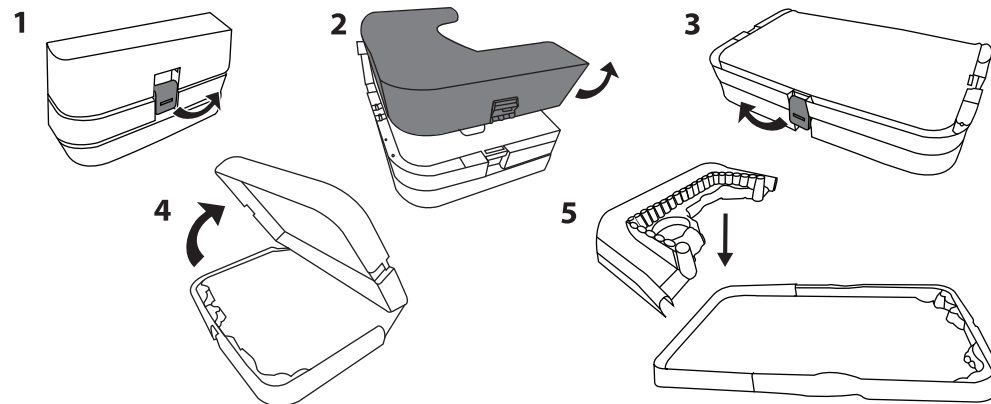
- Always inspect product before playing.
- Do not attempt to modify or repair this product. For help contact Little Tikes Consumer Services.
- Clean your Splash Beach™ with a wet cloth and soap (cloth and soap not included). Never use a corrosive or abrasive substance to clean the product.

DISPOSAL

- Disassemble and dispose of equipment in such a manner that no hazardous conditions such as, but not limited to, small parts and sharp edges exist at the time equipment is discarded.

1. QUICK START

Follow the steps to unbox and setup your Splash Beach™.

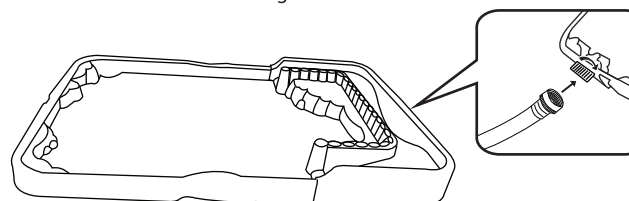


2. MAKE A SPLASH

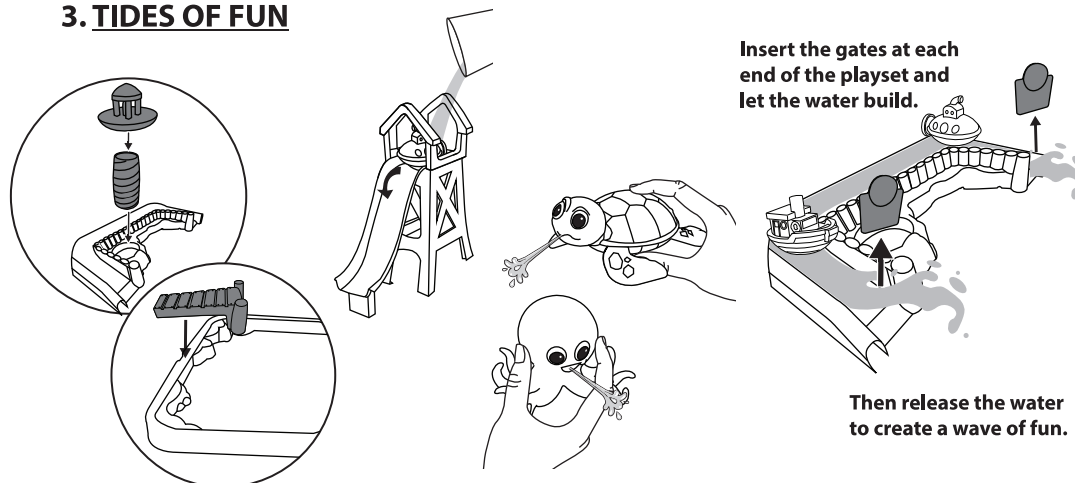
Connect the hose (not included) at the back of the Splash Beach™ and twist the knob to tighten it closed.

NOTE: If leakage occurs after tightening by hand, use a wrench to tighten it further.

Please make sure not to overtighten.



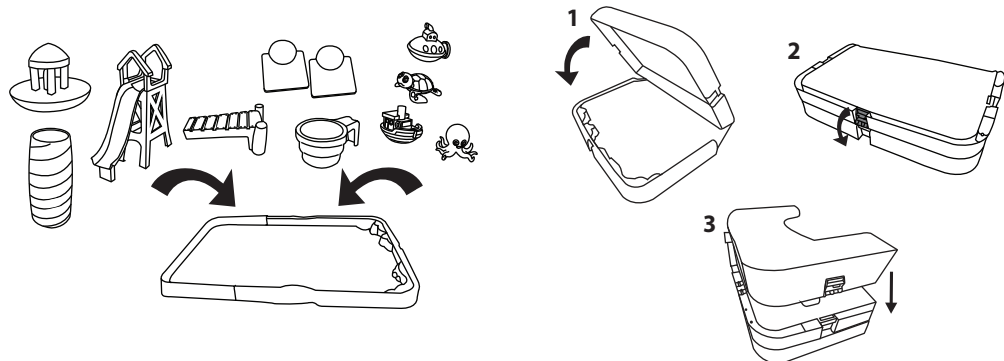
3. TIDES OF FUN



Squeeze the octopus and turtle to feed them water. Then squeeze them again to make them spit out the water.

4. RANGEMENT

Lorsque vous avez fini de jouer, replacez toutes vos pièces dans le Splash Beach™/MC et pliez-le pour le refermer et enclenchez les loquets.



GARANTIE LIMITÉE

The Little Tikes Company conçoit des jouets amusants et de haute qualité. Nous garantissons à l'acheteur d'origine que ce produit est exempt de défauts de matériaux ou de fabrication et ce, pendant un an* à partir de la date d'achat (le reçu de caisse daté est requis comme preuve d'achat). Au seul gré de The Little Tikes Company, le seul recours offert en vertu de cette garantie sera le remplacement de la pièce défectueuse du produit ou le remplacement du produit. Cette garantie est valide uniquement si le produit a été assemblé et entretenu conformément aux instructions. Cette garantie ne couvre pas l'abus, les accidents, les problèmes cosmétiques, comme la décoloration ou les éraflures, causés par l'usure normale, ni les autres causes ne découlant pas de défauts de matériaux et de fabrication. *La période de garantie est de trois (3) mois pour les garderies ou les acheteurs commerciaux.

États-Unis et Canada : pour obtenir des informations sur le service sous garantie ou les pièces de rechange, consultez notre site Web sur www.littletikes.com, composez le numéro 1-800-321-0183 ou écrivez à : Service à la clientèle, The Little Tikes Company, 2180 Barlow Road, Hudson, OH 44236 U.S.A. Certaines pièces de rechange peuvent être achetées après l'expiration de la garantie. Contactez-nous pour obtenir plus de détails.

À l'extérieur des États-Unis et du Canada : contactez le lieu d'achat pour les services sous garantie. Cette garantie donne des droits juridiques spécifiques et l'utilisateur peut aussi jouir d'autres droits, lesquels varient d'un pays/État à l'autre. Certains pays/États ne permettent pas l'exclusion ou la restriction des dommages accessoires ou indirects, ainsi la restriction ou l'exclusion mentionnée ci-dessus peut ne pas s'appliquer.

Gardez ce manuel, car il renferme des renseignements importants.
Les illustrations servent de référence seulement. Les styles peuvent différer du contenu réel.

© The Little Tikes Company, société MGA Entertainment. LITTLE TIKES®/MD est une marque de commerce de Little Tikes aux É.-U. et dans d'autres pays. Les logos, noms, personnages, ressemblances, images, slogans et modèles d'emballages appartiennent à Little Tikes.

Imprimé en Chine



little tikes

FR

2-4
ans

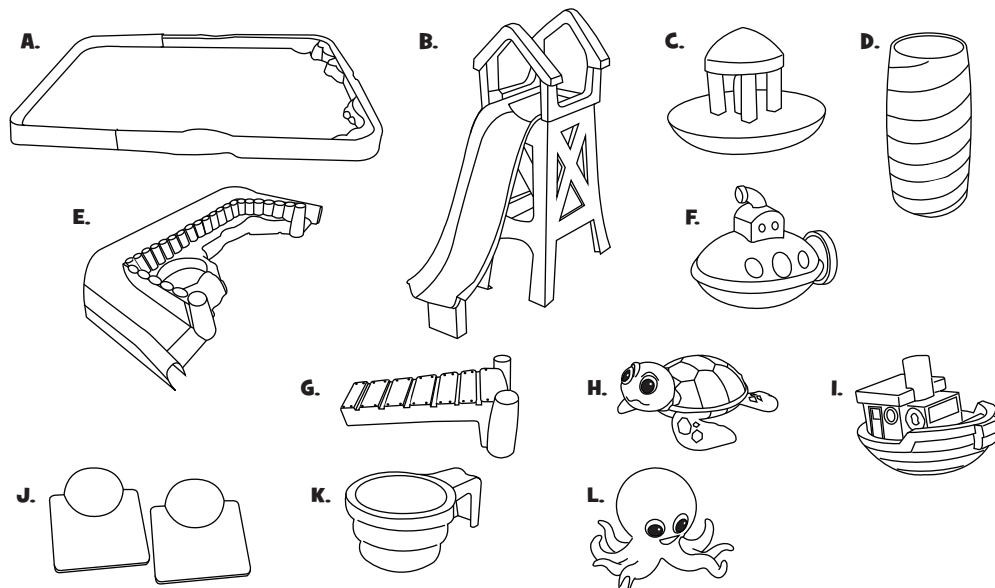
Splash Beach™ MC

UN ADULTE DOIT EFFECTUER LA SURVEILLANCE
LORSQUE LES ENFANTS JOUENT DANS L'EAU.

SKU : 662713C3

CONTENU

- | | | | |
|---|------------------------------|---------------------------|-----------------------|
| A. Splash Beach™/MC | B. Tour avec toboggan | C. Phare (haut) | D. Phare (bas) |
| E. Pièce d'insertion de Splash Beach™/MC | F. Sous-marin | G. Quai | H. Tortue |
| I. Bateau | J. 2 portes d'écluse | K. Coupe à écopper | L. Pieuvre |



Merci d'enlever l'emballage, y compris les étiquettes, liens et fils cousus, avant de donner ce produit à un enfant

ATTENTION!
RISQUE DE NOYADE. SURVEILLEZ LES ENFANTS À TOUT MOMENT, GARDEZ-LES À PORTÉE DE MAIN. VIDEZ LA PISCINE ET RANGEZ-LA EN TOUTE SÉCURITÉ LORSQU'ELLE N'EST PAS UTILISÉE.



Attention. Ne laissez jamais l'enfant sans surveillance. Risque de noyade.

INFORMATIONS IMPORTANTES À SAVOIR !

- Lisez d'abord les instructions au complet.
- Gardez ce manuel, car il renferme des renseignements importants.
- Ne modifiez pas le jeu de quelque façon que ce soit.
- Vérifiez s'il y a des signes de dommages avant d'utiliser le jeu et régulièrement lorsqu'il n'est pas utilisé.
- Ne remplissez jamais le produit avec autre chose que de l'eau propre du robinet. L'utilisation d'autres liquides peut être dangereuse ou endommager le produit. Ne le remplissez jamais de sable ou de terre.
- Laissez les pièces et le jeu sécher à l'air libre avant de les ranger.
- Ne laissez pas d'eau dans le produit s'il n'est pas utilisé et ne rangez pas le produit avec de l'eau à l'intérieur.
- Changez l'eau fréquemment (en particulier par temps chaud) ou lorsqu'elle est visiblement contaminée.
- Rangez le jeu lorsqu'il n'est pas utilisé.

Soyons prudents !

⚠ ATTENTION :

UN ADULTE DOIT EFFECTUER L'ASSEMBLAGE.

- Gardez ces instructions pour référence future.
- ATTENTION : Ne laissez jamais vos enfants sans surveillance. Les enfants peuvent se noyer même dans de très petites quantités d'eau. Videz la piscine lorsque vous ne l'utilisez pas.
- Un adulte doit effectuer la surveillance. Ne laissez pas les enfants sans surveillance.
- N'installez pas le produit sur du béton, de l'asphalte ou une autre surface dure.
- Afin d'éviter tout risque de chute, ce jeu doit être placé sur une surface antidérapante.
- Placez ce produit sur un sol ferme et plat et à une distance d'au moins 2 m (6 pi 6 po) de tout objet. Les objets à éviter comprennent, sans s'y limiter, les clôtures, les bâtiments, les branches hautes, les cordes à linge et les fils électriques.
- Limite de poids maximal par enfant 20,0 kg (45 lb). Limite de 2 enfants.
- Ce produit est conçu pour des enfants âgés de 2 à 4 ans.
- ATTENTION : Faites couler l'eau LENTEMENT jusqu'au niveau de pulvérisation souhaité.
- N'utilisez que de l'eau propre et videz l'eau usée en inclinant la piscine. Videz l'eau lorsque vous n'utilisez pas la piscine.
- Il est recommandé d'orienter le produit assemblé de manière à minimiser l'exposition directe au soleil sur les surfaces destinées au jeu en position debout ou assise.
- Lorsque les températures descendent en dessous de -18 °C / 0 °F, l'utilisation de ce produit à l'extérieur n'est pas recommandée. Par grand froid, les matériaux en plastique perdent de leur élasticité et peuvent devenir fragiles et se fissurer en cas de choc. Rangez le produit dans un endroit plus chaud et protégé.
- Ne laissez pas les enfants jouer avec de l'eau à proximité d'une source ou d'un appareil électrique afin d'éviter tout choc électrique et/ou toute électrocution.
- Ne laissez pas d'articles remplis d'eau près d'appareils électriques.
- Apprenez aux enfants à utiliser correctement ce produit, uniquement après l'avoir placé correctement et non de façon autre que celle prévue.
- Ce produit est uniquement conçu pour un usage extérieur, familial et domestique.
- Le non-respect de ces instructions peut entraîner des conditions dangereuses ou même des blessures.

ENTRETIEN ET NETTOYAGE

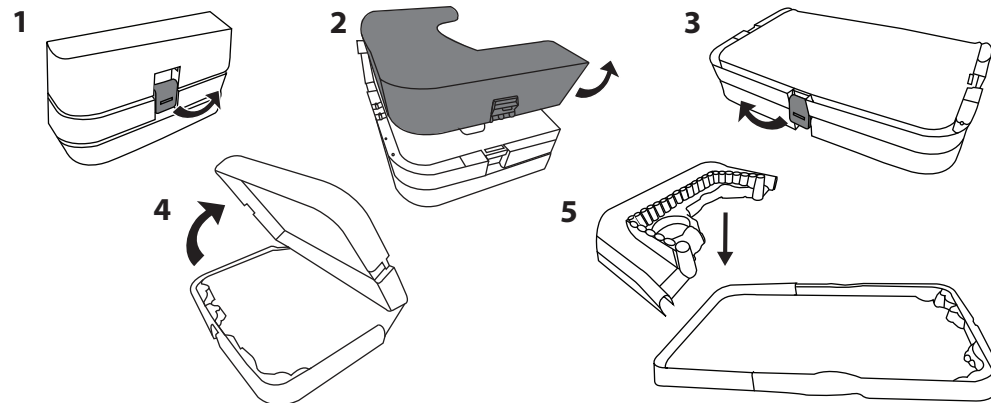
- Examinez toujours le produit avant de jouer.
- N'essayez pas de modifier ou de réparer ce produit. Pour obtenir de l'aide, contactez le service de consommation Little Tikes.
- Nettoyez votre Splash Beach™/MC avec un chiffon humide et du savon (chiffon et savon non inclus). N'utilisez jamais de substance corrosive ou abrasive pour nettoyer le produit.

MISE AU REBUT

- Démontez et mettez au rebut l'équipement de manière à ce qu'il n'y ait pas de conditions dangereuses, telles que des petites pièces ou des bords tranchants, au moment où l'équipement est mis au rebut.

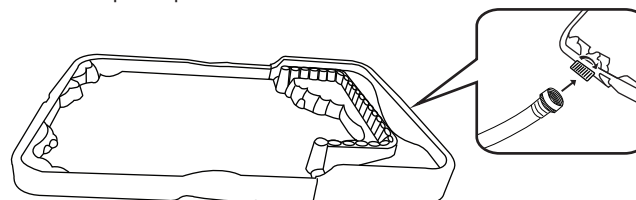
1. POUR COMMENCER

Suivez les étapes pour déballer et installer votre Splash Beach™/MC.



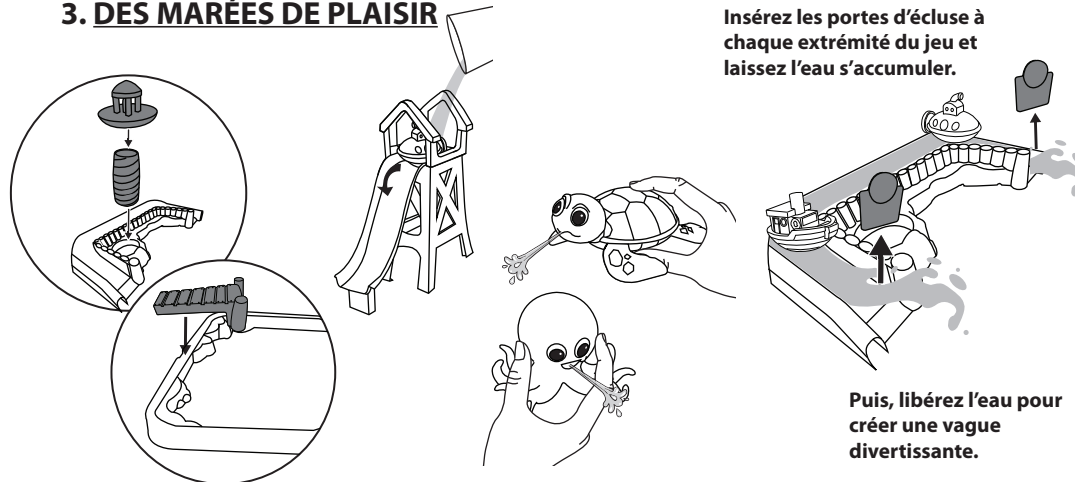
2. ÉCLABOUSSEZ

Raccordez le tuyau (non inclus) à l'arrière du Splash Beach™/MC et tournez le bouton pour le fermer.
REMARQUE : Si une fuite se produit après le serrage à la main, utilisez une clé pour le serrer davantage. Veillez à ne pas trop serrer.



ATTENTION :
Faites couler l'eau LENTEMENT jusqu'au niveau de pulvérisation souhaité.

3. DES MARÉES DE PLAISIR



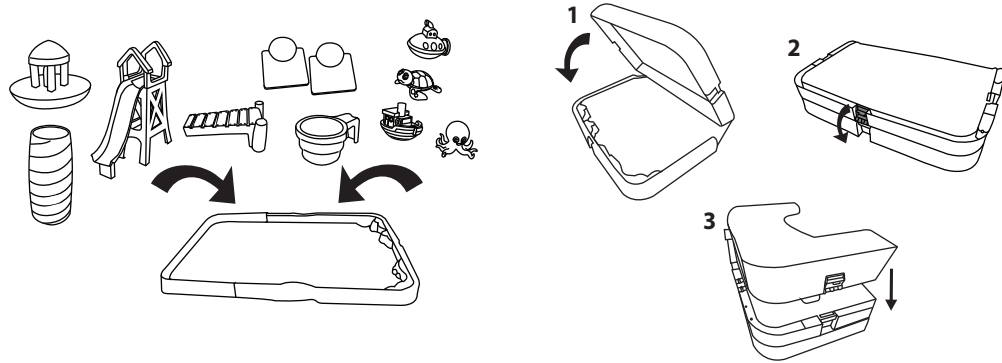
Insérez les portes d'écluse à chaque extrémité du jeu et laissez l'eau s'accumuler.

Puis, libérez l'eau pour créer une vague divertissante.

Pressez la pieuvre et la tortue pour leur donner de l'eau. Puis pressez-les à nouveau pour qu'elles crachent l'eau.

4. ALMACENAMIENTO

Cuando termine de jugar, vuelva a colocar todas sus piezas en el Splash Beach™ y dóblelo para cerrarlo, enganchando nuevamente los pestillos.



GARANTÍA LIMITADA

The Little Tikes Company fabrica juguetes divertidos de gran calidad. Garantizamos al comprador original que este producto está libre de defectos de material o mano de obra durante un año* a partir de la fecha de compra (se requiere un recibo fechado como prueba de compra). A discreción exclusiva de The Little Tikes Company, los únicos remedios disponibles bajo esta garantía son la sustitución de la pieza defectuosa o el reemplazo del producto. Esta garantía sólo es válida si el producto se ha armado y mantenido siguiendo las instrucciones. Esta garantía no cubre abusos, accidentes, cuestiones cosméticas como el descoloramiento o los arañazos debidos a su deterioro natural, ni ninguna otra causa que no provenga de defectos en los materiales o la mano de obra. *El periodo de la garantía es de tres (3) meses para guarderías o fines comerciales.

EE. UU. y Canadá: para información acerca de los servicios bajo garantía o el reemplazo de piezas, visite nuestro sitio web www.littletikes.com, llame al 1-800-321-0183, o escriba a la siguiente dirección: Servicio al consumidor, The Little Tikes Company, 2180 Barlow Road, Hudson OH 44236, EE. UU. Tras el vencimiento de la garantía, puede que algunas piezas de repuesto estén aún disponibles para su compra. Contáctenos para obtener mayor información.

Fuera de EE.UU. y Canadá: Póngase en contacto con su vendedor para los servicios de garantía. Esta garantía le concede determinados derechos legales sin perjuicio de otros derechos que les sea aplicables, los cuales varían de un país/estado a otro. Algunos países/estados no permiten la exclusión o limitación de daños accesorios o perjudiciales, por lo que las limitaciones o exclusiones anteriores podrían no ser aplicables a su caso.

Por favor conserve este manual ya que contiene información importante.
Las ilustraciones son sólo a modo de referencia. Los estilos pueden variar respecto del contenido real.

© The Little Tikes Company, una compañía de MGA Entertainment. LITTLE TIKES® es una marca de comercio de Little Tikes en EE. UU. y otros países. Todos los logotipos, nombres, personajes, representaciones, imágenes, eslóganes y apariencia del embalaje son propiedad de Little Tikes.

Impreso en China



0922-0-C3

little tikes

ES

2-4 años

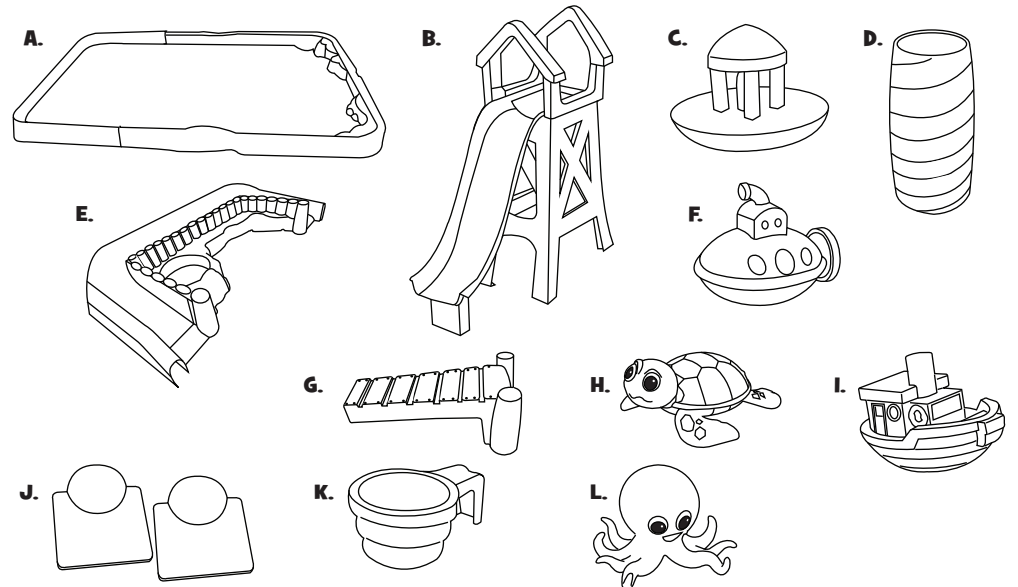
Splash Beach™

SE REQUIERE LA SUPERVISIÓN DE UN ADULTO CUANDO LOS NIÑOS JUEGAN EN EL AGUA.

SKU: 662713C3

CONTENIDO

- | | | | |
|---|-----------------------------|-------------------------------|------------------------|
| A. Splash Beach™ | B. Torre tobogán | C. Faro (arriba) | D. Faro (abajo) |
| E. Pieza de Inserción de Splash Beach™ | F. Submarino | G. Muelle | H. Tortuga |
| I. Barco | J. 2 puertas esclusa | K. Copa de recolección | L. Pulpo |



Por favor, retire todo el embalaje, incluidas las etiquetas, las ataduras y las puntadas de sujeción, antes de darle este producto a un niño.

¡ADVERTENCIA!

PELIGRO DE AHOGO. SUPERVISE A LOS NIÑOS EN TODO MOMENTO - MANTÉNGALOS AL ALCANCE DE SU MANO. VACIAR LA PISCINA Y ALMACENARLA EN FORMA SEGURA CUANDO NO SE UTILICE.



¡ADVERTENCIA! No deje jamás a un niño sin supervisión. Riesgo de ahogo.

¡INFORMACIÓN IMPORTANTE QUE DEBE SABER!

- Lea completamente primero todas las instrucciones.
- Conserve este manual ya que contiene información importante.
- No modifique el equipo de juego de ninguna manera.
- Verifique que no haya señales de daño antes de usar el equipo de juego y regularmente cuando no se lo está utilizando.
- Nunca llene con nada que no sea agua limpia del grifo. El uso de otros líquidos puede ser peligroso o dañar la unidad. Nunca llene con arena o tierra.
- Permita que las piezas y el equipo de juego se sequen completamente al aire antes de guardarlos.
- No almacene con agua, ni deje agua en el equipo cuando no esté en uso.
- Cambie el agua con frecuencia (particularmente en tiempo caluroso) o cuando esté notablemente contaminada.
- Guarde el equipo de juego cuando no esté en uso.

¡Seamos cuidadosos!

⚠ ADVERTENCIA:

UN ADULTO DEBE EFECTUAR EL ENSAMBLADO.

- Guarde estas instrucciones para referencia futura.
- ADVERTENCIA: Nunca deje a sus hijos desatendidos. Los niños pueden ahogarse incluso en cantidades muy pequeñas de agua. Vacíe la piscina cuando no esté en uso.
- Se requiere la supervisión de un adulto. No deje a los niños desatendidos.
- No instale el equipo de juego sobre concreto, asfalto o cualquier otra superficie dura.
- Para evitar el riesgo de caídas, este equipo de juego debe colocarse sobre una superficie antideslizante para su utilización.
- Coloque este producto en un suelo firme y nivelado y al menos a 6'6" (2 m) de distancia de cualquier objeto. Los objetos que deben evitarse incluyen, entre otros, cercas, edificios, ramas elevadas, tendederos o cables eléctricos.
- Peso límite máximo por niño 20,0 kg (45 lb). Límite 2 niños.
- Este producto está destinado a niños de 2 a 4 años de edad.
- ADVERTENCIA: Abra el agua LENTAMENTE hasta el nivel de rociado deseado.
- Use sólo agua limpia y drene el agua usada inclinando la piscina. Drene el agua cuando no esté en uso.
- Se recomienda que la orientación del producto ensamblado sea tal que la luz solar directa se minimice en las superficies destinadas a estar de pie o sentados.
- Cuando las temperaturas caen por debajo de 0°F/-18°C, no se recomienda el uso de este producto en exteriores. En condiciones de frío extremo, los materiales plásticos pierden elasticidad y pueden volverse quebradizos y agrietarse en caso de impacto. Almacene el producto en un lugar más cálido y protegido.
- No permita que los niños jueguen con agua cerca de una fuente o aparato eléctrico para evitar descargas eléctricas y/o electrocución.
- No deje artículos llenos de agua cerca de dispositivos eléctricos.
- Instruya a los niños sobre el uso adecuado de este producto, sólo después de haberlo colocado correctamente y de ninguna otra manera que no sea la prevista.
- Este producto está diseñado para uso familiar doméstico al aire libre solamente.
- El incumplimiento de estas instrucciones puede resultar en condiciones inseguras o incluso lesiones.

MANTENIMIENTO Y LIMPIEZA

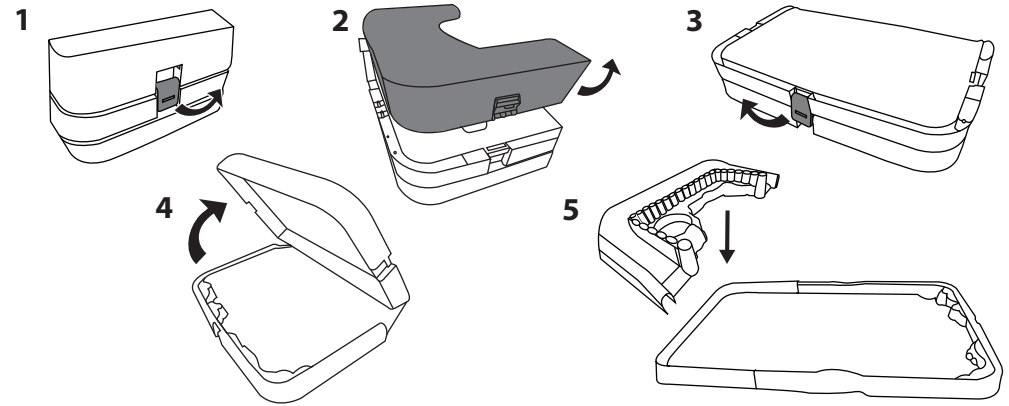
- Inspeccione siempre el producto antes de jugar.
- No intente modificar o reparar este producto. Para obtener ayuda, comuníquese con Servicios al Consumidor de Little Tikes.
- Limpie su Splash Beach™ con un paño húmedo y jabón (pañó y jabón no incluidos). Nunca utilice sustancias corrosivas o abrasivas para limpiar el producto.

DESCARTE

- Desmonte y deseche el equipo de tal manera que, en el momento de desechar el equipo no existan condiciones peligrosas tales como piezas pequeñas o bordes filosos entre otras.

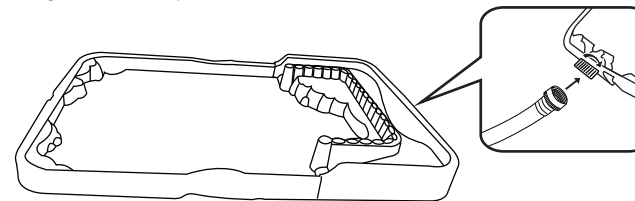
1. PARA COMENZAR

Siga los pasos para desempaquetar e instalar su Splash Beach™.



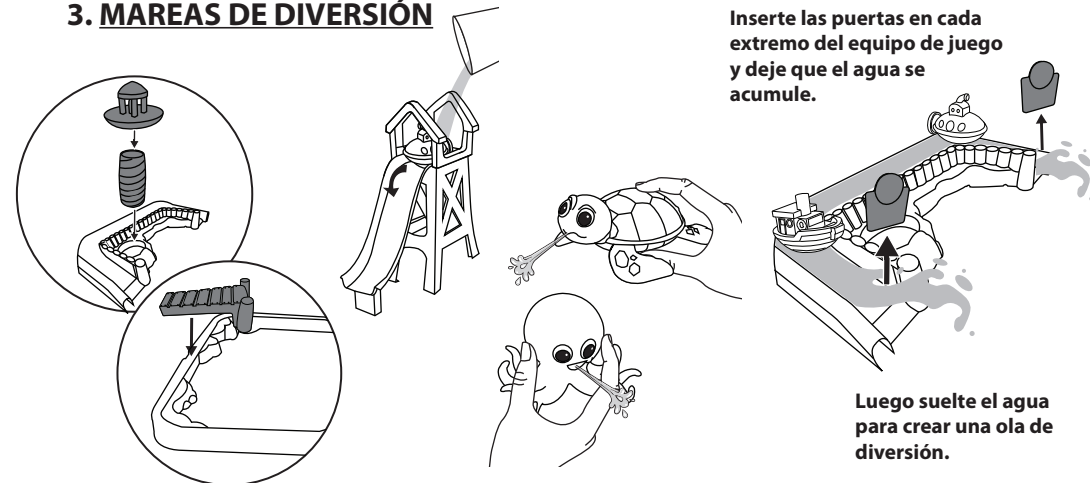
2. SALPIQUEMOS

Conecte la manguera (no incluida) en la parte posterior del Splash Beach™ y gire la perilla para apretarla y cerrarla. NOTA: Si se produce una fuga después de apretar a mano, use una llave para apretar más. Asegúrese de no apretar demasiado.



ADVERTENCIA:
Abra LENTAMENTE el agua hasta el nivel de rociado deseado.

3. MAREAS DE DIVERSIÓN



Inserte las puertas en cada extremo del equipo de juego y deje que el agua se acumule.

Luego suelte el agua para crear una ola de diversión.

Apriete el pulpo y la tortuga para alimentarlos con agua. Luego apriételes nuevamente para que escupan el agua.