

little tikes®

170065E13
170737E13
172472E3

XIM170065-1R1 - 2/12

www.littletikes.com
www.littletikes.co.uk
www.littletikes.fr
www.littletikes.nl
www.littletikes.pl

ENGLISH

EASY STORE™ GIANT SLIDE

Ages: 2 - 6 years

Please save sales receipt for proof of purchase.

⚠ WARNING: ADULT ASSEMBLY REQUIRED.

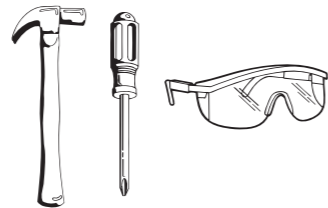
- Keep these instructions for future reference.
- Prior to assembly, this package contains small parts: hardware which is a choking hazard and may contain sharp edges and sharp points. Keep away from children until assembled.
- To prevent serious injury, children must not use the equipment until properly installed.
- Falls onto hard surfaces can result in head or other serious injuries. Never place on concrete, asphalt, wood, packed earth, grass or other hard surfaces. Carpet over hard floors may not prevent injury. Always use protective surfacing on the ground under and surrounding the playground equipment according to the enclosed "Consumer Information Sheet for Playground Surfacing Materials." Maximum fall height protection up to 2 feet (.6 m) required.
- Adult supervision required. Do not leave children unattended.
- This product is intended for use by children ages 2 - 6 years.
- Maximum weight per child: 60 lbs. (27 kg). Limit 3 children.
- Shoes must be worn at all times.
- This product is intended for indoor or outdoor domestic family use only.
- Observing the following statements and warnings reduces the likelihood of serious or fatal injury.
- Place this product on level ground and at least 6' (2 m) away from any object. Objects to be avoided include, but are not limited to, fences, buildings, overhead branches, laundry lines or electrical wires.
- It is recommended that the orientation of the assembled product be such that direct sunlight is minimized on surfaces intended for standing or sitting.
- Instruct children on proper use of this product, only after properly placed, and not in a manner other than intended.
- Do not allow children to climb on product when product is wet.
- Instruct children not to attach items to the product that are not specifically designed for use with the product such as, but not limited to, jump ropes, clotheslines, pet leashes, cables and chains, as they may cause a strangulation hazard.
- Instruct children to remove their bike or other sports helmet before playing on this product.
- Dress children appropriately: do not allow children to wear loose-fitting clothing including ponchos, scarves and garments with drawstrings. Well-fitting shoes must be worn at all times.
- Protect your eyes. Always wear safety glasses when using a hammer.

Adult assembly required / Le montage devra être effectué par un adulte / Debe ser armado por un adulto

Tools required (not included):

Outils requis (non inclus):

Herramientas requeridas (no incluidas):



A x8

1 1/2" Screw / Vis de 3,81 cm (1 1/2 po).
Tornillo de 3,81 cm (1 1/2")

MAINTENANCE

⚠ **WARNING:** Failure to perform periodic checks could cause this product to overturn or cause a fall.

The following checks should be performed at the beginning and end of each season and twice monthly during the usage period:

- Reinstall any plastic parts, such as swing seats or any other items that were removed for the cold season.
- Tighten all hardware.
- Lubricate all metallic moving parts per manufacturer's instruction.
- Check all moving parts including swing seats, ropes, cables, and chains for wear, rust, or other deterioration. Replace in accordance with the manufacturer's instructions.
- Check metal parts for rust. If found, sand and repaint using a nonlead-based paint meeting the requirements of 16 CFR 1303.
- Rake and check depth of loose fill protective surfacing materials to prevent compaction and to maintain appropriate depth. Replace as necessary.
- Take this product indoors or do not use when temperatures fall below 0°F/-18°C.

DISPOSAL

- Disassemble and dispose of equipment in such a manner that no hazardous conditions such as, but not limited to, small parts and sharp edges exist at the time equipment is discarded.

CONSUMER SERVICE TOLL-FREE NUMBER:

United States:
www.littletikes.com
1-800-321-0183 Monday - Friday
The Little Tikes Company
2180 Barlow Road
Hudson, OH 44236
E-mail: littletikes.cares@littletikescare.com

United Kingdom:
www.littletikes.co.uk
Little Tikes
MGA Entertainment (UK) Ltd
50 Presley Way
Crownhill
Milton Keynes MK8 0ES
Bucks, UK
E-mail: Info.LittleTikes@mga.com



Printed in Poland D.R. ©2012 The Little Tikes Company
© The Little Tikes Company, an MGA Entertainment company. LITTLE TIKES® is a trademark of Little Tikes in the U.S. and other countries. All logos, names, characters, likenesses, images, slogans, and packaging appearance are the property of Little Tikes. Please keep this address and packaging for reference since it contains important information. Contents, including specifications and colors, may vary from photos depicted on package. Instructions included. Please remove all packaging including tags, ties & tacking stitches before giving this product to a child.

LIMITED WARRANTY

The Little Tikes Company makes fun, high quality toys. We warrant to the original purchaser that this product is free of defects in materials or workmanship for one year from the date of purchase (dated sales receipt is required for proof of purchase). At the sole election of The Little Tikes Company, the only remedies available under this warranty will be either replacement of the defective part of the product or refund of the purchase price of the product. This warranty is valid only if the product has been assembled and maintained per the instructions. This warranty does not cover abuse, accident, cosmetic issues such as fading or scratches from normal wear, or any other cause not arising from defects in material and workmanship. *The warranty period is three (3) months for daycare or commercial purchasers.

U.S.A. and Canada: For warranty service or replacement part information, please visit our website at www.littletikes.com, call 1-800-321-0183 or write to: Consumer Service, The Little Tikes Company, 2180 Barlow Road, Hudson OH 44236, U.S.A. Some replacement parts may be available for purchase after warranty expires—contact us for details.

Outside U.S.A. and Canada: Contact place of purchase for warranty service. This warranty gives you specific legal rights, and you may also have other rights, which vary from country/state to country/state. Some countries/states do not allow the exclusion or limitation of incidental or consequential damages, so the above limitation or exclusion may not apply to you.

FRANÇAIS

TOBOGGAN GÉANT

Age : 2 à 6 ans

Prière de conserver le reçu comme preuve d'achat.

⚠ AVERTISSEMENT: UN ADULTE DOIT EFFECTUER L'ASSEMBLAGE.

- Conserver ces instructions à titre de référence.

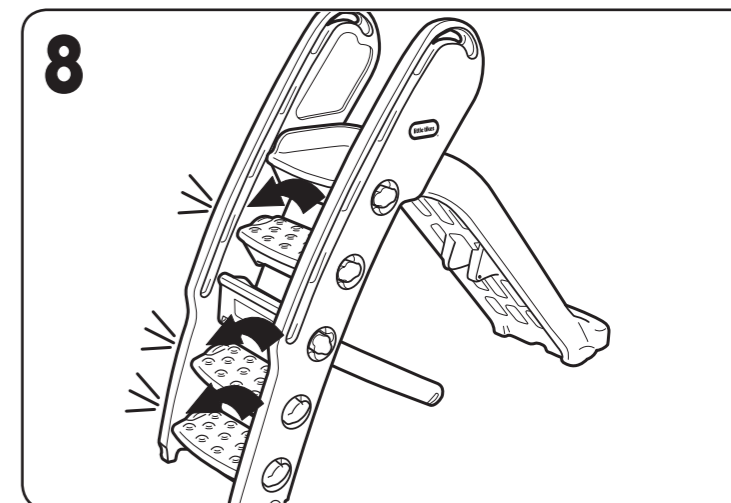
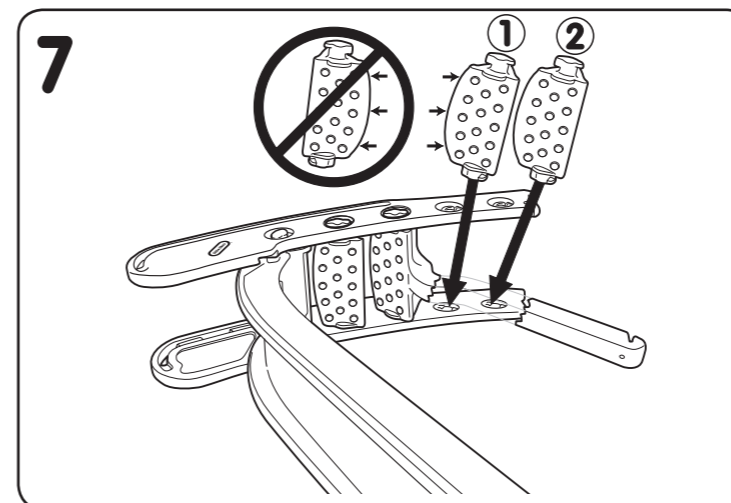
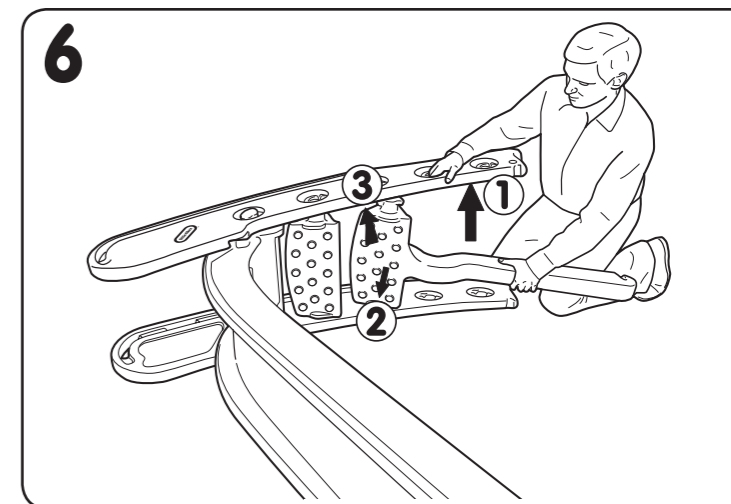
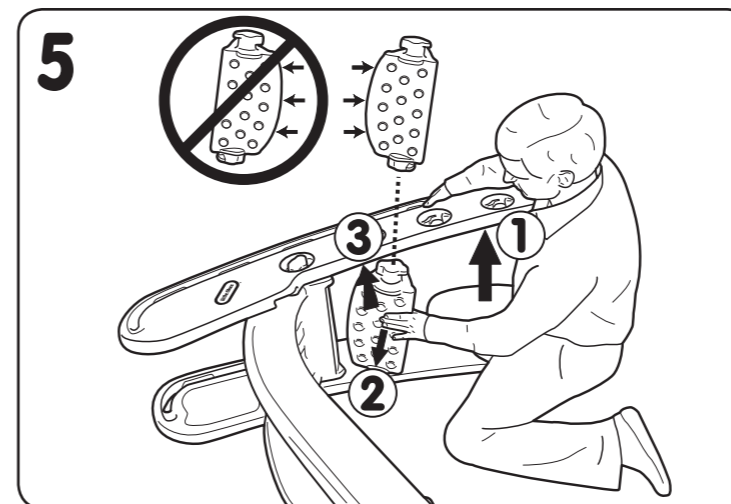
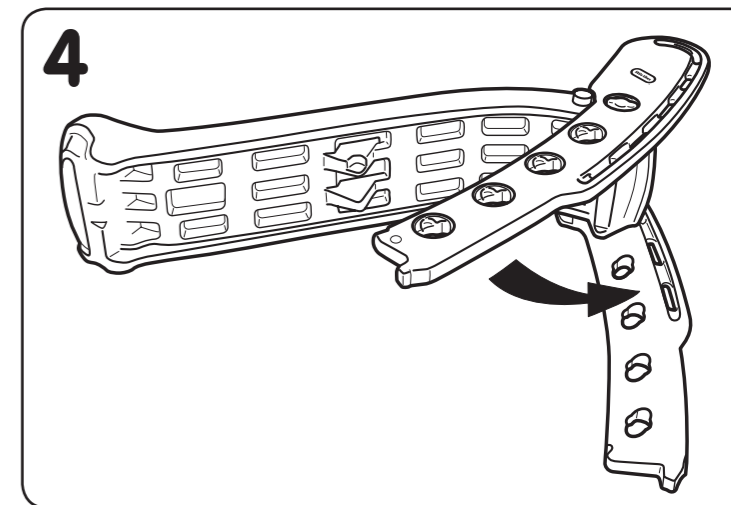
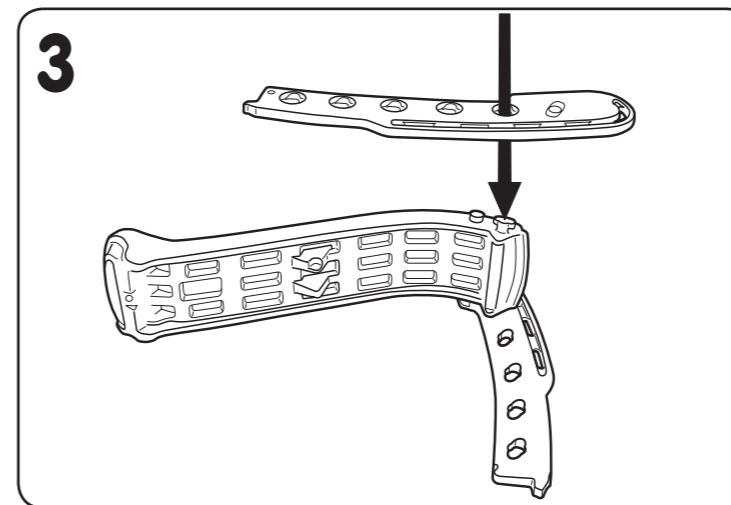
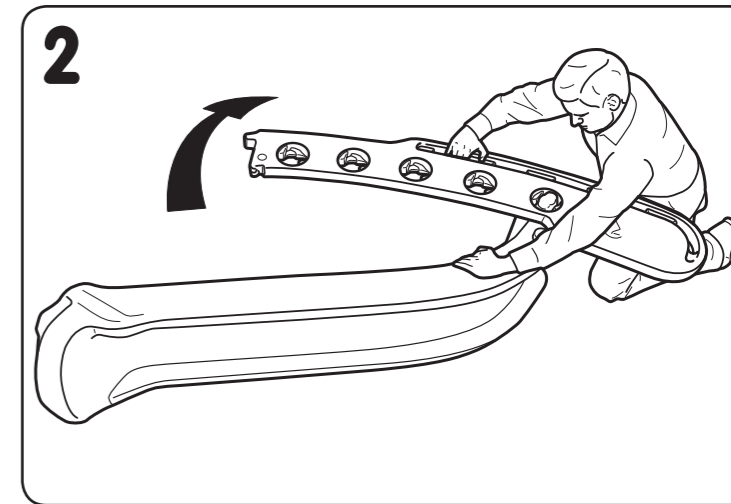
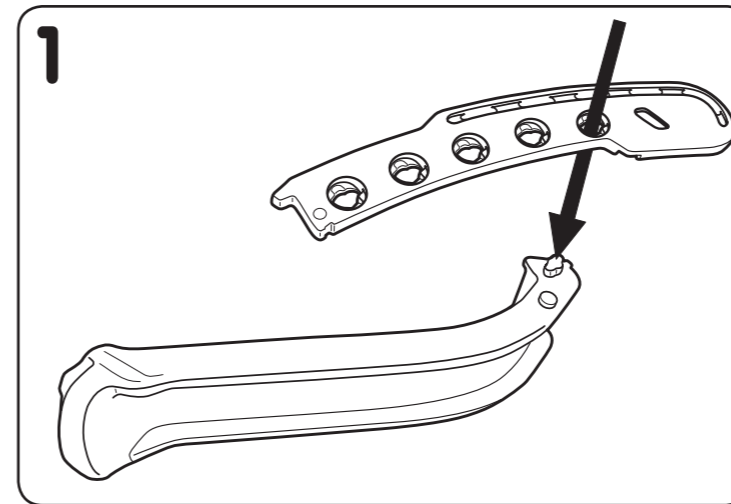
- Avant l'assemblage du produit, ce paquet contient des petites pièces de matériel qui peuvent présenter un risque d'étouffement, et des bords et des arrondis tranchants. Tenir hors de portée des enfants avant l'assemblage complet.
- Pour prévenir des blessures graves, les enfants ne doivent pas utiliser l'équipement avant son installation complète.
- Une chute sur une surface dure peut causer un traumatisme crânien ou d'autres blessures graves. Ne placez jamais ce produit sur du béton, de l'asphalte, du bois, de la terre battue, de l'herbe ou d'autres surfaces dures. Un tapis sur un plancher dur pourrait ne pas suffire à empêcher les blessures. Utilisez toujours un revêtement de protection sur le sol, sous et autour de l'équipement du terrain de jeux, conformément à la « Fiche d'informations au consommateur sur les matériaux de surface des aires de jeux » jointe. Hauteur maximale de protection contre les chutes requise jusqu'à 6 mètre (2 pieds).
- La surveillance par un adulte est recommandée. Ne laissez jamais un enfant sans surveillance.
- Ce produit est destiné à des enfants de 2 - 6 ans.
- Poids maximum par enfant : 27 kg. Limité à 3 enfants.
- Les enfants doivent porter des chaussures.
- Ce produit n'est conçu que pour une utilisation domestique et familiale, à l'extérieur.
- L'observation des règles et des précautions suivantes diminue les risques d'accidents graves ou mortels.
- Installer cet appareillage sur un terrain nivelé et à une distance d'au moins 2 m de tout objet. Les objets à éviter comprennent mais sans s'y limiter, les clôtures, les constructions, les branches hautes, les cordes à linge ou les fils électriques.
- Nous vous recommandons d'orienter le produit assemblé de manière à minimiser l'exposition au soleil des surfaces conçues pour se tenir debout ou s'asseoir.
- Apprendre aux enfants comment utiliser cet appareillage de manière appropriée, seulement après avoir correctement effectué le montage et l'installation. Et non pas d'une manière qui ne correspondrait pas à la fonction de l'appareillage.
- Ne pas laisser les enfants grimper sur l'appareillage lorsque ce dernier est mouillé.
- Apprendre aux enfants à ne pas attacher d'objets sur le portique d'escalade, et qui ne sont pas conçus spécialement pour être utilisés avec l'appareillage, tels que mais sans s'y limiter, les cordes à sauter, les cordes à linge, les laisses d'animaux, les câbles et les chaînes, car ces objets peuvent présenter un danger d'étranglement.
- Instruisez les enfants d'enlever leurs casques de vélo ou d'autres sports conçus pour jouer avec ce produit.
- Habillez les enfants avec des vêtements appropriés : évitez les vêtements amples comme les ponchos, les écharpes, etc. qui présentent un danger potentiel pendant l'utilisation de l'équipement.
- Il est recommandé de se protéger les yeux lors du montage en portant des lunettes de sécurité en utilisant un marteau.

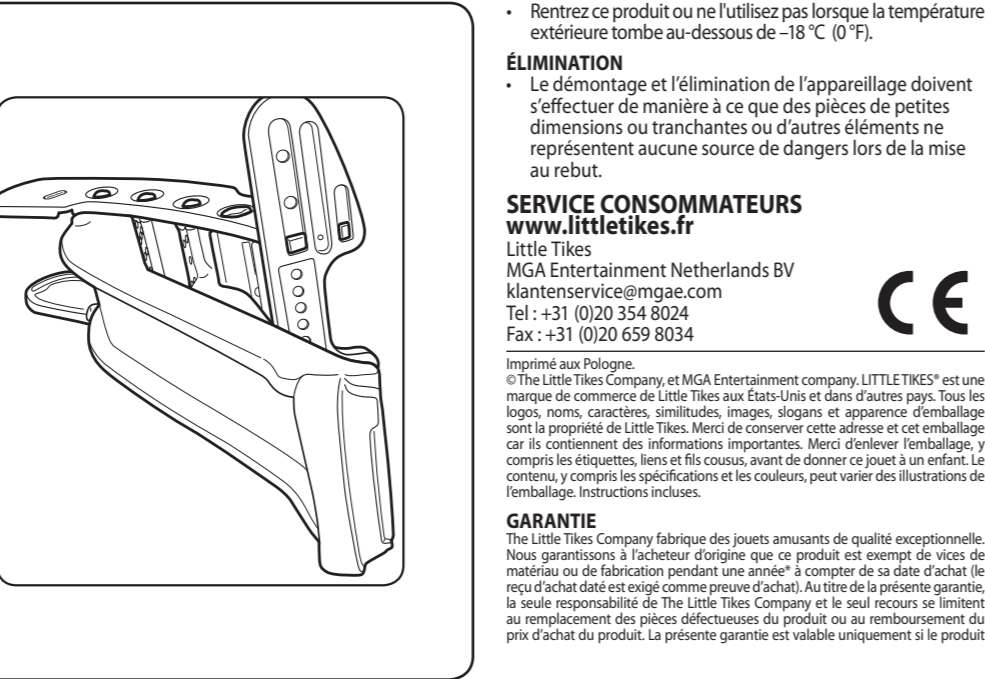
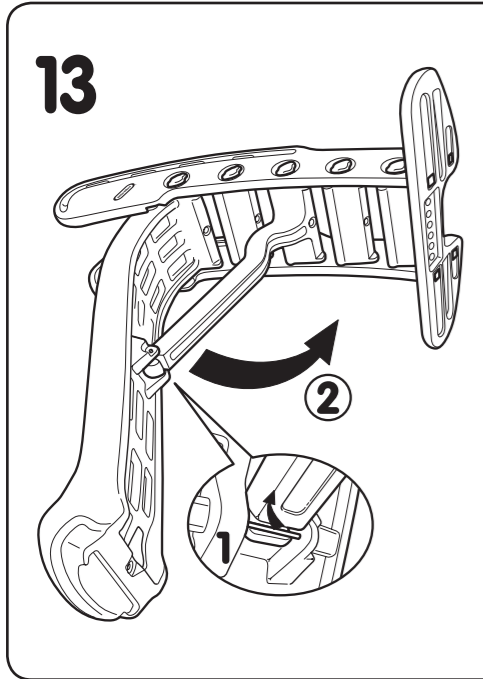
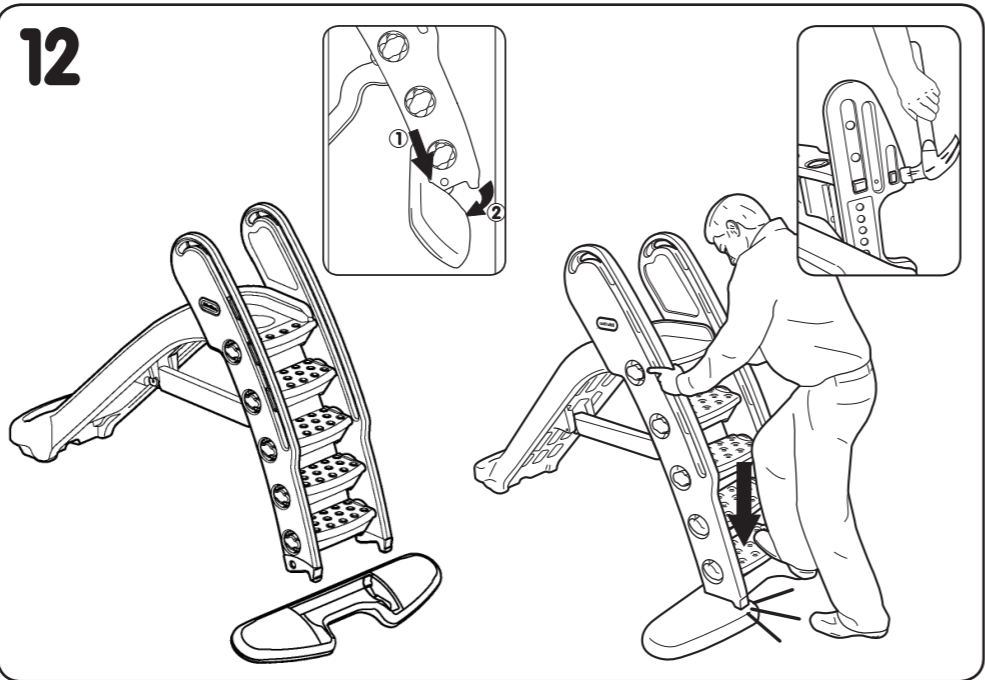
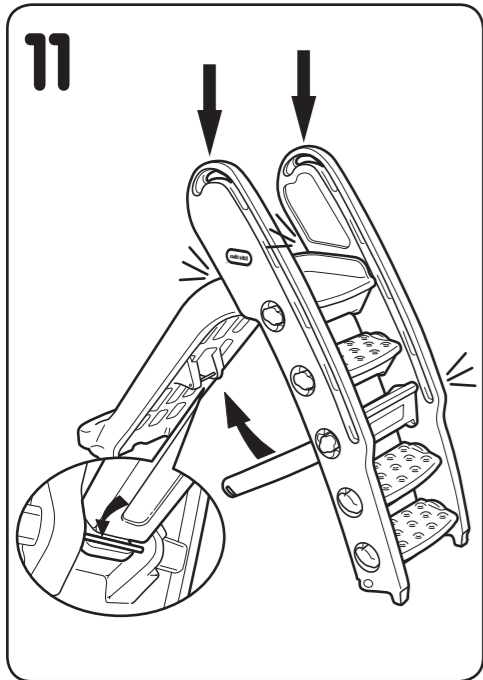
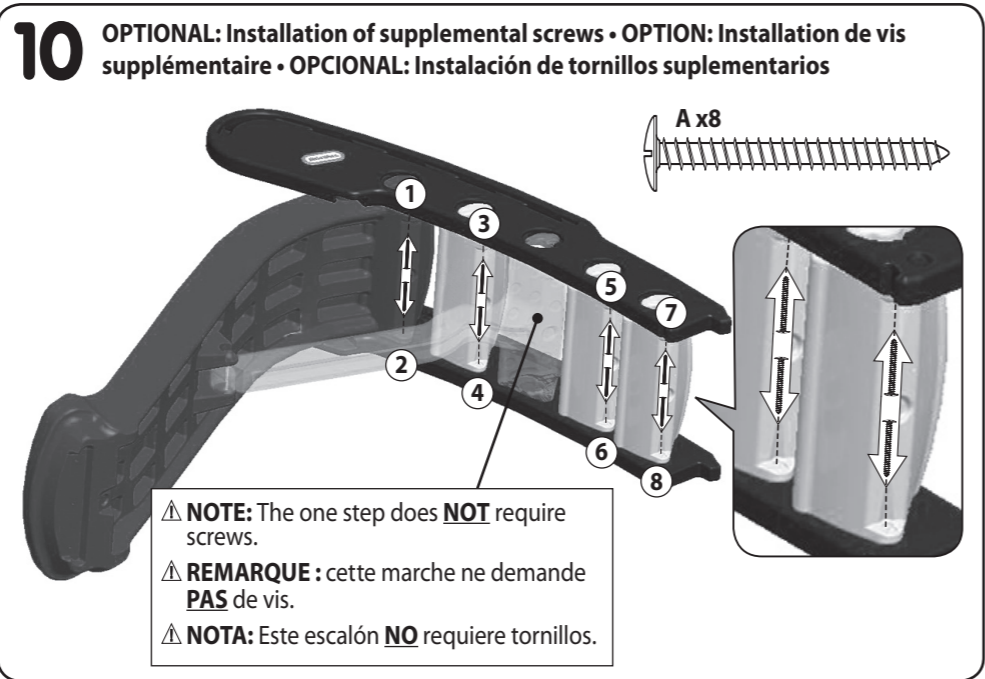
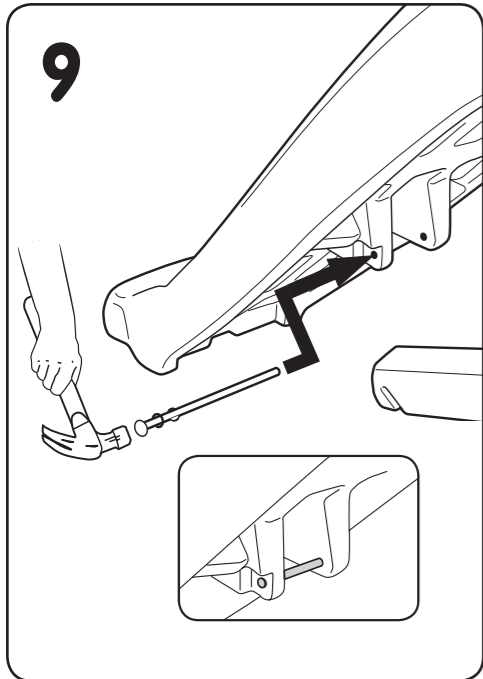
ENTRETIEN

⚠ **AVERTISSEMENT :** le non-respect des vérifications périodiques peut entraîner le renversement du produit ou une chute.

Les vérifications suivantes doivent être effectuées au début de chaque saison et deux fois par mois pendant la période d'utilisation :

- Réinstallez les pièces en plastique, comme les sièges de balançoire ou autres éléments qui ont été retirés pour la saison froide.
- Serrez toute la visserie.
- Lubrifiez toutes les pièces mobiles métalliques selon les instructions du fabricant.
- Vérifiez que toutes les pièces mobiles, y compris les sièges de balançoire, les cordes, les câbles et les chaînes, ne sont pas usées, rouillées ou autrement détériorées. Remplacez selon les instructions du fabricant.
- Vérifiez que les pièces métalliques ne sont pas rouillées. Si tel est le cas, poncez et repeignez-les à l'aide d'une peinture sans plomb, conforme aux exigences de la norme 16 CFR 1303.
- Ratissez et vérifiez la profondeur des matériaux meubles de la surface de protection afin d'éviter le compactage et de maintenir une profondeur appropriée. Remplacez-les si nécessaire.





• Rentez ce produit ou ne l'utilisez pas lorsque la température extérieure tombe au-dessous de -18 °C (0 °F).

ÉLIMINATION

• Le démontage et l'élimination de l'appareillage doivent s'effectuer de manière à ce que des pièces de petites dimensions ou tranchantes ou d'autres éléments ne représentent aucune source de dangers lors de la mise au rebut.

SERVICE CONSOMMATEURS
www.littletikes.fr
 Little Tikes
 MGA Entertainment Netherlands BV
 klantenservice@mgae.com
 Tel : +31 (0)20 354 8024
 Fax : +31 (0)20 659 8034

Imprimé aux Pologne.

© The Little Tikes Company, et MGA Entertainment company. LITTLE TIKES® est une marque de commerce de Little Tikes aux États-Unis et dans d'autres pays. Tous les logos, noms, caractères, similitudes, images, slogans et apparence d'emballage sont la propriété de Little Tikes. Merci de conserver cette adresse et cet emballage car ils contiennent des informations importantes. Merci d'enlever l'emballage, y compris les étiquettes, liens et fils cousus, avant de donner ce jouet à un enfant. Le contenu, y compris les spécifications et les couleurs, peut varier des illustrations de l'emballage. Instructions incluses.

GARANTIE

The Little Tikes Company fabrique des jouets amusants de qualité exceptionnelle. Nous garantissons à l'acheteur d'origine que ce produit est exempt de vices de matériau ou de fabrication pendant une année* à compter de sa date d'achat (le reçu d'achat daté est exigé comme preuve d'achat). Au titre de la présente garantie, la seule responsabilité de The Little Tikes Company et le seul recours se limitent au remplacement des pièces défectueuses du produit ou au remboursement du prix d'achat du produit. La présente garantie est valable uniquement si le produit

a été assemblé et entretenu conformément aux instructions fournies. La présente garantie ne couvre ni les dommages résultant d'une utilisation abusive ou d'un accident, ni l'apparence esthétique telle les décolorations ou les rayures dues à l'usure normale ou à toute autre cause ne relevant pas de vices de matériau ou de fabrication. *La période de garantie est de trois (3) mois pour les services de garderie et les acheteurs commerciaux.

États-Unis et Canada: Pour obtenir des informations sur le service de garantie ou de remplacement des pièces veuillez visiter notre site Web : www.littletikes.com, appeler le 1-800-321-0183 ou écrire à : Consumer Service, The Little Tikes Company, 2180 Barlow Road, Hudson OH 44236, U.S.A. Certaines pièces de rechange peuvent être achetées après l'expiration de la garantie - veuillez nous contacter pour obtenir de plus amples informations.

À l'extérieur des États-Unis et du Canada: Veuillez contacter le magasin où le produit a été acheté pour vous informer sur le service de garantie. La présente garantie vous offre des droits spécifiques reconnus par la loi, mais il se peut que vous ayez d'autres droits qui varient de pays / province à pays / province. Certains pays ou certaines provinces n'autorisent pas l'exclusion ou la limitation pour les dommages consécutifs ou fortuits, par conséquent la limitation ou l'exclusion qui précède peut ne pas s'appliquer à votre cas.

ESPAÑOL

TOBOGÁN GIGANTE
 Edades: 2 a 6 años
 Por favor guarde el recibo de venta como prueba de compra.

⚠️ ¡ADVERTENCIA: ES NECESARIA LA SUPERVISIÓN ADULTA.

- Guarde estas instrucciones para referencia futura.
- Antes de ensamblar los componentes, recuerde que el paquete contiene piezas pequeñas con las que los niños podrían atragantarse. Asimismo, posee bordes afilados y puntas aguzadas. Hasta no terminar de ensamblar todas las piezas, mantenga alejados a los niños.
- Para evitar lesiones graves no debe usarse el juego hasta que no esté correctamente instalado.
- Las caídas sobre superficies duras pueden causar lesiones en la cabeza u otras lesiones graves. Nunca instale el juego sobre hormigón, asfalto, tierra dura, madera, césped u otras superficies duras. El uso de moqueta sobre suelos duros no garantiza que no haya lesiones. Siempre utilice superficie protectora en el área que se encuentra debajo y alrededor de los juegos de plaza según la "Hoja de Información al Consumidor sobre Materiales para Superficie de Juego". Se requiere protección para una altura máxima de caída de hasta .6 m.
- Este producto está destinado para que lo usen niños de 2 - 6 años.
- Se requiere la vigilancia de adultos. No deje destendido al niño.

- Peso máximo por niño: 27 kg. Límite de 3 niños.
- Debe usarse calzado en todo momento.
- Este producto está diseñado para uso familiar en exteriores solamente.
- El seguir las siguientes instrucciones y advertencias reducen la probabilidad de lesiones graves o mortales.
- Coloque esta estructura sobre suelo nivelado y a por lo menos 2 m de cualquier objeto. Los objetos que deben evitarse incluyen, entre otros, cercas, edificios, ramas elevadas, tendedores y cables eléctricos.
- Se recomienda que el producto armado esté orientado de tal forma que se minimice la luz directa del sol en superficies ideadas para ponerse de pie o sentarse.
- Enséñeles a los niños el uso apropiado de este producto, pero sólo después de haberlo armado e instalado, y según el propósito para el que ha sido diseñado.
- No permita que los niños se trepan a la estructura cuando está mojada.
- Vista a los niños adecuadamente: No permita que lleven ropa demasiado suelta incluyendo ponchos, bufandas y vestimentas que tengan cordones. En todo momento deben ir calzados con zapatos que les queden bien.
- Indíqueles a los niños que se quiten el casco que utilizan para la bicicleta o para otros deportes antes de jugar en este producto.
- Enséñeles a los niños que no coloquen objetos que no están específicamente diseñados para usarse con este producto tales como, entre otros, cuerdas para saltar, tendedores, correas para animales, cables y cadenas, ya que pueden presentar un riesgo de estrangulamiento.
- Protega sus ojos. Siempre use lentes de seguridad cuando utilice un martillo.

MANTENIMIENTO

- **⚠️ ADVERTENCIA:** El no realizar inspecciones periódicas puede provocar que este producto se vuelque o cause una caída.
- Al principio de cada estación y dos veces al mes durante la temporada de uso debe hacerse lo siguiente:
 - Reinstalar cualquier pieza de plástico o cualquier otro objeto tal como un asiento de columpio, que se hubiera quitado durante el invierno.
 - Ajustar todas las piezas de montaje.
 - Lubricar todas las piezas metálicas móviles según las instrucciones del fabricante.
 - Inspeccionar que las piezas móviles incluyendo asientos de columpio, cuerdas, cables y cadenas no estén desgastadas, oxidadas o deterioradas. Reemplácelas de acuerdo con las instrucciones del fabricante.
 - Inspeccionar si las piezas metálicas están oxidadas. De estarlo, líjelas y vuélvalas a pintar con una pintura sin contenido de plomo que cumpla con los requisitos 16 CFR 1303.

- Rastrillar y verificar el espesor de los materiales para superficie de relleno suelto para asegurarse que no se compacten y que mantengan el espesor adecuado. Reemplácelos como sea necesario.
- Guarde el columpio o simplemente no lo utilice cuando las temperaturas sean inferiores a -18°C.

DESECHO

- Desarme y deseché el equipo de tal forma que no se presenten condiciones peligrosas tales como, bordes filosos y piezas pequeñas, entre otras, cuando se deshaga del cliente.

SERVICIO AL CLIENTE
www.littletikes.es
 Spain:
 MGAE Little Tikes Iberia, S.L.
 Avda. Del Jugete s/n
 03440 Ibi (Alicante)
 Spain
 Tel : 902212152

Mexico:
 Gobernador José Guadalupe Covarrubias #78
 Col. San Miguel Chapultepec
 C.P. 11850, México, D.F.
 HAN040701 FX5
 Tel: 01-800-426-3355

Impreso en Polonia.
 © The Little Tikes Company, una compañía de MGA Entertainment. LITTLE TIKES® es una marca registrada de Little Tikes en E.E.U.U. y otros países. Todos los logotipos, nombres, personajes, representaciones, imágenes, eslóganes y apariencia del embalaje son propiedad de Little Tikes. Conserve esta dirección y embalaje para referencia ya que contiene información importante. El contenido, incluyendo especificaciones y colores, puede ser diferente a las fotos que se muestran en el paquete. Instrucciones incluidas. Antes de darle este producto al niño quitele todo el embalaje, incluyendo etiquetas, amarres y costuras.

GARANTIA

La compañía Little Tikes fabrica juguetes divertidos de alta calidad. Le garantizamos al comprador original que este producto está libre de defectos de material o mano de obra por un año * a partir de la fecha de compra (se requiere el recibo de compra fechado como prueba). A exclusiva elección de la compañía Little Tikes, el único remedio disponible bajo esta garantía será el reemplazo de la parte defectuosa del producto o el reembolso del precio de compra de dicho producto. Esta garantía es válida solamente si el producto ha sido montado y mantenido según las instrucciones. Esta garantía no cubre abuso, accidente, aspectos cosméticos tales como el descoloramiento o las rayas como consecuencia de un uso normal, ni ningún otro problema que no surja de defectos de material o mano de obra. *El periodo de garantía es de tres (3) meses para guarderías o compradores comerciales.

Fuera de E.E.U.U. y Canadá: Póngase en contacto con el lugar de compra para el servicio de garantía. Esta garantía le otorga derechos legales específicos y es posible también que tenga otros derechos que varían según el país/estado. Algunos países/ estados no permiten la exclusión o limitación de daños concomitantes o consecuentes, por lo cual la limitación o exclusión mencionada puede no aplicarse a usted.

DEUTSCH

RIESIGE RUTSCHE
 Alter: 2 - 6 Jahre
 Bitte den Kassenzettel als Beleg aufbewahren.

⚠️ WARNUNG: ZUSAMMENBAU DURCH ERWACHSENE ERFORDERLICH.

- Diese Anleitungen zur späteren Einsicht aufbewahren!
- Vor der Montage enthält diese Packung Kleinteile: Metallteile, die eine Erstickungsgefahr darstellen und scharfe Kanten und Spitzen haben. Vor dem Zusammenbau von Kindern fernhalten.
- Um ernste Verletzungen zu vermeiden, dürfen Kinder das Gerät erst benutzen, wenn es ordnungsgemäß zusammengebaut ist.
- Stürze auf harte Oberflächen können zu Kopf- und anderen schweren Verletzungen führen. Niemals auf Beton, Asphalt, Holz, festgetretener Erde, Gras oder anderen harten Oberflächen aufstellen. Teppichboden auf harten Oberflächen kann Verletzungen nicht verhindern. Verwenden Sie immer einen schützenden Belag auf dem Boden unter dem Spielgerät. Siehe dazu beiliegendes „Informationsblatt für Verbraucher für Spielplatzbelagsmaterialien“. Schutz für maximal 45,7 cm Fallhöhe erforderlich.
- Überwachung durch Erwachsene notwendig. Lassen Sie Ihr Kind nicht unbeaufsichtigt.
- Dieses Produkt ist für Kinder 2-6 Jahre.
- Maximalgewicht pro Kind: 27 kg. Maximal 3 Kinder.
- Zu allen Zeiten Schuhe tragen.
- Dieses Produkt ist ausschließlich für den privaten Gebrauch (Innen- und Außenbereich) bestimmt.
- Die Einhaltung der folgenden Sicherheitshinweise reduziert die Wahrscheinlichkeit von schweren oder tödlichen Verletzungen.
- Stellen Sie das Gerät auf ebener Erde auf, wenigstens 2m von anderen Gegenständen entfernt. Gegenstände, die u.a. vermieden werden sollten, sind Zäune, Gebäude, Garagen, Häuser, überhängende Äste, Wäscheleinen oder Stromleitungen.
- Es wird empfohlen, das fertige Produkt so auszurichten, dass möglichst wenig direkte Sonneneinstrahlung auf die Sitz- und Stehflächen erfolgt.
- Erklären Sie Kindern die korrekte Benutzung dieses Produkts, nachdem es ordnungsgemäß zusammengebaut und installiert wurde und nicht anders als vorgesehen.

- Gestatten Sie Kindern nicht, auf dieses Produkt zu klettern, wenn es nass ist.
- Belehren Sie Kinder, keine Gegenstände am Klettergerüst anzubringen, die nicht ausdrücklich für dieses Produkt vorgesehen sind, einschließlich Springseile, Wäscheleinen, Hundeleinen, Kabel und Ketten, da Strangulationsgefahr bestehen könnte.
- Kinder darüber belehren, Fahrradhelme oder andere Sporthelme abzusetzen, bevor sie auf diesem Gerät spielen.
- Kinder sollten geeignete Kleidung tragen: Vermeiden Sie weite Kleidungsstücke wie Ponchos, Tücher usw., die bei der Benutzung dieses Geräts gefährlich sein könnten.
- Augen schützen. Immer eine Schutzbrille tragen, wenn Hammer oder Elektrowerkzeuge verwendet werden.

PFLGEHINWEISE

- **⚠️ ACHTUNG:** Das Unterlassen von regelmäßigen Kontrollen kann dazu führen, dass das Produkt umkippt oder einen Sturz verursacht.
- Die folgenden Kontrollen sollten zu Beginn jeder Spielsaison und während der Spielsaison zweimal monatlich durchgeführt werden.
 - Sämtliche Plastikteile anbringen, wie Schaukelsitze oder andere Teile, die während der kalten Jahreszeit entfernt wurden.
 - Alle Schrauben und Muttern festziehen.
 - Alle metallischen beweglichen Teile gemäß Herstellerspezifikationen schmieren.
 - Alle beweglichen Teile einschließlich Schaukelsitze, Seile, Kabel und Ketten auf Abnutzung, Rost oder andere Beschädigung kontrollieren. Gemäß den Hinweisen des Herstellers auswechseln.
 - Metallteile auf Rost prüfen. Wenn Roststellen vorhanden sind, abschmirgeln und mit einer bleifreien Farbe, die die Anforderungen der CFR 1303 erfüllt, neu streichen.
 - Das Füllmaterial, das den schützenden Boden bildet, harken und die Tiefe überprüfen, so dass es locker ist und die erforderliche Tiefe aufweist. Gegebenenfalls erneuern.
 - Bei Temperaturen unter -18 °C dieses Gerät im Haus aufbewahren oder nicht benutzen.

ENTSORGUNG

- Das Gerät so auseinanderbauen und entsorgen, dass keine Gefahrensituationen, beispielsweise durch kleine Teile und scharfe Kanten, entstehen zum Zeitpunkt, wenn das Gerät ausgerangiert wird.

KUNDENSERVICE:

www.littletikes.de
 Zapf Creation AG
 Mönchrödener Str. 13
 D-96472 Rödental
 Tel: +49 (0) 9563 7251-0

© The Little Tikes Company, ein Unternehmen von MGA Entertainment. LITTLE TIKES® ist ein Markenzeichen von Little Tikes in den USA und anderen Ländern. Alle Logos, Namen, Gestalten, Abbilder, Images, Slogans und Verpackungsdesigns sind das Eigentum von Little Tikes. Diese Verpackung bitte für mögliche Rückfragen aufbewahren. Sie enthält wichtige Informationen. Bitte entfernen Sie die Verpackung sowie jegliche Anhänger, Befestigungen und Fäden, bevor das Produkt in die Hände eines Kindes gelangt. Abweichungen des Inhalts in Farbe und Gestaltung gegenüber den Abbildungen auf der Verpackung vorbehalten. Anleitung enthalten.

GARANTIE

The Little Tikes Company stellt lustige, hochwertige Spielsachen her. Wir gewähren dem Erstkäufer vom Zeitpunkt des Erwerbs eine auf ein Jahr* befristete Garantie hinsichtlich Materialien und Verarbeitung (Kaufbeleg mit Datum ist erforderlich). Garantieleistungen erfolgen einzig nach dem Ermessen von The Little Tikes Company und beschränken sich auf den Ersatz des fehlerhaften Teils oder die Rückstattung des Kaufpreises des Produktes. Garantieanspruch besteht nur, wenn das Produkt den Anweisungen entsprechend zusammengebaut und gewartet wurde. Die Garantie erstreckt sich nicht auf Missbrauch, Unfall, Schönheitsfehler wie Verblässen oder Kratzer durch normale Abnutzung oder alle anderen Ursachen, die sich nicht aus Material- oder Verarbeitungsfehlern ergeben. *Die Garantiefrist beträgt drei (3) Monate für Kindertagesstätten oder kommerzielle Käufer.

Außerhalb der U.S.A und Kanadas: Kontaktieren Sie bei Garantieansprüchen die Verkaufsstelle. Diese Garantie gibt Ihnen spezifische gesetzliche Rechte. Sie mögen noch weitere Rechte haben, die von Land/Staat zu Land/Staat unterschiedlich sind. Einige Länder/Staaten gestatten nicht den Ausschluss von beiläufig entstandenen oder Folgeschäden, so dass die obigen Einschränkungen auf Sie möglicherweise nicht zutreffen.

ITALIANO

SCIVOLO GIGANTE
 Età: da 2 a 6 anni
 Conservate lo scontrino: è la vostra prova d'acquisto.

⚠️ ATTENZIONE: L'ASSEMBLAGGIO DEVE ESSERE ESEGUITO DA UN ADULTO

- Conservare queste istruzioni per futura consultazione.
- Prima dell'assemblaggio questa confezione contiene parti di piccole dimensioni, dispositivi di fissaggio che presentano il pericolo di soffocamento e con bordi e punti possibilmente affilati. Mantenere il tavolo lontano dai bambini fino al completamento dell'assemblaggio.
- Per evitare infortuni gravi, i bambini non devono utilizzare l'attrezzatura prima che questa sia stata adeguatamente installata.
- Cadute su superfici dure possono causare gravi infortuni alla testa o di altro tipo. Non installare mai su cemento, asfalto, terra compattata, erba, legno o altre superfici

170065E13 / 170737E13 172472E3

dure. L'uso di un tappeto su superfici dure può non essere sufficiente per la prevenzione degli infortuni. Usare sempre superfici protettive sul suolo, sotto e attorno all'attrezzatura del terreno di gioco, in conformità all'accluso "Foglio informativo per il cliente sui Materiali delle superfici del terreno di gioco". Protezione richiesta per un'altezza di caduta massima di 45,7 cm.

- È necessaria la sorveglianza di un adulto. Non indicato lasciare il bambino giocare senza supervisione.
- L'uso di questo prodotto è riservato a bambini da 2-6 anni.
- Peso Massimo per bambino: 27 kg. Massimo 3 bambini.
- Le scarpe devono essere sempre calzate.
- Questo prodotto è destinato esclusivamente all'uso domestico in interni o all'aperto.
- L'osservanza delle seguenti precauzioni e avvertenze riduce la possibilità di lesioni gravi o letali.
- Collocare questo prodotto su un piano livellato, almeno a 2 m (6 piedi) di distanza da qualsiasi oggetto. Tra gli oggetti da evitare figurano, tra gli altri e non solo: recinti, edifici, garage, case, rami sovrastanti, fili da bucato o cavi elettrici.
- Si raccomanda che il prodotto assemblato sia assemblato in modo da minimizzare la luce solare diretta sulle superfici destinate come base per lo stare in piedi o seduti.
- Istruire i bambini sull'uso corretto di questo prodotto, solo dopo averlo montato e installato nel modo giusto e non in un modo diverso da quello previsto.
- Non consentire ai bambini di salire sul prodotto quando questo è bagnato.
- Istruire i bambini a non attaccare oggetti al simulatore di salita che non siano stati creati specificamente per l'uso con il prodotto, come ad esempio, tra l'altro, corde da salto, linee stendipanni, guinzagli per cani e cavi e catene, in quanto questi potrebbero causare pericolo di strangolamento.
- Ricordare al bambino di non indossare il casco da bicicletta o per altri sport prima di salire sull'altalena.
- Vestire i bambini con indumenti adatti: evitare l'uso di indumenti larghi, come ad esempio poncho, scarpe ecc.; essi sono potenzialmente pericolosi durante l'uso di questa attrezzatura.
- Utilizzare una protezione adeguata per gli occhi. Indossare sempre gli occhiali di sicurezza durante l'uso del martello o di utensili a corrente elettrica.

MANUTENZIONE

⚠ ATTENZIONE: la mancata esecuzione di verifiche periodiche potrebbe causare il capovolgimento del prodotto o determinare una caduta.

Si raccomanda di effettuare le seguenti verifiche all’inizio di ogni stagione, ripetendole due volte al mese durante il periodo di utilizzo:

- Assemblare nuovamente le parti in plastica, come i sedili o altri componenti, rimosse in vista della stagione fredda.
- Serrare saldamente le parti in metallo.
- Lubrificare i componenti mobili in metallo, rispettando le indicazioni fornite dal costruttore in merito.
- Verificare l'eventuale presenza di tracce di usura, ruggine o altri segni di deterioramento su tutti i componenti mobili, compresi i sedili, le funi, i cavi e le catene. Se necessario, sostituire i componenti secondo le istruzioni fornite dal costruttore in merito.
- Verificare l'eventuale presenza di ruggine sui componenti in metallo. In caso di presenza di ruggine, scartavetrare il componente e riverniciarlo, utilizzando una vernice priva di piombo, conforme agli standard di sicurezza della normativa 16 CFR 1303.
- Con l'aiuto di un rastrello, verificare il livello di profondità dei materiali di protezione a gettata, allo scopo di prevenirne il compattamento e mantenere la profondità adeguata. Se necessario, sostituire i materiali.
- Si sconsiglia di utilizzare e/o mantenere la struttura installata all'aperto in caso di temperatura esterna inferiore ai -18°C (0°F).

SMALTIMENTO

- Smontare e smaltire l'attrezzatura in modo da non creare condizioni di pericolo all'atto dello smaltimento medesimo che possono sorgere, tra l'altro, da parti piccole e bordi acuminati.

SERVIZIO CLIENTI
www.littletikes.com
Little Tikes Italia
Selegiochi SRL
Via Molina Nuova 9/A
20080 Binasco (MI)
Italy
Tel: +39 02 36645100
Fax: +39 02 36645199

Logo della Little Tikes

© The Little Tikes Company, una società di MGA Entertainment. LITTLE TIKES® è un marchio di fabbrica di Little Tikes negli USA e altri Paesi. Tutti i logo, i nomi, i caratteri, le rassomiglianze, le immagini, gli slogan e i tipi di confezionamento sono proprietà di Little Tikes. Conservate questo indirizzo e la confezione per

riferimento futuro poiché contengono informazioni importanti. Il contenuto, comprese le specifiche e i colori, possono variare rispetto alle foto sulla confezione. Istruzioni incluse. Si prega di rimuovere tutti i materiali di imballaggio, incluse le etichette, i legacci e le graffette, prima di dare questo prodotto a un bambino.

GARANZIA

La Little Tikes Company fabbrica giocattoli divertenti e di ottima qualità. Garantiamo all'acquirente originale l'assenza di difetti di materiale o di manodopera del prodotto per il periodo di un anno * dalla data di acquisto (la prova d'acquisto è costituita dalla ricevuta d'acquisto dataata). A sola discrezione della Little Tikes Company, gli unici rimedi disponibili secondo questa garanzia saranno la sostituzione della parte difettosa del prodotto o il rimborso del prezzo d'acquisto del prodotto medesimo. Questa garanzia è valida solo se il prodotto è stato assemblato e mantenuto secondo le istruzioni. In questa garanzia non rientrano abusi, incidenti, questioni cosmetiche come sbiadimento o sgraffiature dovute all'usura normale o a qualsiasi altra causa non derivante da difetti di materiale e manodopera. *Il periodo di garanzia è di tre (3) mesi per i commercianti e di due (2) mesi per le scuole materne.

All'esterno degli USA e del Canada: contattare il luogo d'acquisto per l'assistenza di garanzia. Questa garanzia vi conferisce diritti legali specifici e voi potete anche avere altri diritti, che variano da Paese/Stato a Paese/Stato. Alcuni Paesi/Stati non consentono l'esclusione o la limitazione di danni incidentali o consequenziali; pertanto la limitazione o l'esclusione di cui sopra potrebbe non applicarsi a voi.

POLSKI

WIELKA ZJEZDZALNIA EASY STORE™

Wiek 2 - 6 lata

Proszę zachować paragon, jako dowód zakupu.

⚠ OSTRZEŻENIE: WYMAGANY MONTAŻ PRZEZ OSOBY DOROSŁE.

- Prosimy zachować tę instrukcję na wypadek ewentualnych wątpliwości.
- Niezmontowana zabawka zawiera małe części i materiały, które stwarzają niebezpieczeństwo połknięcia lub zranienia ostrymi krawędziami i narożnikami. Chronić przed dziećmi, zanim zabawka nie zostanie złożona.
- Aby zapobiec poważnym obrażeniom ciała, dzieciom nie wolno korzystać z przyrządu do czasu prawidłowego zakończenia montażu.
- Upadek na twarde powierzchnie może spowodować poważne obrażenia głowy i inne. Przyrządu nie należy ustawiać na betonie, asfalcie, drewnie, ubitej ziemi, trawie ani innym twardym podłożu. Dywan na twardej podłodze może nie zapobiec obrażeniom. Należy zawsze stosować podłoże ochronne pod i wokół przyrządów na placu zabaw, zgodnie z treścią załączonych „Informacji dla klientów na temat podłoży ochronnych na placach zabaw”. Wymagane jest zabezpieczenie przed upadkiem z wysokości maks. 45,7 cm.
- Zabawa powinna odbywać się pod opieką osób dorosłych. Nie należy pozostawiać dzieci bez takiej opieki.
- Produkt przeznaczony dla dzieci w wieku 2-6 lat.
- Maksymalna waga dziecka: 27 kg. Ograniczenie do 3 dzieci.
- Przez cały czas należy nosić obuwie.
- Produkt jest przeznaczony tylko do prywatnego użytku wewnątrz/ na zewnątrz.
- Przestrzeganie poniższych wskazówek i ostrzeżeń zmniejsza prawdopodobieństwo poważnych a nawet śmiertelnych urazów.
- Produkt należy umieścić na wyrównanej nawierzchni, w odległości co najmniej 2m. od konstrukcji takich jak ploty, garaże, domy, nisko zwisające gałęzie, sznury do prania lub przewody elektryczne, itp.
- Zaleca się takie ustawienie produktu, by zjeżdżalnie i miejsca do siedzenia nie były nagrzewane przez bezpośrednie światło słoneczne.
- Konieczne jest poinformowanie dzieci o właściwym sposobie korzystania z zabawki. Dzieci mogą korzystać z zabawki dopiero, kiedy jest ona odpowiednio złożona i zainstalowana, i jedynie zgodnie z przeznaczeniem.
- Nie nale ży pozwalać dzieciom na zabawę na mokrej zjeżdżalni.
- Należy poinformować dzieci by nie przywiązywały do zjeżdżalni przedmiotów, które nie zostały dla niej przeznaczone, czyli takich jak na przykład: skakanki, sznury do prania, smyczy, kabli czy łańcuchów, ponieważ mogą one grozić uduszeniem.

- Należy przypominieć dzieciom, aby przed zabawą na przyrządzie zdejmowały kaski rowerowe itp.
- Dzieci powinny być odpowiednio ubrane: należy unikać luźnych ubrań takich jak poncho, chustki itp., stwarzających potencjalne zagrożenie podczas zabawy na zjeżdżalni.
- Chronić oczy. Podczas używania młotka lub elektronarzędzi należy zawsze nosić okulary ochronne.

KONSERWACJA

⚠ UWAGA! Zaniedbanie przeglądów okresowych mogłoby doprowadzić do przewrócenia się przyrządu lub do upadku.

Przed rozpoczęciem każdego sezonu oraz dwukrotnie w miesiącu w okresie użytkowania należy wykonywać następujące czynności:

- Zamontować wszystkie elementy z tworzyw sztucznych, takie jak siedziska itp., które zostały zdjęte na okres zimowy.
- Dokręcić wszystkie elementy.
- Nasmarować wszystkie metalowe elementy ruchome zgodnie z instrukcją producenta.

- Sprawdzić wszystkie części ruchome, w tym siedziska, liny i łańcuchy pod kątem zużycia, korozji i innych uszkodzeń. Wymienić zgodnie z instrukcją producenta.
- Sprawdzić elementy metalowe pod kątem korozji. W razie stwierdzenia korozji należy ją usunąć i pomalować elementy farbą bezołowiową, zgodną z wymogami kodeksu 16 CFR 1303.
- Przebrać i sprawdzić głębokość sypkiego podłoża ochronnego, aby zapobiec jego zagęszczeniu i zachować odpowiednią grubość. W razie potrzeby wymienić.

- Kiedy temperatura spadnie poniżej -18 °C, zaleca się wstawienie przyrządu do budynku lub, jeśli pozostanie na zewnątrz, niekorzystanie z niego.

USUWANIE

- Produkt należy demontować i usuwać w taki sposób, by na przykład małe części lub ostre krawędzie nie stwarzały żadnego zagrożenia.

OBSŁUGA KLIENTA
www.littletikes.pl

MGA Entertainment Poland Sp z o.o.

ul. Grottgera 15a

76-200 Słupsk

Polska

tel. + 48 59 847 4417

fax + 48 59 847 4446

Logo della Little Tikes

© The Little Tikes Company należą do koncernu MGA Entertainment. LITTLE TIKES® jest znakiem towarowym Little Tikes w Stanach Zjednoczonych i innych krajach. Wszystkie logo, nazwy, znaki, wizerunki, obrazy, hasła i wygląd opakowań są własnością firmy Little Tikes. Adres i opakowanie należy zachować do konsultacji, ponieważ zawiera ważne informacje. Zawartość, w tym specyfikacja i kolory, mogą się różnić od zdjęć umieszczonych na opakowaniu. Instrukcja dołączona. Przed przekazaniem tego produktu dziecku należy usunąć całe opakowanie, w tym etykiety, taśmy i zszywki.

GWARANCJA
Firma Little Tikes produkuje wesole zabawki wysokiej jakości. Kupujący otrzymuje od nas gwarancję, że nasz produkt jest wolny od wad w materiałach lub wykonaniu przez okres jednego roku* od daty zakupu (jako dowód zakupu wymagamy jest paragon opatrzony datą). Zgodnie z decyzją firmy Little Tikes do uprawnień konsumenta w ramach reklamacji będzie należała wymiana wadliwych części lub zwrot ceny zakupu produktu. Niniejsza gwarancja ma zastosowanie wyłącznie, jeśli produkt został zmontowany i jest konserwowany zgodnie z instrukcją. Gwarancja ta nie obejmuje przypadków niewłaściwego użycia, nieszczęśliwych wypadków, kwestii kosmetycznych takich jak utrata intensywności koloru czy zadrapania powstałe w wyniku normalnego użytkowania, ani też jakichkolwiek innych powodów nie wynikających z wad w materiałach lub wykonaniu.

U.S.A i Kanada: Aby uzyskać pomoc w sprawie gwarancji, odwiedź stronę internetową www.littletikes.com, zadzwoń pod numer 1-800-321-0183 lub napisz na adres: Consumer Service, The Little Tikes Company, 2180 Barlow Road, Hudson OH 44236, U.S.A. Niektóre części wymieniane są dostępne również po upłynięciu gwarancji; w tej sprawie prosimy o kontakt z nami.

Poza granicami U.S.A i Kanady: Aby uzyskać pomoc w sprawie gwarancji, należy skontaktować się ze sprzedawcą. Gwarancja ta przynajmie konsumentowi określa prawa, lecz nie ogranicza innych praw wynikających z obowiązujących przepisów prawnych, jakie mogą mu przysługiwać. W niektórych przypadkach niemożliwe będzie wyłącznie odpowiedzialności za uszkodzenia przypadkowe, a więc powyższe ograniczenia nie będą miały zastosowania.

NEDERLANDS

REUZEGLIJBAAAN

Leeftijd: 2 - 6 jaar

Bewaar a.u.b. uw kassabon als bewijs van aankoop.

⚠ LAAT OP: IN ELKAAR TE ZETTEN DOOR EEN VOLWASSENE.

- Bewaar deze handleiding voor referentie.
- Vóór montage bevat het pakket kleine onderdelen: bevestigingsmiddelen die verstikkingsgevaar opleveren en die scherpe randen en punten kunnen hebben. Buiten bereik van kinderen houden totdat de montage is voltooid.
- Om ernstig letsel te voorkomen mogen kinderen de apparatuur pas gebruiken nadat deze correct is geïnstalleerd.
- Vallen op harde oppervlakken kunnen resulteren in hoofdwonden of ander ernstig letsel. Nooit boven beton, asfalt, hout, aangestampte grond, gras of een andere harde ondergrond installeren. Tapijt op harde vloer is mogelijk niet in staat om letsel te voorkomen. Gebruik steeds beschermende grondbedekking op en rond de grond van het speelterrein in overeenstemming met het bijgevoegde "Informatieblad voor de consument over grondbedekking van speelterreinen". Maximale bescherming tegen vallen vereist tot 45,7 cm.
- Toezicht van een volwassene is vereist. Laat het kind niet onbewaakt achter.
- Dir product is bestemd voor kinderen 2-6 jaar.
- Maximaal gewicht per kind: 27 kg. Maximaal 3 kinderen.
- Altijd schoenen dragen.
- Dit product is uitsluitend bedoeld voor gebruik binnenshuis/ buitenshuis in een gezinsomgeving.
- Inachtneming van de volgende opmerkingen en waarschuwingen zal het risico van ernstig of dodelijk letsel verminderen.
- Plaats dit product op een vlakke ondergrond op minimaal 2 m afstand van andere voorwerpen. Tot de te vermijden voorwerpen behoren onder andere, maar niet uitsluitend, hekken, gebouwen, garages, huizen, overhangende takken, waslijnen of elektriciteitskabels.
- Het wordt geadviseerd het gemonoteerde toestel zo te plaatsen dat er zo weinig mogelijk direct zonlicht om

- oppervlakken valt die zijn bedoeld om op te staan of te zitten.
- Assembleer en installeer het product naar behoren voordat u aan de kinderen de juiste wijze toont om het te gebruiken.
- Laat de kinderen niet op het product klimmen als het nat is.
- Leg aan de kinderen uit dat ze niets aan de klimset mogen bevestigen dat niet speciaal bestemd is voor gebruik met het product, zoals springtouwen, waslijnen, riemen voor huisdieren, kabels en kettingen, omdat deze tot verstikking kunnen leiden.
- Laat kinderen hun fietshelm of sporthelm afnemen alvorens zij op dit product spelen.
- Zorg dat kinderen geschikte kleding dragen: vermijd loshangende kledingstukken zoals poncho's, jaals, enz. die mogelijk gevaar opleveren bij het gebruik van dit toestel.
- Bescherm uw ogen. Draag altijd een veiligheidsbril wanneer u een hamer of elektrisch gereedschap gebruikt

ONDERHOUD

⚠ WAARSCHUWING: Als er geen periodieke inspecties worden uitgevoerd, kan het product omkantelen of iemand doen vallen.

De volgende controles dienen aan het begin van elk schommelseizoen en daarna gedurende het gebruik elke twee weken te worden uitgevoerd:

- Installeer alle plastic onderdelen opnieuw, zoals zittingen en andere onderdelen, die voor de winter zijn verwijderd.
- Zet alle onderdelen goed vast.
- Smeer alle bewegende metalen onderdelen volgens de instructies van de fabrikant.
- Controleer alle bewegende onderdelen waaronder de zittingen van de schommel, touwen, kabels en kettingen op slijtage, roest en eventuele gebreken. Zorg voor vervanging volgens de instructies van de fabrikant.
- Controleer metalen onderdelen op roest. Schuur roestplekken bij en schilder deze opnieuw met niet-loodhoudende verf die voldoet aan de vereisten van 16 CFR 1303.
- Hark volledig oppervlaktemateriaal los en controleer de diepte ervan om comprimering te voorkomen en de juiste diepte te handhaven. Zorg indien nodig voor vervanging.
- Plaats dit product binnen of gebruik het niet als de temperatuur beneden de -18°C is.

AFVOER

- De set zodanig uit elkaar nemen en afvoeren dat geen gevaarlijke condities, zoals bijvoorbeeld kleine voorwerpen of scherpe randen, ontstaan op het tijdstip waarop alles wordt weggegooid.

CONSUMENTEN SERVICE

www.littletikes.nl

Little Tikes

MGA Entertainment,

PO Box 85,

1171 AB Badhoevedorp

The Netherlands

Sloterweg 303A

1171 VC Badhoevedorp

The Netherlands

Tel: +31 20 354 80 24

Fax: +31 20 659 80 34

Logo della Little Tikes

© The Little Tikes Company, onderdeel van MGA Entertainment. LITTLE TIKES® is een handelsmerk van Little Tikes in de V.S. en andere landen. Alle logo's, namen, symbolen, gelijkijenssen, afbeeldingen, slogans en verpakkingsvormen zijn het eigendom van Little Tikes. Het adres en de verpakking bevatten belangrijke informatie, bewaar beide dus goed. Verwijder al het verpakkingsmateriaal, inclusief labels, touwtjes en nietjes voordat u dit product aan een kind geeft. De inhoud, met inbegrip van de specificaties en kleuren, kan afwijken van de foto's die op de verpakking zijn afgebeeld. Inclusief gebruiksaanwijzing.

GARANTIE

The Little Tikes Company vervaardigt leuk speelgoed van hoge kwaliteit. Wij garanderen de oorspronkelijke koper dat dit product gedurende één jaar* vanaf de datum van aankoop vrij zal zijn van materiaal- en productiefouten (gedateerde verkoopbon is vereist als bewijs van aankoop). Naar keuze van The Little Tikes Company bestaan de enige rechtsmiddelen die beschikbaar zijn in het kader van deze garantie uit vervanging van het defecte onderdeel van het product of restitutie van de verkoopprijs van het product. Deze garantie is alleen geldig als het product is gemonteerd en onderhouden volgens de instructies. Deze garantie omvat geen misbruik, ongevallen, cosmetische kwesties zoals verkleuring of krassen als gevolg van normale slijtage, of enige andere oorzaak dan materiaal- en productiefouten. *De garantieperiode bedraagt drie (3) maanden voor kinderveerkrachten van zakelijke klanten.
Buiten de Verenigde Staten en Canada: Neem contact op met uw verkoper voor meer informatie over de garantieservice. Deze garantie biedt u specifieke wettelijke rechten. Bovendien hebt u mogelijk nog andere rechten. Deze kunnen echter van land tot land of van staat tot staat verschillen. In sommige landen en staten is uitsluiting of beperking van incidentele of gevolgschade niet toegestaan, dus is de bovenstaande beperking of uitsluiting mogelijk niet op u van toepassing.

SVENSK

GIANT SLIDE

Ålder 2 - 6 år

Spara kvittot för framtida behov.

⚠ VARNING!

VUXEN ASSISTENS ERFORDERLIG.

- Spara dessa anvisningar för framtida bruk.
- Före montering; denna förpackning innehåller små delar: artiklar som utgör kvävningsrisk och som kan ha vassa kanter och skarpa spetsar. Håll alltid delarna på avstånd från barn tills enheten har monterats.

- I syfte att undvika allvarlig personskada får barn inte använda utrustningen förrän den installerats på rätt sätt.
- Om ett barn faller på ett hårt underlag kan följden bli skullskador eller annan allvarlig personskada. Installera aldrig enheten på ett underlag av betong, asfalt, trä, packad jord, gräs eller någon annan hård yta. Heltäckande mattor ovanpå ett hårt golv kan möjligen inte förhindra personskada. Använd alltid skyddsunderlag på marken under och omkring lekplatsutrustning enligt rekommendationerna i det bifogade dokumentet, "Konsumentinformationsblad för ytmaterial på lekplatser". Max. fallhöjdsjkydd på upp till 45,7 cm krävs.
- Tillsyn av vuxen erfordras. Lämna aldrig ett barn utan översyn.
- Denna produkt är inte avsedd för barn 2-6 år.
- Maximal vikt per barn: 27 kg. Gräns: två (3) barn.
- Se till att barnet alltid har skor på sig när vagnen användes.
- Den här produkten är endast avsedd för familjeanvändning inomhus/utomhus i hemmiljö.
- lakttag följande försiktighets- och varningsmeddelanden för att minska risken för allvarlig eller livshotande personskada.
- Placera produkten på ett jämnt underlag, minst 2 m från eventuella föremål. Föremål som bör undvikas inkluderar, men begränsas inte till, staket, byggnader, garage, hus, grenar ovanför, tvättstreck och elektriska ledningar.
- Vi rekommenderar att den monterade produkten bör inriktnas så att exponering för direkt solljus minimeras på ytor på vilka man ska stå eller sitta.
- Lär barnen använda denna produkt på rätt sätt. Se även till att de inte använder den förrän den är monterad och installerad på avsett sätt, och att de använder den på rätt sätt.
- Låt inte barn klättra på produkten när den är väd.
- Instruera barnen att inte sätta fast artiklar på klätterställningen som inte är speciellt konstruerade för användning med produkten, såsom exempelvis – men inte begränsat till – hopprep, klädstreck, hund- och kattkoppel, kablar och kedjor, eftersom risk för strypning föreligger.
- Tala om för barnen att de ska ta av sig sin cykelhjälm eller annan sporthjälm innan de leker på den här produkten.
- Klä barn i lämpliga kläder: undvik lösa plagg som ponchos, dukar etc. som kan vara farliga när denna utrustning används.
- Skydda dina ögon. Bär alltid skyddsglasögon vid användning av hammare eller motordrivna verktyg.

UNDERHÅLL

⚠ VARNING: Om du underlåter att kontrollera produkten regelbundet kan den eventuellt värta med fall som följd.

- Följande kontroller ska utföras i början av varje årstid och två gånger per månad under användningsperioden:
 - Sätt tillbaka eventuella plastdelar som avlägsnats för de kalla årstiderna, exempelvis gungsisar och andra föremål.
 - Dra åt alla jörnvaror.
 - Smörj alla rörliga delar av metall enligt tillverkarens anvisning.
 - Kontrollera alla rörliga delar inklusive gungsisar, rep, kablar och kättingar för slitage, rost och/eller annan försämring. Byt ut i enlighet med tillverkarens anvisningar.
 - Kontrollera metalldelar för rost. Om det finns rost, sandpappra och måla med en bifäri malarfärg som uppfyller kraven i 16 CFR 1303.
 - Förebygg sammanpackning och bibehåll korrekt djup på det lösa, skyddande ytmaterialet genom att räfsa och kontrollera djupet. Fyll på efter behov.
 - Flytta denna produkten inomhus eller använd den ej om temperaturen faller under -18 °C.

KASSERING

- Demontera och kassera utrustning på ett sådant sätt att risk för skada inte föreligger – se exempelvis till att små komponenter och skarpa delar inte är exponerade.

AMO OY KONSUMENTSERVICE

www.amo.fi

Importör: Amo Oy, Vanda

Tel: 02-2841153

Spara denna information.

Logo della Little Tikes

© The Little Tikes Company, ett MGA Entertainment-företag. LITTLE TIKES® är ett varumärke som tillhör Little Tikes i USA och i andra länder. Utseendet på alla logotyper, namn, figurer, avbilder, bilder, slagord och all paketering tillhör Little Tikes. Behåll den här adressen och paketeringen som referens eftersom den innehåller viktig information. Innehåll, inklusive specifikationer och färger, kan variera från de foton som finns på paketet. Bruksanvisning ingår. Ta bort all paketering inklusive etiketter, snören och tråckelstyggn innan du ger produkten till ett barn.

GARANTI

Little Tikes Company tillverkar roliga leksaker av högsta kvalitet. Vi garanterar den ursprungliga köpare att denna produkt är fri från defekter i material och utförande under ett år* från inköpsdatum (ett daterat inköpskvitto krävs som bevis). Enligt Little Tikes Company gottfinnade är den enda gottgörelsen under denna garanti, antingen utbyte av produktens defekta del, eller återbetalning av inköpspriset för produkten. Denna garanti gäller endast om produkten har monterats och underhållits enligt de utfärdade anvisningarna. Denna garanti gäller inte i fall av misskötsel, otycka, kosmetiska detaljer, som exempelvis blekning eller repor från normalt slitage, eller någon annan skada som orsakats av defekter i material och utförande. *Garantiperioden är tre (3) månader för daghem och kommersiella köpare.

Utänför USA och Kanada: Kontakta säljaren för garantiservice. Denna garanti ger dig vissa lagliga rättigheter och du kan också ha andra rättigheter som varierar mellan olika länder eller stater. Vissa länder/stater tillåter inte exklusion och/eller begränsning av tillfälliga skador eller följdskador, vilket innebär att ovanstående begränsning eller exklusion kanske inte gäller dig.

DANSK

STOR GLIDEBANE

Til aldersgruppen 2 - 6 år

Gem venligst kvitteringen som bevis på køb.

⚠ ADVARSEL: SAMLINGEN AF DETTE LEGETØJ BØR FØRRETTES AF VOKSNE.

- Bevar instruktionerne til senere reference.
- For legetøjet samles, indeholder denne pakke små dele: isenkram, som udgør en kvælningssfare og som kan have skarpe kanter og skarpe spidser. Holdes væk fra børn, indtil det er samlet.
- For at forhindre alvorlige ulykker, må børn ikke anvende udstyret, før det er korrekt installeret.
- Fald på hårdt underlag kan resultere i tilskadekomst af hoved eller andre alvorlige skader. Må aldrig bringes på cement, asfalt, træ, stampet jord, græs eller andre hårde flader. Tæppe over hårde gulve forhindrer ikke nødvendigvis tilskadekomst. Der skal altid anvendes beskyttelsesunderlag på jorden under og rundt om legepladsudstyret i henhold til det vedlagte dokument "Informationsblad til forbrugeren om underlagsmaterialer til legepladser" Maksimum faldhøjdebekyttelse op til 45,7 cm påkrævet.
- Opsyn af en voksen er påkrævet. Børn må ikke efterlades uden opsyn.
- Dette produkt er beregnet til brug af børn på mindst 2-6 år.
- Maksimum vægt pr. barn: 27 kg. Begrænset til 3 børn ad gangen.
- Man skal hele tiden have sko på.
- Dette produkt er beregnet til indendørs/udendørs leg for familien derhjemme.
- Overholdelse af de følgende retningslinier og advarsler mindsker sandsynligheden for en alvorlig eller dødelig ulykke.
- Anbring dette produkt på en vandret overflade, mindst 2 meter væk fra andre genstande. Genstande, der specielt skal undgås omfatter, men er ikke begrænset til, hegn, bygninger, garager, huse, overhængende grene, tørresnore og elektriske ledninger.
- Det anbefales, at det samlede produkt skal vendes på en sådan måde, at der er mindst muligt direkte sollys på overflader, der er beregnet til at stå eller sidde på.
- Når første dette produkt er korrekt samlet og installeret, anvises børnene i den rette brug af dette produkt, og kun den brug det er beregnet til.
- Lad ikke børnene klatre på produktet, mens produktet er vådt.
- Fortæl børnene, at de ikke må fæstne andre ting til klæretativet, som ikke er beregnet til at bruges sammen med det, såsom sjippetov, tørresnore, hundesnore, kabler eller kæder, eftersom disse udbyder kvælningssfare.
- Instruér børn i at fjerne deres cykel- eller andre sportshjelme for de leger på dette produkt.
- Klæd børnene hensigtsmæssigt: undgå løst tøj, som ponchoer, halstørklæder osv., der kan udgøre en fare, når dette udstyr anvendes.
- Beskyt øjnene. Bær altid sikkerhedsbriller, når der anvendes en hammer og elektrisk værktøj.

VEDLIGEHOLDELSE

⚠ ADVARSEL: Hvis man ikke foretager periodiske eftersyn, kan det forårsage, at dette produkt vælter, eller at et barn falder.

Følgende tjek skal foretages ved hver sæsonstart og to gange månedligt i løbet af anvendelsesperioden:

- Geninstallér plastdelene, såsom gyngesæder eller andre elementer, der blev fjernet i vinterhalvåret.
- Stram alt isenkram.
- Smør alle bevægelige dele af metal ifølge fabrikantens anvisninger.
- Tjek alle bevægelige dele, herunder gyngesæder, reb, kabler og kæder for slitage, rust eller anden forringelse. Udskift i henhold til fabrikantens anvisning.
- Tjek metaldele for rust. Hvis dette findes skal delen slibes og males med en ikke blyholdig maling, der overholder kravene i 16 CFR 1303.
- Riv og undersøg dybden af de beskyttende jordoverfladematerialer for at forhindre tilstampet jord og for at vedligeholde den korrekte dybde. Udskift om nødvendigt.
- Flyt produktet indendørs eller lad være med at bruge det, når temperaturen falder til under -18 °C.

little tikes®

Little Tikes logo

Little Tikes logo

Little Tikes logo

Little Tikes logo

Little Tikes logo

Little Tikes logo

BORTSKAFFELSE

- Når udstyret engang smides væk, skal det skilles ad således, at ingen skarpe kanter udgør fare for

KUNDESERVICE
www.littletikes.com

TOP-TOY A/S

Roskildevej 16,

Tune

DK-4000 Roskilde

Denmark

Tel: +45 46 16 36 56

Fax: +46 46 16 36 86

© Little Tikes Company, en virksomhed, der tilhører MGA Entertainment. LITTLE TIKES® er et varemærke, der tilhører Little Tikes i USA og andre lande. Alle forekomster af logoe, navne, figurer, ligheder, billeder, slogans og emballage tilhører Little Tikes. Behold denne adresse og emballage til eventuel senere brug, da disse indeholder vigtige oplysninger. Indhold, herunder specifikationer og farver, kan afvige fra billederne på pakken. Vejledning inkluderet. Fjern al emballage, herunder mærkater, bånd & sammenrømpinger før dette produkt gives til et barn.

GARANTI

Little Tikes Company laver sjovt legetøj af høj kvalitet. Vi garanterer over for den oprindelige køber, at dette produkt er fri for fejl i materialerne eller håndværket i et år* fra købsdatoen (dateret salgskvittering er påkrævet som bevis på køb). Little Tikes Company bestemmer udelukkende hvilke udbedringer, der vil være gældende i henhold til denne garanti og disse vil enten være udskiftning af de defekte dele af produktet eller refundering af produktets købspris. Denne garanti er kun gyldig såfremt produktet er blevet samlet og vedligeholdt som vejledningen foreskriver. Denne garanti dækker ikke misligholdelse, uheld, almindelige skønhedsfejlsåsom blegning eller mærker efter slitage eller alle andre fejl, der ikke henfører under fejl ved materialet og håndværket. *Garantiperioden er på tre (3) måneder for børnehaver eller kommercielle købere. **Udenfor U.S.A og Canada:** Kontaktsted vedrørende køb af garantiservice. Denne garanti giver dig specifikke juridiske rettigheder og du kan også have andre rettigheder, som varierer fra land/stat til land/stat. Vise lande/stater tillader ikke eksklusion eller begrænsning af uheldige eller følgeskader; derfor gælder ovenstående begrænsning eller eksklusion måske ikke dig.

NORSK

GIANT SLIDE

Alder 2 - 6 år

Kvitteringen bør gemmes som bevis på at innkjøpet har funnet sted.

⚠ ADVARSEL:

PRODUKTET MÅ MONTERES AV VOKSNE.

- Oppbevar disse bruksanvisningene til senere bruk.
- Esken inneholder små deler før monterig: skruer/ mutre med skarpe kanter og spisser, som medfører kvelningsfare. Oppbevares utilgjengelig for barn til produktet er ferdig montert.
- For å unngå alvorlige skader, må barn ikke bruke utstyret for det er skikkelig montert.
- Fall på hardt underlag kan medføre hodeskader eller andre alvorlige personskader. Skal ikke installeres på underlag av betong, asfalt, hardstampet jord, tre eller andre harde flater. Tepper på harde gulv hindrer nødvendigvis ikke personskade. Bruk alltid beskyttende underlag på bakken under og rundt lekeapparatene i henhold til det vedlagte informasjonsarket "Kundeinformasjonsark vedrørende underlagsmateriale for lekeapparater". Det kreves maksimum fallhøydebeskyttelse opp til 45,7 cm.
- Oppsyn av voksne er anbefalt. Barn skal ikke leke uten tilsyn.
- Dette produktet er beregnet på bruk av barn fra 2-6 år.
- Maksimal vekt per barn: 27 kg (60 pund). Begrenset til 3 barn.
- Barn må alltid ha sko på føttene.
- Dette produktet er bare beregnet til innendørs/utendørs hjemmebruk for familier.
- Sannsynligheten for alvorlige eller livsfarlige personskader blir mindre ved å ta hensyn til følgende merknader og advarsler.
- Plasser produktet på flat bakke minst 2 m (6 fot) borte fra andre gjenstander Gjenstander som bør unngås inkluderer, men er ikke begrenset til, gjeder, bygninger, garasjer, hus, overhengende greiner, klesnorer eller elektriske ledninger.
- Det anbefales at det monterte produktet blir satt slik at minst mulig sollys skinner på overflatene som er beregnet til å stå eller sitte på.
- Lær barna riktig bruk av produktet bare etter at det er forsvarlig montert og installert. Produktet skal heller ikke brukes på annen måte enn tilsiktet anvendelse.
- Hindre barn i å klatre på produktet når det er vått.
- Gi barn beskjed om at de ikke må feste gjenstander som ikke er beregnet på bruk med produktet, til lekehuset, for eksempel hoppetau, klesnorer, hundelenker, ledninger og kjeder, da slike gjenstander kan medføre kvelningsfare.
- Be barn om å ta av seg sykkel- eller andre sportshjelmer for de leker på dette produktet.
- Kle barna på passende måte. Unngå løsthengende klær slik som ponchoer, skjerf osv. som er mulige farer når utstyret brukes.
- Beskytt øynene dine. Bruk alltid vernebriller når du bruker en hammer eller elektroverktøy.

VEDLIEKHOLD

⚠ ADVARSEL: Unnlattelse av å utføre periodiske kontroller kan forårsake at produktet vipper over eller at personer faller ned.

Følgende kontroller skal utføres ved begynnelsen av hver årstid og to ganger i måneden i løpet av bruksperioden:

- Gjeninstaller alle plastdeler, slik som huskeseter eller andre artikler som ble fjernet for den kald årstiden.
- Stram alle jernvarer godt.
- Smør alle bevegelige metallidler ifølge fabrikantens anvisninger.
- Sjekk alle bevegelige deler inkludert huskeseter, reip, kabler og lenker for slitasje, rust eller annen forringelse. Skift ut i henhold til fabrikantens anvisninger.
- Sjekk metalldeler for rust. Hvis du finner rust, puss og mal igjen med en ikke-blybasert maling som oppfyller kravene til 16 CFR 1303.
- Rak og sjekk dybden av løs fyll av beskyttende overflatematerialer for å hindre sammentrykking og å opprettholde egnet dybde. Skift ut etter som det er nødvendig.
- Ta produktet inn, eller unngå å bruke det når temperaturen er lavere enn -18 °C.

KASSERING

- Demonter og kasser utstyret på en slik måte at det ikke har farlige objekter når det kasseres, for eksempel, men ikke begrenset til, små deler og skarpe kanter.

KUNDESERVICE
www.littletikes.com

TOP-TOY A/S

Roskildevej 16,

Tune

DK-4000 Roskilde

Denmark

Tel: +45 46 16 36 56

Fax: +46 46 16 36 86

© The Little Tikes Company, et MGA Entertainment-selskap. LITTLE TIKES® er et varemærke for Little Tikes i USA og andre land. Alle logoe, navn, skikkelser, likheter, bilder, slagord og emballasjeutforming tilhører Little Tikes. Ta vare på denne adressen og emballasjen som referanse siden den inneholder viktig informasjon. Innhold, inkludert spesifikasjoner og farver, kan variere fra fotografier som ble vist på pakken. Bruksanvisning inkluderet. Fjern all emballasje inkludert merkelapper, bånd & stifter før produktet blir gitt til et barn.

BEGRENSET GARANTI

Little Tikes Campany lager morsomme leker av høy kvalitet. Vi garanterer den opprinnelige kjøperen at dette produktet er uten defekter i materialer eller fabrikasjon i et år * fra kjøpedatoen. (Det kreves datert kvittering som bevis på kjøp). De eneste erstatningsmidler tilgjengelig under denne garantien vil være enten utskiftning av den defekte delen av produktet eller refusjon av kjøpsprisen for produktet, kun etter Little Tikes Company's skjønn. Denne garantien gjelder kun hvis produktet er satt sammen og vedlikeholdt i følge bruksanvisningen. Denne garantien dekker ikke misbruk, uheld, kosmetiske spørsmål slik som falinging eller oppskraping fra normal bruk eller alle andre grunner som ikke oppstår pga. defekter i materiale eller fabrikasjon. *Garantiperioden er tre (3) måneder for daghjem eller kommersielle kjøpere.

Utenfor U.S.A. og Canada: Ta kontakt med stedet hvor produktet ble kjøpt for service dekket av garanti. Denne garantien gir deg visse juridiske rettigheter, og du kan også ha andre rettigheter som varierer fra land/delstat til land/delstat. Enkelte land/delstater anerkjenner ikke unntak for alle begrænsninger i erstatningsansvaret for pålopen skade eller følgeskade, så begrænsningen eller unntaket ovenfor gjelder ikke nødvendigvis for deg.

PORTUGUESE

ESCORREGADOR GIGANTE

Idades: de 2 a 6 anosGuarde a nota fiscal como comprovante de compra.

⚠ ATENÇÃO: DEVE SER MONTADO POR UM ADULTO.

- Guarde estas instruções para futuras consultas.
- Antes da montagem completa da mesa, mantenha fora do alcance das crianças. O pacote contém peças pequenas e afiadas que podem ser facilmente ingeridas, e ferragens pontudas que oferecem perigo as crianças.
- Para evitar ferimentos graves, as crianças não devem usar o equipamento até que ele esteja totalmente instalado.
- As quedas em superfícies duras podem resultar em ferimentos na cabeça e outros ferimentos graves. Nunca colocar sobre betão, asfalto, madeira, terra compactada, relva ou outras superfícies duras. A alcatifa sobre pisos duros pode não evitar ferimentos. Utilize sempre uma superfície de protecção no solo por baixo e em volta do equipamento do parque de recreio em conformidade com a "Ficha de Informação ao Consumidor e Materiais de Superfícies para Parques de Recreio" em anexo. Protecção contra quedas com altura máxima de 45,7 cm necessária.
- Requer supervisão de um adulto. Não deixe as crianças brincando sozinhas.
- Este produto foi projetado para ser usado por crianças a partir 2-6 anos.
- Peso máximo por criança: 27 kg. Limite de 3 crianças.
- As crianças devem estar sempre de sapatos.
- Este produto foi projetado apenas para uso familiar e doméstico ao ar livre ou em ambientes fechados.
- Os conselhos e avisos abaixo reduzem a possibilidade de acidentes graves ou fatais, se obedecidos.
- Coloque este brinquedo em uma superfície nivelada, a uma distância mínima de 2 metros de qualquer objeto. O brinquedo deverá estar distante de cercas, construções, garagens, casas, galhos altos, varais, fios de eletricidade, etc.
- Recomenda-se colocar o brinquedo montado num local onde não incida luz solar direta nas superfícies em que se senta ou se fica de pé.

- Ensine as crianças a usarem este produto do modo correto. Isto deve ser feito somente após o produto ter sido completamente montado e instalado, e apenas no modo para o qual o produto foi projetado.
- Não permita que as crianças subam no produto quando ele estiver molhado.
- Ensine as crianças a não afixarem objetos no trepa-trepa que não foram especificamente projetados para serem usados com o produto, tais como cordas de pular, varais, correntes de coleiras, cabos, correias, etc., pois podem causar risco de estrangulamento.
- Instrua as crianças a removerem capacetes de ciclismo ou de outros esportes antes de brincar neste produto.
- As crianças devem estar vestidas adequadamente: evite roupas folgadas que possam apresentar risco durante o uso deste equipamento, por exemplo, ponchos, cachecóis, etc.
- Proteja os seus olhos. Utilize sempre óculos de segurança quando utilizar um martelo ou ferramentas eléctricas.

MANUTENÇÃO

⚠ CUIDADO: A falta de verificações periódicas pode causar o tombamento do produto ou ocasionar uma queda

As seguintes verificações devem ser executadas antes do início de cada estação e duas vezes por mês durante o período de utilização:

- Reinstale quaisquer peças plásticas, tais como os assentos dos balanços ou quaisquer outros itens que tenham sido removidos para a época do frio.
- Aperte todas as ferragens.
- Lubrifique todas as peças metálicas móveis conforme as instruções do fabricante.
- Verifique se há desgaste, ferrugem ou outro tipo de deterioração em todas as peças móveis, que incluem os assentos, cordas, cabos e correntes. Substitua as peças de acordo com as instruções do fabricante.
- Verifique se há ferrugem nas peças metálicas. Caso haja, lixe e pinte novamente usando tinta sem chumbo na composição, em conformidade com os requisitos 16 CFR 1303.
- Escave e verifique a profundidade dos materiais de absorção de impacto que preenchem as superfícies de protecção para evitar compactação e para manter a profundidade adequada. Substitua o que for necessário.
- O produto deve ser armazenado em ambiente fechado ou então não ser utilizado quando a temperatura for inferior a -18°C.

DESCARTE

- Desmonte e jogue o equipamento fora de maneira que o seu descarte não ofereça perigo, evitando expor peças pequenas ou extremidades pontiagudas, entre outras condições.

SERVIÇO AO CONSUMIDOR

www.littletikes.com

MGAe Little Tikes Iberia, S.L.

Avda. Del Juguete s/n

03440 Ibi (Alicante)

Spain

Tel : 902212152

© The Little Tikes Company, uma companhia da MGA Entertainment. LITTLE TIKES® é uma marca comercial da Little Tikes nos EUA e em outros países. Todos os logotipos, nomes, identidades visuais, imagens, slogans e aparência das embalagens são de propriedade da Little Tikes. Guarde esta morada e a embalagem para consulta, pois esta contém informações importantes. O conteúdo, incluindo especificações e cores, pode diferir das fotografias apresentadas na embalagem. Inclui instruções. Por favor, retire todos os materiais de embalagem, incluindo etiquetas, fitas e agrafos, antes de dar o produto a uma criança.

GARANTIA
A Little Tikes Company fabrica brinquedos divertidos e de alta qualidade. Garantimos ao consumidor original que este produto não tem defeitos de materiais ou fabricação. A garantia é válida por um ano* a partir da data da compra (é necessário apresentar a nota fiscal como comprovante). A critério único e exclusivo da The Little Tikes Company, os únicos recursos desta garantia são a substituição da peça defeituosa do produto ou o reembolso do preço de compra do produto. Esta garantia só é válida se o produto for montado e mantido de acordo com as instruções. A garantia não cobre abusos, acidentes, questões de aparência como desbotamento e arranhões decorrentes de um desgaste normal, ou qualquer outra causa não decorrente da qualidade dos materiais ou da fabricação. *O período desta garantia é de 3 (três) meses no caso de uso em creches ou uso comercial.

Fora dos EUA e do Canadá: Contate o local de compra para a prestação de serviços da garantia. Esta garantia lhe confere direitos legais específicos e você ainda pode contar com outros direitos que variam de estado para estado. Alguns estados não permitem a exclusão ou limitação de responsabilidade incidental ou consequencial, portanto a limitação ou exclusão acima pode não ser válida no seu caso .

SUOMI

ISO LIUKUMÄKI

2 - 6 vuoden ikäisille ja vanhemmille

Ole hyvä ja säilytä kassakuitti ostotositteena.

⚠ HUOM!

KOKOAMISEEN TARVITAAN AIKUIVEN.

- Säilytä nämä ohjeet tulevaisuuden varalta.
- Ennen kokoonpanoa on huomattava, että tässä pakkauksessa on pieniä osia, jotka aiheuttavat tukehtumisvaaran ja joissa voi olla teräviä reunoja ja kärkiä. Ne on pidettävä poissa lasten ulottuvilta ennen kokoonpanoa.

- Vakavien loukkaantumisten välttämiseksi lasten ei saa antaa käyttää laitetta ennen kuin se on asennettu asiantunkeisesti.
- Kovalle pinnalle kaatumisesta tai putoamisesta voi olla seurauksena päänahan hoidistuvia tai muita vakavia vammoja. Ei saa sijoittaa betoni-, asfaltti-, puu- tai kiintomaa- alustalle, ruuhkolle eikä muillekaan koville alustoille. Kovan lattian peittäminen matolla ei mahdollisesti estä loukkaantumista. Suojapäällystä on aina käytettävä leikkikentän laitteiden alla tai ympärillä mukana tulevan Leikkikentän päällystysaineita koskevan kulluttajatieoston mukaisesti. Putoamiskorkeussuoja aina 45 cm:iin asti on tarpeen.
- Aikuisen valvonta on tarpeellista. Lasta ei saa jättää vartioimatta. Enintään 45,7 cm korkuinen putoamissuoja tarpeen.
- Tämä tuote on tarkoitettu 2-6 vuotialle tai sitä vanhemmille lapsille.
- Enimmäispaino lasta kohti: 27 kg. Enintään kahdelle lapselle.
- Kengät täytyy olla jalassa kärryjä käytettäessä.
- Tämä tuote on tarkoitettu sisä- ja ulkokäyttöön vain kotona perhepiirissä.
- Seuraavia selostuksia ja varoituksia noudattamalla vähennetään vakavien tai kuolemaan johtavien vammojen todennäköisyyttä.
- Sijoita tämä laite tasaiselle pinnalle vähintään 2 metrin etäisyydelle kaikista esineistä. Vältettäviä esineitä ovat mm. aidat, rakennukset, autotallit, asuintalot, yläpuolella olevat oksat, pyykkinarut ja sähköjohdot.
- On suositeltavaa suunnata kokoonpantu teline niin, että seisomisella tai istumisenn tarkoitetuille pinnoille pääsee mahdollisimman vähän auringonvaloa.
- Lapsia on neuvottava käyttämään tätä tuotetta oikealla tavalla sen jälkeen kun se on koottu ja asennettu asianmukaisesti. Heitä on myös neuvottava käyttämään sitä vain sille tarkoitetuilla laitteilla.
- Lasten ei saa antaa kiipeillä laitteella sen ollessa märkä.
- Lapsia on varoitettava kiinnittämästä kiipeilytelineeseen mitään, mitä ei ole tarkoitettu sen kanssa käytettäväksi. Tällaisia telineeseen kuulumattomia esineitä, jotka voivat aiheuttaa kuristumisen, ovat mm. hypynarut, pyykkinarut, eläinten talutusihhnat sekä kaapelit ja ketjut.
- Neuvo lapsia riisumaan polkupyöräkypäränsä tai muun urheilukypäränsä ennen tällä laitteella leikkimistä.
- Lapsilla on oltava asianmukainen vaateutus: on vältettävä löysyä vaatteita kuten poncho-viittoa, huiveja jne., jotka ovat mahdollisesti vaarallisia tätä laitetta käytettäessä.
- Silmät on suojattava. Vasarata tai sähkö- tai moottorikäyttöisiä työkaluja käytettäessä on käytettävä aina suojasilmälaseja.

KUNNONSAPITO

⚠ VAROITUS: Ellei tätä laitetta tarkasteta aika ajoin, se voi kaatua tai aiheuttaa lapsen putoamisen.

Seuraavat tarkistukset on tehtävä kunkin käyttökäuden

alussa ja kahdesti kuukaudessa käytön aikana:

- Muoviosat, kuten keinun istuimet ja muut kylmän vuodenajan ajaksi irrotetut osat, asetetaan takaisin paikalleen.
- Kaikki metallikiinnittimet kiristetään.
- Kaikki liikkuvat metalliosat voidellaan valmistajan ohjeiden mukaan.
- Kaikki liikkuvat osat, kuten keinun istuimet, köydet, kaapelit ja ketjut, tarkastetaan kulumisen, ruostumisen tai muun huononemisen varalta. Vaihtaminen on tehtävä valmistajan ohjeiden mukaan.
- Metalliosat tarkastetaan ruostumisen varalta. Jos ruostetta löytyy, osat hiotaan ja maalataan uudestaan lyijyttömällä maalilla, joka täyttää määräyksessä 16 CFR 1303 esitetty vaatimukset.
- Kuohkea pintamateriaali haravoidaan ja sen syvyys tarkistetaan kiinteytymisen estämiseksi ja sopivan syvyyden säilyttämiseksi. Materiaali vaihdetaan tarvittaessa uuteen.
- Vie tämä tuote sisälle tai älä käytä, jos lämpötila on alle -18 °C.

HÄVITTÄMINEN

- Pura laitteista ja hävitä se siten, että sen hävittämisen yhteydessä ei koidu vaaraa esimerkiksi siinä olevista pienistä osista tai terävistä reunoista.

AMO OY KULUTTAJAPALVELU

www.amo.fi

Maahantuoja: Amo Oy, Vantaa

Puh: 02-2841153

Säilytä nämä tiedot.

© The Little Tikes Company, MGA Entertainment yhtiö. LITTLE TIKES® on Little Tikesin tavaramerkki Yhdysvalloissa ja muissa maissa. Kaikki loogot, nimet, henkilöllähomot, muotokuvat, kuvat, tunnuslauseet ja myyntipäällykset ovat Little Tikesin omaisuutta. Tämä osote ja pakkaus on säilytettävä myyhelpää tarvetta varten, sillä ne sisältävät tärkeitä tietoja. Sisältö, tekniset tiedot ja värit mukaan lukien, voi erota pakkauksessa olevista valokuvista. Ohjeet toimitetaan mukana. Pakkaus, mukaan lukien laput, narut ja harsimalangat, on poistettava kokonaan ennen kuin tämä tuote annetaan lapselle.

RAJOITETTU TAKUU

Little Tikes Company valmistaa hauskoja, laadukkaita leluja. Takaamme alkuperäiselle ostajalle, että tässä tuotuksessa ei ole aine- eikä valmistusvirheitä yhden vuoden* ajan ostopäivästä lukien (päivämäärällä varustettu ostokuitti vaaditaan todistuksena ostosta). Little Tikes Companyn yksipuolisen valinnan mukaan ostajalle annettava ainoana korvauksena on tämän takuun perusteella joko tuotteen virallisen osan vaihtaminen tai tuotteen ostohinnan takaisinmaksu.

Tämä takuu on voimassa vain siinä tapauksessa, että tuote on koottu ja siittä on huolehdittu ohjeiden mukaisesti. Tämä takuu ei kata väärinkäyttöä, onnettomuutta, kosmeettisia seikkoja, kuten normaalkäytöstä aiheutuva haalistuminen tai naarmuttuminen, eikä muitakaan seikkoja, jotka eivät ole aiheutuneet aine- tai valmistusvirheistä. *Takuuaika on kolme (3) kuukautta, jos ostajana on päivähoitola tai liikeyritys. **USA:n ja Kanada ulkopuolella:** Takuupalvelun saa ottamalla yhteyden tuotteen myyneeseen liikkeeseen. Tämä takuu antaa ostajalle tiettyjä laillisia oikeuksia. Ostajalla voi olla myös muita oikeuksia, jotka vaihtelevat maasta toiseen. Jotkin maat eivät sallí satunnaisen tai seuraamusvahinkojen pois jättämistä tai rajoittamista, joten edellä mainittu rajoitus tai pois jättäminen ei ehkä koske ostajaa.

ΕΛΛΗΝΙΚΑ

ΤΕΡΑΣΤΙΑ ΤΣΟΥΛΗΘΡΑ EASY STORE™

Ηλικίες: από 2 - 6 έτη

Φυλάξτε την απόδειξη αγοράς.

⚠ ΠΡΟΕΙΔΟΠΟΙΗΣΗ:

ΕΝΗΛΙΚΩΝ ΣΥΝΕΛΕΥΣΗ ΠΟΥ ΑΠΑΙΤΟΥΝΤΑΙ.

- Κρατήστε αυτές τις οδηγίες για μελλοντική χρήση.
- Πριν τη συναρμολόγηση, σημειώστε ότι η συσκευασία περιέχει μικρά εξαρτήματα: το υλικό πιθανόν να προκαλέσει κίνδυνο ασφυξίας και να περιέχει κοφτερές άκρες και μύτες. Φυλάξτε το μακριά από τα παιδιά μέχρι τη συναρμολόγηση.
- Προς αποφυγή ενδεχόμενου σοβαρού τραυματισμού, τα παιδιά δεν πρέπει να χρησιμοποιούν τον εξοπλισμό έως ότου έχει εγκατασταθεί σωστά.
- Οι πτώσεις σε σκληρές επιφάνειες μπορεί να προκαλέσουν τραυματισμό στο κεφάλι ή άλλους σοβαρούς τραυματισμούς. Μην το βάζετε ποτέ σε τσιμέντο, άσφαλο, ξύλο, πατημένο χώμα, γρασίδι ή άλλες σκληρές επιφάνειες. Η σοκέτα επάνω από σκληρά πατώματα μπορεί να μην αποτρέπει τον τραυματισμό. Χρησιμοποιείτε πάντοτε προστατευτική επιφάνεια στο δάπεδο κάτω και γύρω από τον παιχνιδότοπο σύμφωνα να ε ασώκλειστα «Δελτία Πληροφοριών για τους Καταναλωτές σχετικά με τα Υλικά Επικάλυψης Παιχνιδότοπου». Απαιτείται μέγιστη προστασία για πτώση από ύψος μέχρι 45,7 cm.
- Απαιτείται η επιτήρηση από ενήλικο άτομο. Μην αφήνετε τα παιδιά χωρίς επιτήρηση.
- Το προϊόν αυτό ενδείκνυται για χρήση από παιδιά ηλικίας 2 - 6 ετών.
- Μέγιστο όριο βάρους ανά παιδί: 27 κιλά (60 λίβρες).
- Χρήση από 3 παιδιά μόνο.
- Φοράτε πάντα παπούτσια.
- Αυτό το προϊόν προορίζεται για παιχνίδι μέσα και έξω από το σπίτι για οικγενειακή μόνο χρήση.
- Η τήρηση των παρακάτω οδηγιών και προειδοποιήσεων μειώνει την πιθανότητα σοβαρού ή θανατηφόρου τραυματισμού.
- Τοποθετήστε το προϊόν σε επίπεδο έδαφος, τουλάχιστον 2 μ. (6 πόδια) μακριά από κάθε άλλο αντικείμενο. Τα αντικείμενα που πρέπει να αποφεύγετε περιλαμβάνουν μεταξύ άλλων: φράκτες, κτίρια, γκαράζ, σπίτια, χαμηλά κλαδιά, σχοινιά απλάωματος ρούχων ή ηλεκτρικά καλώδια.

- Συνιστάται ο προστατολισμός του συναρμολογημένου προϊόντος να είναι τέτοιος ώστε να ελαχιστοποιείται το άμεσο ηλιακό φως στις επιφάνειες που προορίζονται για να σταθούν ή να καθίσουν τα παιδιά.
 - Συμβουλευθείτε τα παιδιά ως προς τη σωστή χρήση του προϊόντος, μόνον εφόσον έχει τοποθετηθεί σωστά και όχι με τρόπο άλλον εκτός από αυτόν για τον οποίο προορίζεται.
 - Μην αφήνετε τα παιδιά να σκαρφαλώνουν στην κούνια όταν αυτή είναι βρεγμένη.
 - Δώστε οδηγίες στα παιδιά να μην συνδέουν αντικείμενα στην κούνια τα οποία δεν είναι ειδικά σχεδιασμένα για χρήση με αυτήν την κούνια, όπως, μεταξύ άλλων, σχοινάκια, σχοινιά στεγνώματος ρούχων, λουράκια ζώων, καλώδια και αλυσίδες που συνδέουν να ενέχουν κίνδυνο στραγγαλισμού.
 - Μάθετε στα παιδιά να βγάζουν το κράνος οδήγησης ποδηλάτου ή άλλου σπορ όταν παίζουν σε αυτό το παιχνίδι.
 - Ντύντε τας παιδιά κατάλληλα: αποφεύγετε τα χαλαρά ρούχα όπως τα πόντους, τα φουλάρια, κλπ. που μπορεί να αποβούν επικίνδυνα κατά τη χρήση αυτού του εξοπλισμού.
 - Προστατέψτε τα μάτια σας. Να φοράτε πάντα γυαλιά ασφαλείας όταν χρησιμοποιείτε σφυρί ή ηλεκτρικά εργαλεία.
- ΣΥΝΤΗΡΗΣΗ:**

⚠ ΠΡΟΕΙΔΟΠΟΙΗΣΗ: Το παιχνίδι αυτό μπορεί να αναποδογυρίσει ή να προκαλέσει την πτώση του παιδιού αν δεν του κάνετε τακτικό έλεγχο.

Θα πρέπει να κάνετε τους παρακάτω ελέγχους στην κούνια στην αρχή κάθε εποχής και δύο φορές το μήνα κατά την περίοδο χρήσης της:

- Εγκαταστήστε πάλι κάθε πλαστικό εξάρτημα, όπως τα καθίσματα της κούνιας ή άλλα αντικείμενα που αφαιρέθηκαν για την κρύα εποχή.
- Σφίξτε καλά όλα τα υλικά.
- Γρασάρετε όλα τα μεταλλικά κινούμενα μέρη σύμφωνα με τις οδηγίες του κατασκευαστή.

- Ελέγξτε όλα τα κινούμενα μέρη όπως τα καθίσματα της κούνιας, τα σχοινιά, τα καλώδια και τα αλυσίδες για φθορά, σκουριά ή άλλη αλλοίωση. Αντικαταστήστε όσα χρειάζονται σύμφωνα με τις οδηγίες του κατασκευαστή.
- Ελέγξτε τα μεταλλικά μέρη για σκουριά. Αν βρείτε σκουριά, τρίψτε με γυαλόχαρτο και βάψτε το μέρος με μαγιόλι που δεν περιέχει μολύβδο, σύμφωνα με τις απαιτήσεις του κανονισμού 16 CFR 1303.

- Ισοπεδώστε με τσουγκράνα και ελέγξτε το βάθος του υλικού χαλαρής πλήρωσης της προστατευτικής επίστρωσης για να αποφυγέτε την συμπίεση του χώματος και να διατηρήσετε το κατάλληλο βάθος. Αντικαταστήστε όταν χρειάζεται.
- Μεταφέρετε το παιχνίδι μέσα στο σπίτι ή μην το χρησιμοποιείτε όταν η θερμοκρασία πέφτει κάτω από τους -18°C / 0°F.

ΑΠΟΡΡΙΨΗ

- Αποσυναρμολογήστε και απορρίψτε τον εξοπλισμό με τέτοιο τρόπο ώστε να μη δημιουργούνται επικίνδυνες καταστάσεις όπως, μεταξύ άλλων, ύπαρξη μικρών αντικειμένων ή αιχμηρών άκρων στον εξοπλισμό που απορρίπτετε.

ΕΥΠΗΡΕΤΗΣΗ ΠΕΛΑΤΩΝ

Έχετε κάποια ερώτηση ή επιφύλαξη σχετικά με αυτό το προϊόν; Παρακαλούμε ελάτε σε επαφή με το κατάστημα από όπου το προϊόν αγοράστήκατε. Εάν χρειάζεστε επιπρόσθετη βοήθεια, επικοινωνήστε με τον τοπικό διανομέα. Εάν ακόμη έχετε κάποιο πρόβλημα ή ερώτηση, παρακαλούμε να μας γράψετε στην ακόλουθη διεύθυνση:

LITTLE TIKES GREECE

GIOCHI PREZIOSI HELLAS S.A.

7 Granikou Str., Maroussi,

Greece

Tel : +30210 61.00.381-2

© The Little Tikes Company, mu θυατρική εταιρία της MGA Entertainment. Το LITTLE TIKES® είναι εμπορικό σήμα της Little Tikes στις Η.Π.Α. και σε άλλες χώρες. Όλα τα λογότυπα, οι επισημυσίες, οι χαρακτήρες, οι προσομοιωσεις, οι εικόνες, τα σχέδια και η εμφάνιση συσκευασίας αποτελούν ιδιοκτησία της Little Tikes. Παρακαλούμε κρατήστε αυτή τη διεύθυνση και τη συσκευασία για αναφορά διότι περιέχει σημαντικές πληροφορίες. Το περιεχόμενο, συμπεριλαμβανομένων και των προδιαγραφών και των χρωμάτων, ενδέχεται να διαφέρει από φωτογραφίες που απεικονίζονται στη συσκευασία. Περιεχόμενα οδηγίες. Παρακαλούμε αφαιρέστε όλο το υλικό συσκευασίας περιλαμβανομένων και των ετικετών, των σχοινιών και των ραβίων προτού δώσετε αυτό το προϊόν σε ένα παιδί.

ΠΕΡΙΟΡΙΣΜΕΝΗ ΕΓΓΥΗΣΗ

Η Εταιρία Little Tikes κατασκευάζει διασκεδαστικά, υψηλής ποιότητας παιχνίδια. Εγγυώμαστε στον αρχικό αγοραστή ότι αυτό το προϊόν δεν φέρει ελαττώματα σε υλικά ή συσκευασία για ένα έτος * από την ημερομηνία αγοράς (απαιτείται η απόδειξη αγοράς με η