

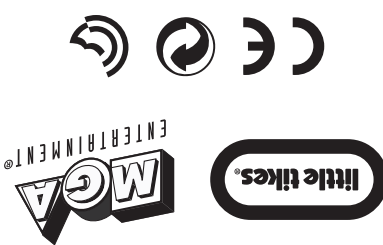
920836E3



Toysports™ Easy Score™ Basketball Set • Jeu de basketbol • Jeu de basquet



620836E3



Wszystkie części i materiały muszą być ze sobą kompatybilne. Nie należy używać części od innych modeli. Wszystkie części należy włożyć w odpowiednie miejsca. Nie należy używać części od innych modeli. Wszystkie części należy włożyć w odpowiednie miejsca. Nie należy używać części od innych modeli.

Little Tikes Company, Inc. 2008
All rights reserved. Little Tikes is a registered trademark of Little Tikes Company, Inc. All other trademarks are the property of their respective owners.

Little Tikes Company, Inc. 2008
All rights reserved. Little Tikes is a registered trademark of Little Tikes Company, Inc. All other trademarks are the property of their respective owners.

Little Tikes Company, Inc. 2008
All rights reserved. Little Tikes is a registered trademark of Little Tikes Company, Inc. All other trademarks are the property of their respective owners.

Little Tikes Company, Inc. 2008
All rights reserved. Little Tikes is a registered trademark of Little Tikes Company, Inc. All other trademarks are the property of their respective owners.

Little Tikes Company, Inc. 2008
All rights reserved. Little Tikes is a registered trademark of Little Tikes Company, Inc. All other trademarks are the property of their respective owners.

Little Tikes Company, Inc. 2008
All rights reserved. Little Tikes is a registered trademark of Little Tikes Company, Inc. All other trademarks are the property of their respective owners.

Little Tikes Company, Inc. 2008
All rights reserved. Little Tikes is a registered trademark of Little Tikes Company, Inc. All other trademarks are the property of their respective owners.

Little Tikes Company, Inc. 2008
All rights reserved. Little Tikes is a registered trademark of Little Tikes Company, Inc. All other trademarks are the property of their respective owners.

Little Tikes Company, Inc. 2008
All rights reserved. Little Tikes is a registered trademark of Little Tikes Company, Inc. All other trademarks are the property of their respective owners.

Little Tikes Company, Inc. 2008
All rights reserved. Little Tikes is a registered trademark of Little Tikes Company, Inc. All other trademarks are the property of their respective owners.

Little Tikes Company, Inc. 2008
All rights reserved. Little Tikes is a registered trademark of Little Tikes Company, Inc. All other trademarks are the property of their respective owners.

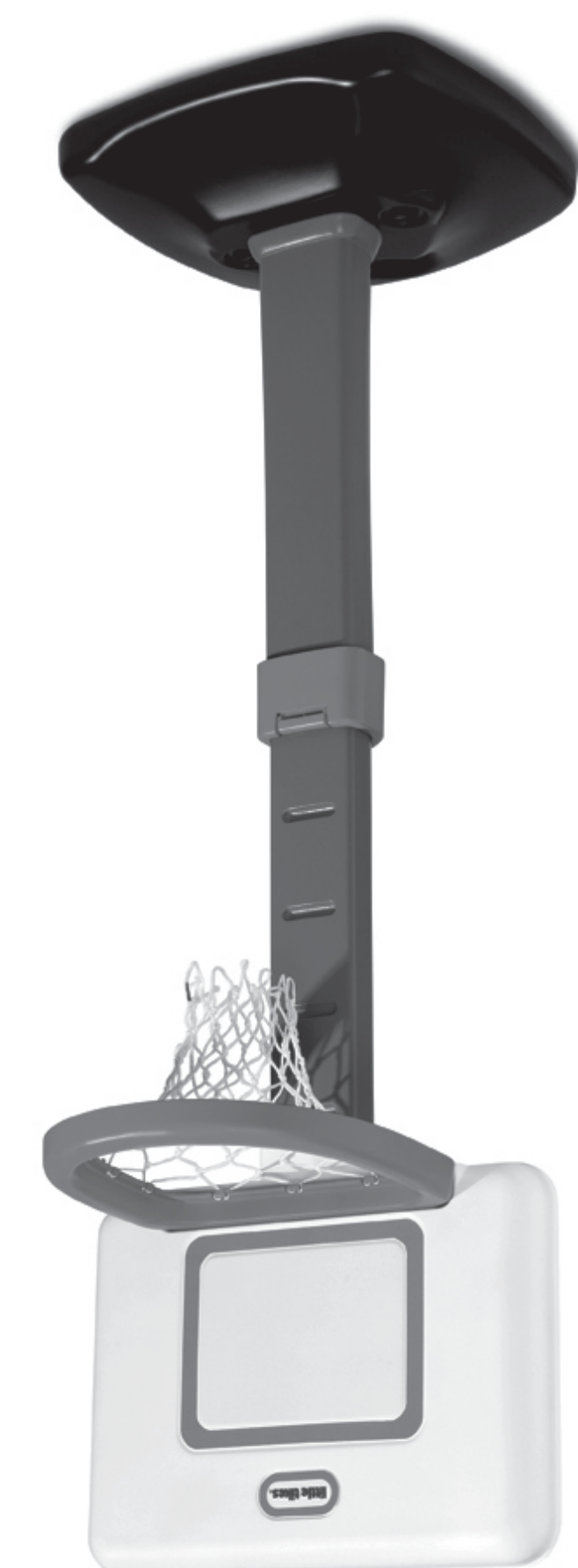
Little Tikes Company, Inc. 2008
All rights reserved. Little Tikes is a registered trademark of Little Tikes Company, Inc. All other trademarks are the property of their respective owners.

Little Tikes Company, Inc. 2008
All rights reserved. Little Tikes is a registered trademark of Little Tikes Company, Inc. All other trademarks are the property of their respective owners.

Little Tikes Company, Inc. 2008
All rights reserved. Little Tikes is a registered trademark of Little Tikes Company, Inc. All other trademarks are the property of their respective owners.

Little Tikes Company, Inc. 2008
All rights reserved. Little Tikes is a registered trademark of Little Tikes Company, Inc. All other trademarks are the property of their respective owners.

620836E3



Toysports™ Easy Score™ Basketball Set • Jeu de basketbol • Jeu de basquet

Little Tikes™

XC620836E3

LABEL

little tikes

Toysports™ Easy Score™ Basketball Set

- Ages: +1½ - 5 years
- Hoop easily adjusts to 6 different heights, from 2.5 to 4 feet.
 - Easy score rim encourages winning play.
 - Designed with built-in ball return and ball storage.
 - Perfect for indoor and outdoor play.
 - Includes one junior basketball.

WARNING: Adult assembly required. Tool needed: Phillips screwdriver. Prior to assembly, this package contains small parts: hardware, which is a choking hazard and may contain sharp edges and sharp points. Keep away from children until assembled. Assembly instructions included. Do not attempt to stand the basketball set up without first filling the base with 25 lbs. (11.3 kg) of sand (not included). The unit may fall over without weight in the base.

Toysports™ Easy Score™ Jeu de basketbol

- Âges : +18 mois - 5 ans
- Le panier peut être réglé facilement à 6 hauteurs différentes, de 0,76 m à 1,2 m.
 - Le cerceau qui permet de marquer des points facilement encourage à jouer pour gagner.
 - Conçu avec un dispositif intégré de retour et de rangement du ballon.
 - Parfait pour jouer à l'intérieur et à l'extérieur.
 - Inclut un ballon de basket petit format.

AVERTISSEMENT : Le montage devra être effectué par un adulte. Outil nécessaire : tournevis philips. Avant l'assemblage du produit, ce paquet contient des petites pièces de matériel qui peuvent présenter un risque d'étouffement, et des bords et des arêtes tranchants. Tenir hors de portée des enfants avant l'assemblage complet. Instructions de montage incluses. Pour éviter tout renversement ou cassure potentielle, ne pas tenter de positionner l'ensemble de basketbol sans d'abord remplir la base avec 11,3 kg de sable (non compris). L'unité pourrait tomber sans le poids dans la base.

Toysports™ Easy Score™ Jeu de basketbol

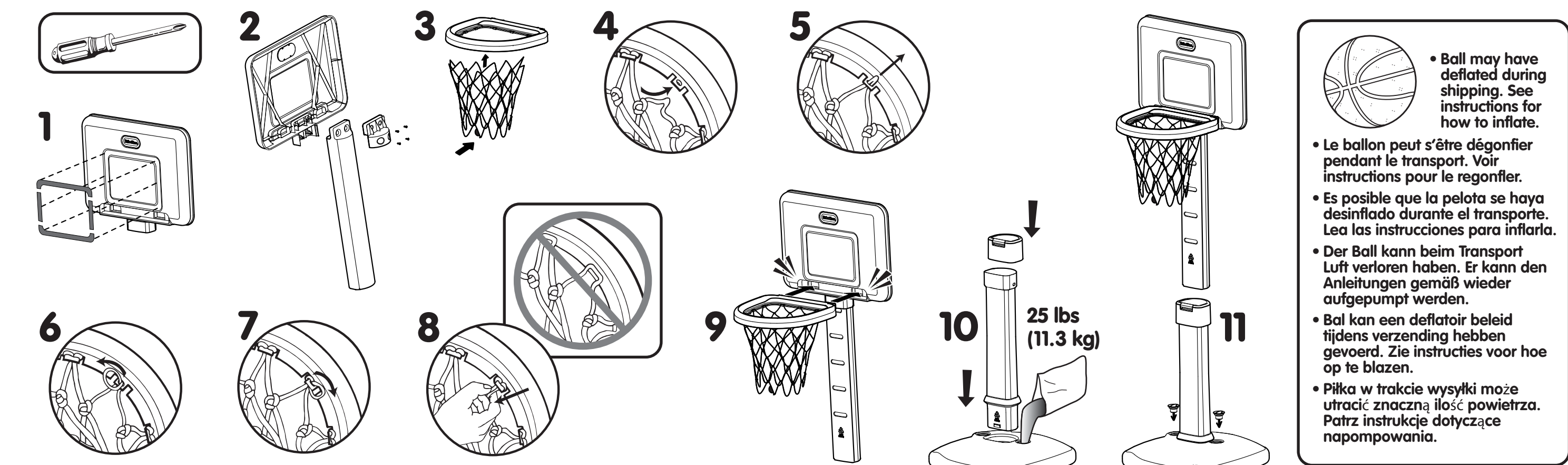
- Eddades: Mayores de 1½ a 5 años
- El aro se ajusta con facilidad a 6 alturas diferentes, de 76 cm a 121 cm (2,5 a 4 pies).
 - El aro fácil de encistar.
 - Diseñado con espacio para regresar y guardar pelota incorporado.
 - Ideal para jugar en interiores y exteriores.
 - Incluye una pelota de básquetbol para niños.

ADVERTENCIA: Es necesario que el montaje lo realice un adulto. Herramienta necesarias: destornillador philips. Antes de ensamblar los componentes, recuerde que el paquete contiene piezas pequeñas con las que los niños podrían atragantarse. Asimismo, posea bordes afilados y puntas aguzadas. Hasta no terminar de ensamblar todas las piezas, mantenga alejados a los niños. Se incluyen las instrucciones de montaje. Para evitar que la estructura de baloncesto se vuelva y cause lesiones, no intente ponerla de pie sin antes llenar la base con 11,3 kg de arena (no incluida). La unidad puede caerse sin peso en la base.

ACHTUNG: Zusammenbau muss durch Erwachsene erfolgen. Benötigtes Werkzeug: Kreuzschlitzschraubendreher. Anleitung für den Zusammenbau im Lieferumfang enthalten. Um mögliche Verletzungen durch umfallendes Basketballset zu vermeiden, den Sockel vor dem aufstellen unbedingt zuerst mit 11,3 kg sand füllen (nicht enthalten). Ohne das Gewicht im sockel kann der ständer umfallen.

WAARSCHUWING: montage door volwassenen is vereist. Benodigd gereedschap: kruislockschroevendraaier. Montage-instructies inbegrepen. Vul het voetstuk eerst met 11,3 kg zand (niet inbegrepen) voordat u de basketball set oever de vloer kan stellen en mogelijk tetsel te voorkomen. Als het voetstuk niet is gevuld, kan de set omvallen.

OSTRZEŻENIE: montaż powinien wykonać osoba dorosła. Potrzebne narzędzia: śrubokręt krzyżakowy. Instrukcja montażu w zestawie. W celu uniknięcia wypadków i ewentualnych obrażeń nie wolno stawiać na zawieszonym koszyku zanim nie zostanie podparty 11,3 kg piasku (nie nabycia osobno). Bez odpowiedniego obciążenia podstawa zabawki może się przewrócić.



TOTSPORT™ EASY SCORE™ BASKETBALL SET	TOTSPORT™ EASY SCORE™ BASKETBALL SET	TOTSPORT™ EASY SCORE™ JUEGO DE BALONCESTO	TOTSPORT™ EASY SCORE™ BASKETBALLSET	TOTSPORT™ EASY SCORE™ BASKETBALLSET	TOTSPORT™ EASY SCORE™ ZESTAW DO PIKI KOSZYKOWEJ
Ages over 1½ to 5 years Please save sales receipt for proof of purchase.	Ages : +18 mois - 5 ans Près de conserver le reçu pour preuve de achat.	Eddades: Mayores de 1½ a 5 años	Alter: über 1 1/2 bis 5 Jahre	Leijette: +1½ tot 5 jaar Wiek: Powyżej 1½ do 5 lat	Przedstawienie przedmiotów należy do dowodu zakupu. Proszę zachować dowód zakupu.
WARNINGS: • Place this product on a flat surface for stability. • Do not attempt to stand the basketball set up without first filling the base with 25 lbs. (11.3 kg) of sand (not included). The unit may fall over without weight in the base. • Follow the attachment instructions 2-8 carefully. Always make sure the unit is upright and fully assembled before use. • Avoid the use of sharp objects that could scratch or damage the finish. • Do not use the product on uneven surfaces.	AVERTISSEMENT : • Place le produit sur une surface plane et stable. • Ne pas tenter de positionner le basketball set up without first filling the base avec 25 lbs. (11,3 kg) de sable (non compris). L'unité pourrait tomber sans le poids dans la base. • Suivez avec exactitude les instructions 2 à 8 avant utilisation. • Évitez l'utilisation d'objets tranchants qui pourraient rayer ou endommager le fini. • Ne pas utiliser le produit sur des surfaces inégales.	ADVERTENCIA: • Coloque este juego en una superficie plana y estable. • No intente poner el juego de baloncesto en pie sin antes llenar la base con 25 lbs. (11,3 kg) de arena (no incluida). La unidad podría caer sin el peso en la base. • Siga las instrucciones 2-8 cuidadosamente antes de utilizar. • Evite el uso de objetos afilados que puedan rayar o dañar el acabado. • No utilice el producto en superficies irregulares.	ACHTUNG: • Das Spielzeug ist nur zu verwenden auf einer ebenen, stabilen Oberfläche. • Versuchen Sie nicht, das Basketballset aufzustellen, bevor die Basis mit 11,3 kg Sand gefüllt ist. • Befolgen Sie die Anweisungen 2 bis 8 sorgfältig. • Vermeiden Sie das Verwenden scharfer Gegenstände, die die Oberfläche zerkratzen oder beschädigen könnten. • Verwenden Sie das Spielzeug nicht auf unebenen Oberflächen.	WAARSCHUWINGEN: • Plaats dit product op een vlakke, stabiele ondergrond. • Probeer niet de basketbal set op te zetten zonder dat de sokkel eerst is gevuld met 25 kg zand. • Volg de montage-instructies 2 tot 8 nauwkeurig. • Vermijd het gebruik van scherp voorwerpen die de afwerking kunnen krassen of beschadigen. • Gebruik het speelgoed niet op oneffen oppervlakken.	OSTRZEŻENIA: • Postaw produkt na płaskiej i stabilnej powierzchni. • Nie próbuj stawiać zestawu do koszykówki, zanim nie wypełnisz podstawy 11,3 kg piasku (nie nabycia osobno). • Dokładnie przestrzegaj instrukcji montażu 2-8. • Unikaj używania przedmiotów ostrych, które mogą zarysować lub uszkodzić wykończenie. • Nie używaj zestawu na nierównych powierzchniach.
CONSUMER SERVICE www.littletikes.com	SERVICE CONSOMMATEUR www.littletikes.com	SERVICIO AL CLIENTE www.littletikes.com	KUNDENSERVICE www.littletikes.com	CONSUMENTEN SERVICE www.littletikes.nl	OSIENNA KURACJA www.littletikes.pl

• Ball may have deflated during shipping. See instructions for how to inflate.
• Le ballon peut s'être dégonflé pendant le transport. Voir instructions pour le gonfler.
• Es posible que la pelota se haya desinflado durante el transporte. Lea las instrucciones para inflarla.
• Der Ball kann beim Transport Luft verloren haben. Es kann den Anleitungen gemäß wieder aufgepumpt werden.
• Bal kan een deflatie gebied tijdens verzending hebben. Zie instructies voor hoe op te blazen.
• Piłka w trakcie wysyłki może ulec przekłuczeniu, co spowoduje zmniejszenie ciśnienia. Proszę przeczytać instrukcje dotyczące napompowania.

OSIENNA KURACJA: Zawieszona piłka może być spuszczona lub wyciekła podczas transportu. Zobacz instrukcje dotyczące ponownego nadęcia. Jeśli piłka nie jest nadęta, należy ją najpierw nadąć zgodnie z instrukcjami. Każda piłka powinna być nadęta przed pierwszym użyciem. **WARNAWA:** Przed użyciem zestawu do koszykówki należy najpierw nadąć piłki. Nie należy próbować używać zestawu do koszykówki, zanim nie zostanie podparty 11,3 kg piasku (nie nabycia osobno). **OSTRZEŻENIA:** Przed użyciem zestawu do koszykówki należy najpierw nadąć piłki. Nie należy próbować używać zestawu do koszykówki, zanim nie zostanie podparty 11,3 kg piasku (nie nabycia osobno). **ACHTUNG:** Bevor Sie das Basketballset verwenden, muss die Kugel zuerst aufgepumpt werden. Jede Kugel muss vor dem ersten Gebrauch aufgepumpt werden. **WAARSCHUWINGEN:** Het gebruik van de basketbal set vereist eerst het opblazen van de bal. De bal moet eerst opgepompt worden voordat de basketbal set kan worden gebruikt. **OSIENNA KURACJA:** Przed użyciem zestawu do koszykówki należy najpierw nadąć piłki. Nie należy próbować używać zestawu do koszykówki, zanim nie zostanie podparty 11,3 kg piasku (nie nabycia osobno).