

little tikes®

4814/4869

624869291 - 3/11

www.littletikes.com

www.littletikes.co.uk

www.littletikes.fr

www.littletikes.nl

www.littletikes.pl

## ENGLISH

### LOG CABIN

Ages: 2 years & up

Please save sales receipt for proof of purchase.

### ADULT ASSEMBLY REQUIRED.

You may need two adults due to large size of component parts.

#### ⚠ WARNING:

- Keep these instructions for future reference.
- Prior to assembly, this package contains small parts: hardware which is a choking hazard and may contain sharp edges and sharp points. Keep away from children until assembled.
- Place this product on level ground and at least 6' (1.8 m) away from a fence, building, overhead branches, laundry lines or electrical wires.
- DO NOT place this product on concrete, asphalt, packed earth or other hard surfaces.
- When temperatures fall below -18°C/0°F, outdoor use of this product is not recommended. In extreme cold, plastic materials lose resilience and may become brittle and crack upon impact. Store product in a warmer, protected place.
- Instruct children on proper use of this product: only after properly assembled and installed, and not in a manner other than intended.
- Adult supervision required. Do not leave child unattended.
- Remove and discard packaging from phone.
- Protect your eyes. Always wear safety glasses when using a hammer.

#### ASSEMBLY HINT

When attaching walls, it may be necessary to use an adult's full body weight. As you lift up wall, insert hooks into holes in adjoining wall. Stand near corner where the two walls connect. Lean over the wall with the connecting hooks and bounce entire weight on top edge.

As a second option, you may use a block of wood and hammer (or rubber mallet). Place block of wood on top of the wall with hooks near the corner. Strike wood with hammer.

#### ROOF ATTACHMENT

Locate notches at top of front and back walls and position the truss (E) across cabin.

Position back roof panel with chimney (F) above cabin. Line up each lower 1 1/16" hole in the bottom of the roof with lower back knobs on each side wall. Push roof down on those knobs only until they pop in place. Leave top part of roof unattached.

Position front roof (G) so all four holes line up with knobs on side walls. Push roof up against back roof and guide the three pins along top of back roof into the slotted holes in the front roof.

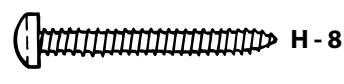
Push front roof down over the four knobs and remaining two holes on back roof until they pop into place. To ensure proper fit, press roof parts together across peak and recheck to make sure all roof holes are pushed onto knobs.

If your roof did not pop down over the knobs on the walls, locate the four wedges near the peak where the front and back roofs meet. Insert the 1 1/4" screw (H) through each wedge and into wall. Tighten with a Phillips screwdriver.

## Hardware Pack / Liste de visserie / Piezas para montaje



I-4



H-8

## Adult assembly required / Assemblage par un adulte requis Debe ser armado por un adulto

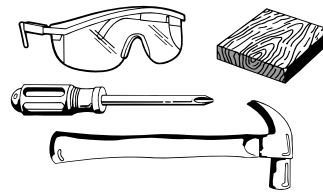
### Two (2) people are recommended for this assembly.

Nous conseillons que deux (2) personnes effectuent cet assemblage.

Se recomiendan dos (2) personas para el montaje.

### Tool required:

Outils requis:  
Herramientas requeridas:



### DISASSEMBLY

To disassemble, reverse order of steps for assembly. Prior to disassembly, lubricate all areas where walls connect with liquid dish soap. It's helpful to place a small block of wood underneath the wall with the hooks. Lean over the wall with the corresponding holes. Bounce entire weight on top edge until unhooked. Or, you can place a second block of wood on top of the wall with the corresponding holes near the corner. Strike wood with a hammer.

### MAINTENANCE:

- Check screws (H) periodically for tightness.

### CONSUMER SERVICE TOLL-FREE NUMBER:

#### United States:

www.littletikes.com

1-800-321-0183 Monday - Friday

The Little Tikes Company

2180 Barlow Road

Hudson, OH 44236

E-mail: littletikes.cares@littletikescare.com

#### United Kingdom:

www.littletikes.co.uk

Little Tikes

MGA Entertainment (UK) Ltd

50 Presley Way

Milton Keynes MK8 0ES

Bucks, UK

E-mail: Info.LittleTikes@mga.com



Printed in U.S.A. D.R. ©2011 The Little Tikes Company  
© The Little Tikes Company, an MGA Entertainment company. LITTLE TIKES® is a trademark of Little Tikes in the U.S. and other countries. All logos, names, characters, likenesses, images, slogans, and packaging appearance are the property of Little Tikes. Please keep this address and packaging for reference since it contains important information. Contents, including specifications and colors, may vary from photos depicted on package. Instructions included. Please remove all packaging including tags, ties & tacking stitches before giving this product to a child.

### LIMITED WARRANTY

The Little Tikes Company makes fun, high quality toys. We warrant to the original purchaser that this product is free of defects in materials or workmanship for one year\* from the date of purchase (dated sales receipt is required for proof of purchase). At the sole election of The Little Tikes Company, the only remedies available under this warranty will be either replacement of the defective part of the product or refund of the purchase price of the product. This warranty is valid only if the product has been assembled and maintained per the instructions. This warranty does not cover abuse, accident, cosmetic issues such as fading or scratches from normal wear, or any other cause not arising from defects in material and workmanship. \*The warranty period is three (3) months for daycare or commercial purchasers.

**U.S.A. and Canada:** For warranty service or replacement part information, please visit our website at [www.littletikes.com](http://www.littletikes.com), call 1-800-321-0183 or write to: Consumer Service, The Little Tikes Company, 2180 Barlow Road, Hudson, OH 44236, U.S.A. Some replacement parts may be available for purchase after warranty expires—contact us for details.

**Outside U.S.A. and Canada:** Contact place of purchase for warranty service. This warranty gives you specific legal rights, and you may also have other rights, which vary from country/state to country/state. Some countries/states do not allow the exclusion or limitation of incidental or consequential damages, so the above limitation or exclusion may not apply to you.

## FRANÇAIS

### CABANE DE TRAPPEUR/CABANE DE BOIS ROND

Age : 2 ans et plus

Prière de conserver le reçu comme preuve d'achat.

### MONTAGE PAR UN ADULTE REQUIS

En raison de la grande taille des pièces, deux adultes pourront être nécessaires pour monter ce produit.

#### ⚠ ATTENTION :

- Conserver ces instructions à titre de référence.
- Avant l'assemblage du produit, ce paquet contient des petites pièces de matériel qui peuvent présenter un risque d'étouffement, et des bords et des arêtes tranchants. Tenir hors de portée des enfants avant l'assemblage complet.
- Placer ce produit à plus de 1,8 m de toute clôture, corde à linge, immeuble, branche basse ou fil métallique.
- Ne pas mettre ce produit sur du ciment, de l'asphalte, de la terre tassée ou toute autre surface dure.
- Lorsque la température descend au dessous de - 18°C, il est

recommandé de rentrer le produit dans un endroit tempéré et protégé. Par temps extrêmement froid, le plastique perd de sa souplesse et peut devenir fragile et cassant.

- Apprendre aux enfants l'utilisation du jouet une fois celui-ci bien monté et installé; et jamais d'une autre manière que celle proposée.
- La surveillance par un adulte est recommandée.
- Débarrasser le téléphone sans fil et jeter l'emballage.
- Il est recommandé de se protéger les yeux lors du montage en portant des lunettes de sécurité.

### SUGGESTIONS DE MONTAGE

Lorsque l'on fixe les murs, la force d'un adulte pourra être nécessaire en raison du poids et de la taille des pièces. Pour placer les crochets d'un mur dans les trous du mur correspondant, il est recommandé de se tenir dans l'angle des deux murs. Se pencher sur la paroi qui comporte les crochets et appuyer jusqu'à emboîtement.

Il est aussi possible d'utiliser un bloc de bois et un marteau ou un maillet en caoutchouc. Positionner le bloc de bois dans l'angle de la paroi comportant les crochets et frapper avec le marteau jusqu'à emboîtement.

### ASSEMBLAGE DU TOIT

Repérer les encoches en haut des murs avant et arrière et placer le faitage (E) dans celles-ci.

Placer le toit arrière avec la cheminée (F) sur la cabane. Aligner chacun des trous situés sur le bas du toit avec les chevilles situées sur chaque mur de côté. Pousser vers le bas sur les chevilles jusqu'à ce qu'elles se mettent en place. Ne pas fixer la partie supérieure du toit.

Positionner le toit avant (G) de telle façon que les 4 trous s'alignent avec les chevilles des murs de côté. Pousser le toit avant vers le toit arrière et guider les 3 chevilles du fait du toit dans les trous du toit avant.

Pousser le toit avant vers le bas pour enfoncer les 4 chevilles de côté et sur les 2 encoches situées sous le toit arrière jusqu'à ce qu'elles se mettent en place. Pour s'assurer que tout soit bien en place, pousser sur le haut des deux parties du toit ensemble et bien vérifier que toutes les chevilles soient bien enfoncées dans les trous.

Dans le cas où les attaches ne seraient pas bien en place, repérer les 4 coins de serrage sous le fait du toit à l'endroit où les toits avant et arrière se rejoignent. Introduire une vis (H) à travers les coins de serrage et les murs. Visser à l'aide du tournevis.

### DEMONTAGE

Pour démonter, appliquer les instructions en sens inverse. Avant de démonter, lubrifier les parties où les murs s'emboîtent avec du liquide vaisselle. Il est conseillé de placer un petit bloc de bois sous les murs comportant des crochets. Se pencher sur le mur comportant des trous et appuyer de tout son poids jusqu'à ce que les crochets se détachent. Vous pouvez également placer un second bloc de bois sur le haut de la paroi comportant les trous et frapper avec un marteau.

### ENTRETIEN :

- Vérifier le serrage des vis (H) régulièrement.

### SERVICE CONSOMMATEURS

www.littletikes.fr

Little Tikes

MGA Entertainment

klantenservice@mga.com

Tel : +31 (0)20 354 8024

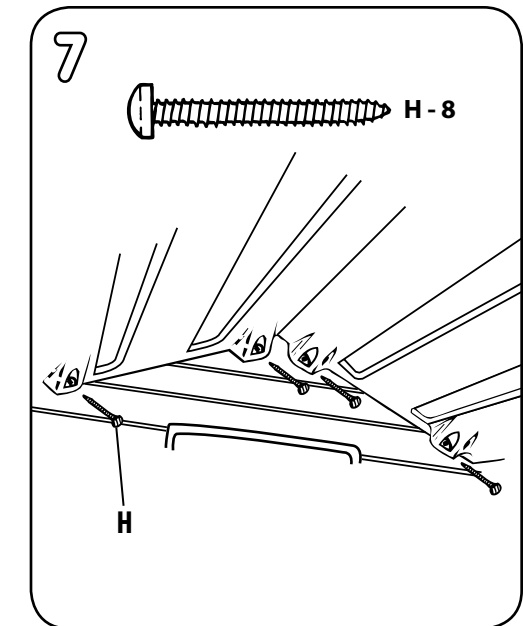
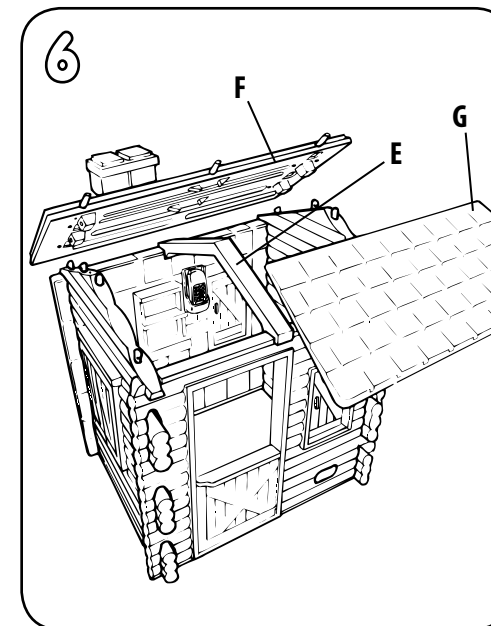
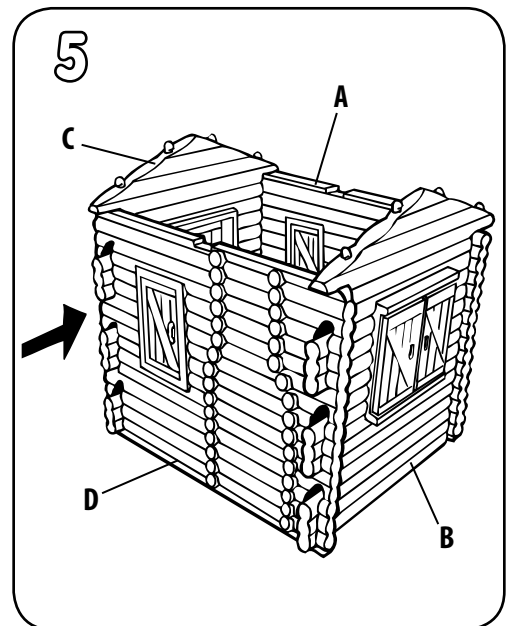
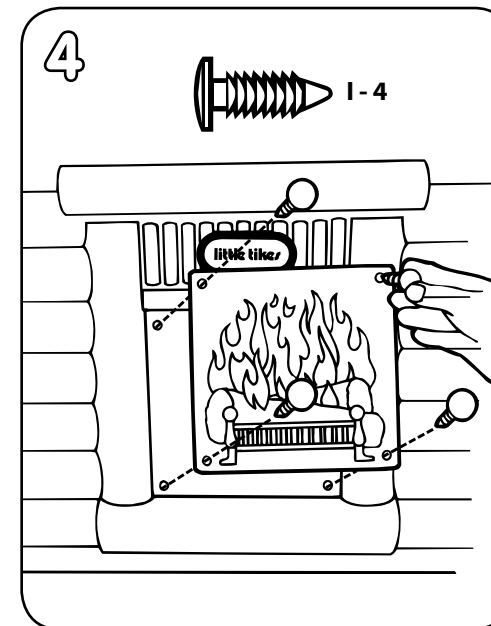
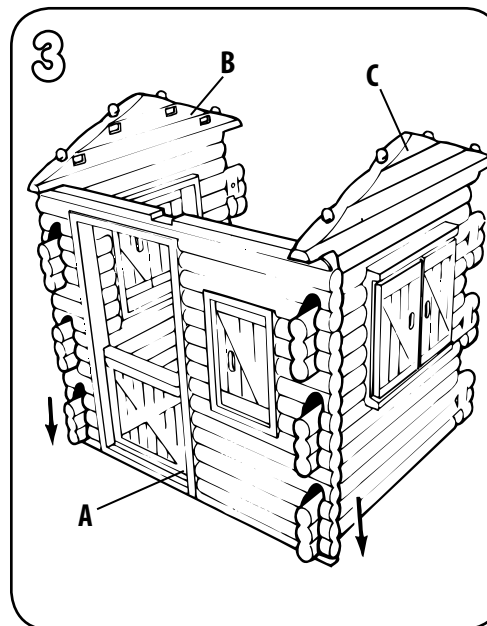
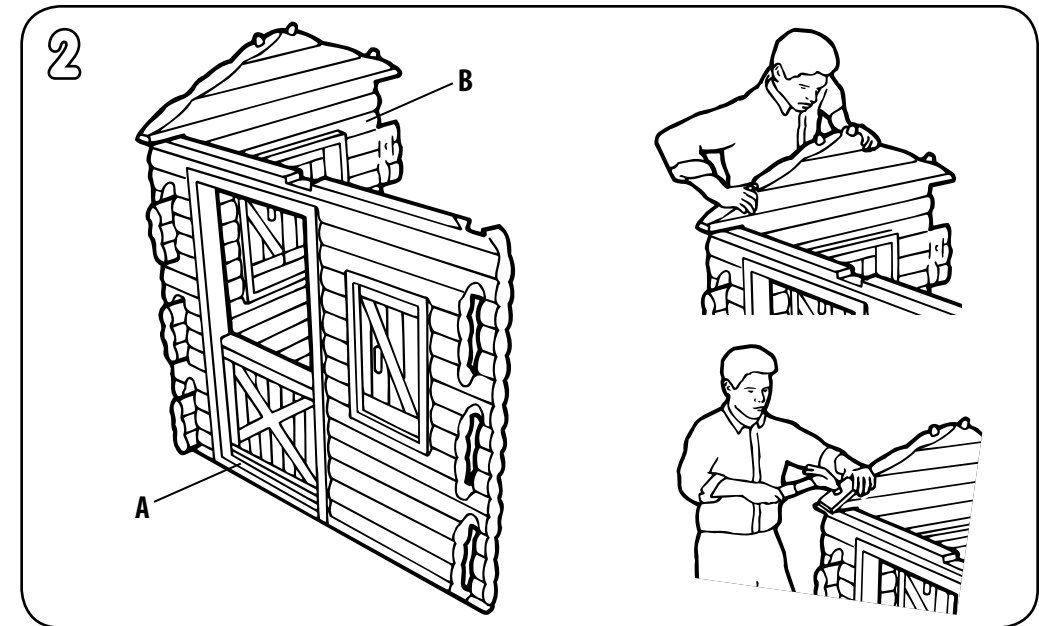
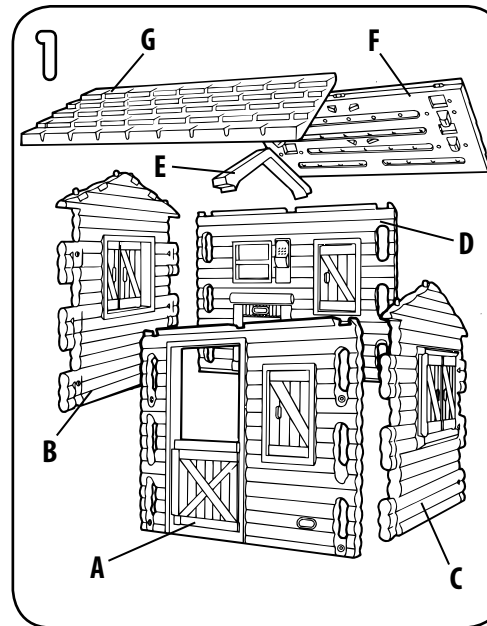
Fax : +31 (0)20 659 8034

Imprimé aux États-Unis.

© The Little Tikes Company, et MGA Entertainment company. LITTLE TIKES® est une marque de commerce de Little Tikes aux États-Unis et dans d'autres pays. Tous les logos, noms, caractères, similitudes, images, slogans et apparence d'emballage sont la propriété de Little Tikes. Merci de conserver cette adresse et cet emballage car ils contiennent des informations importantes. Merci d'enlever l'emballage, y compris les étiquettes, liens et fils cousus, avant de donner ce jouet à un enfant. Le contenu, y compris les spécifications et les couleurs, peut varier des illustrations de l'emballage. Instructions incluses.

### GARANTIE

The Little Tikes Company fabrique des jouets amusants de qualité exceptionnelle. Nous garantissons à l'acheteur d'origine que ce produit est exempt de vices de matériau ou de fabrication pendant une année\* à compter de sa date d'achat (le reçu d'achat daté est exigé comme preuve d'achat). Au titre de la présente garantie, la seule responsabilité de The Little Tikes Company et le seul recours se limitent au remplacement des pièces défectueuses du produit ou au remboursement du prix d'achat du produit. La présente garantie est valable uniquement si le produit a été assemblé et entretenu conformément aux instructions fournies.



La présente garantie ne couvre ni les dommages résultant d'une utilisation abusive ou d'un accident, ni l'apparence esthétique telle les décolorations ou les rayures dues à l'usure normale ou à toute autre cause ne relevant pas de vices de matériau ou de fabrication.

**États-Unis et Canada:** Pour obtenir des informations sur le service de garantie ou de remplacement des pièces veuillez visiter notre site Web : [www.littletikes.com](http://www.littletikes.com), appeler le 1-800-321-0183 ou écrire à : Consumer Service, The Little Tikes Company, 2180 Barlow Road, Hudson OH 44236, U.S.A. Certaines pièces de rechange peuvent être achetées après l'expiration de la garantie -- veuillez nous contacter pour obtenir de plus amples informations.

**À l'extérieur des États-Unis et du Canada :** Veuillez contacter le magasin où le produit a été acheté pour vous informer sur le service de garantie. La présente garantie vous offre des droits spécifiques reconnus par la loi, mais il se peut que vous ayez d'autres droits qui varient de pays / province à pays / province. Certains pays ou certaines provinces n'autorisent pas l'exclusion ou la limitation pour les dommages consécutifs ou fortuits, par conséquent la limitation ou l'exclusion qui précède peut ne pas s'appliquer à votre cas. \*La période de garantie est de trois (3) mois pour les services de garderie et les acheteurs commerciaux.

## ESPAÑOL

### CABAÑA DE LEÑOS

Edades: 2 años adelante

Por favor guarde el recibo de venta como prueba de compra.

### DEBE SER ENSAMBLADO POR UN ADULTO.

Puede llegar a necesitarse la ayuda de un segundo adulto, debido al gran tamaño de las piezas.

#### ⚠ ADVERTENCIA:

- Guarde estas instrucciones para referencia futura.
- Antes de ensamblar los componentes, recuerde que el paquete contiene piezas pequeñas con las que los niños podrían atragantarse. Asimismo, posee bordes afilados y puntas aguzadas. Hasta no terminar de ensamblar todas las piezas, mantenga alejados a los niños.
- Coloque este juguete en una superficie plana por los menos a 1,8 m de





